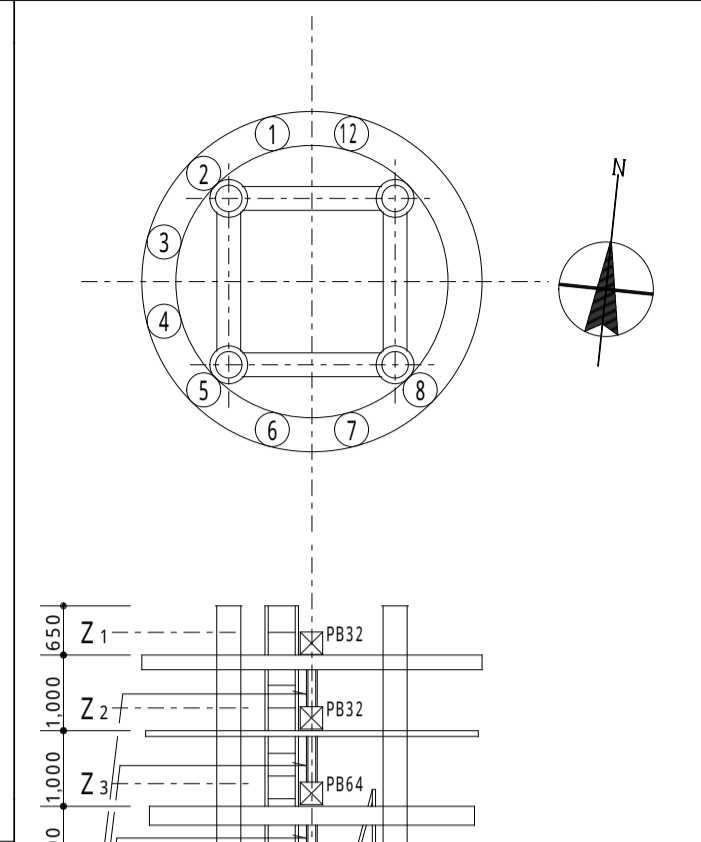
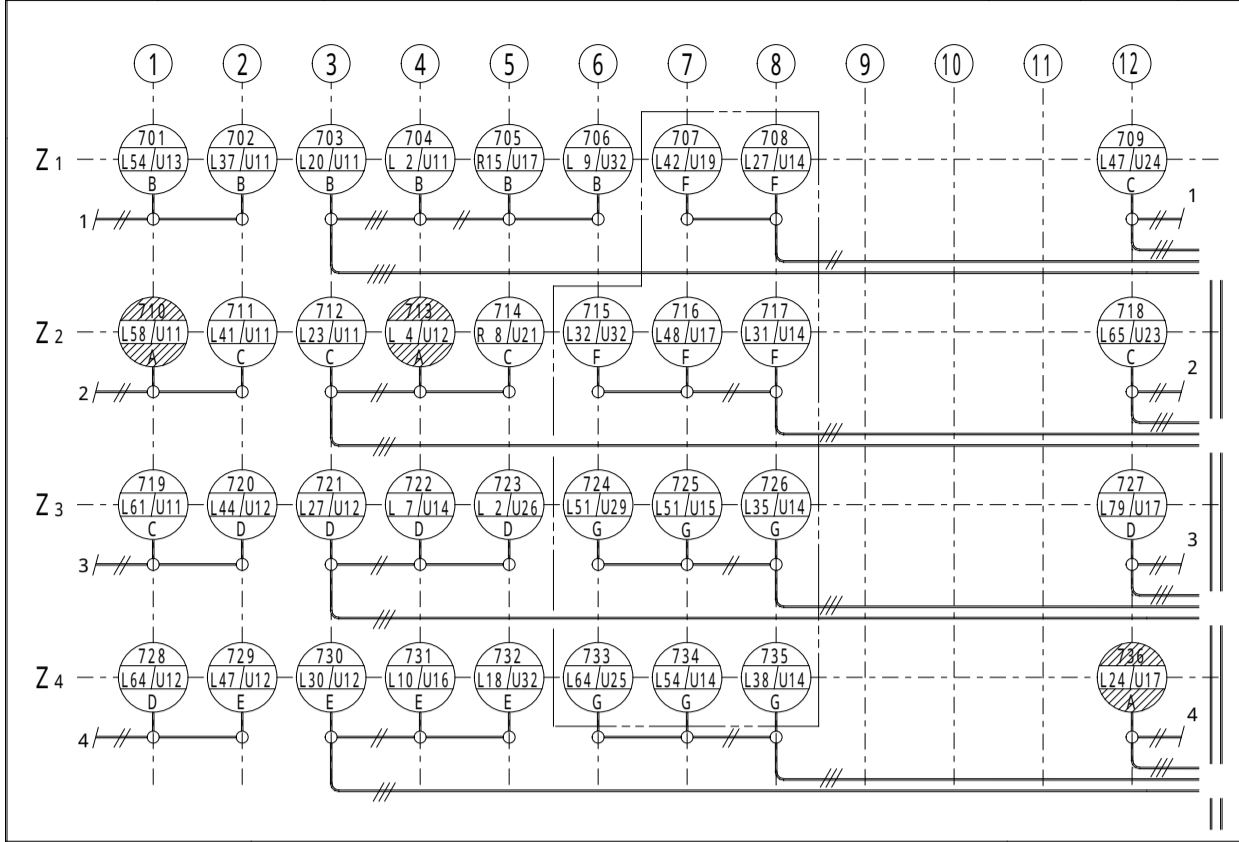
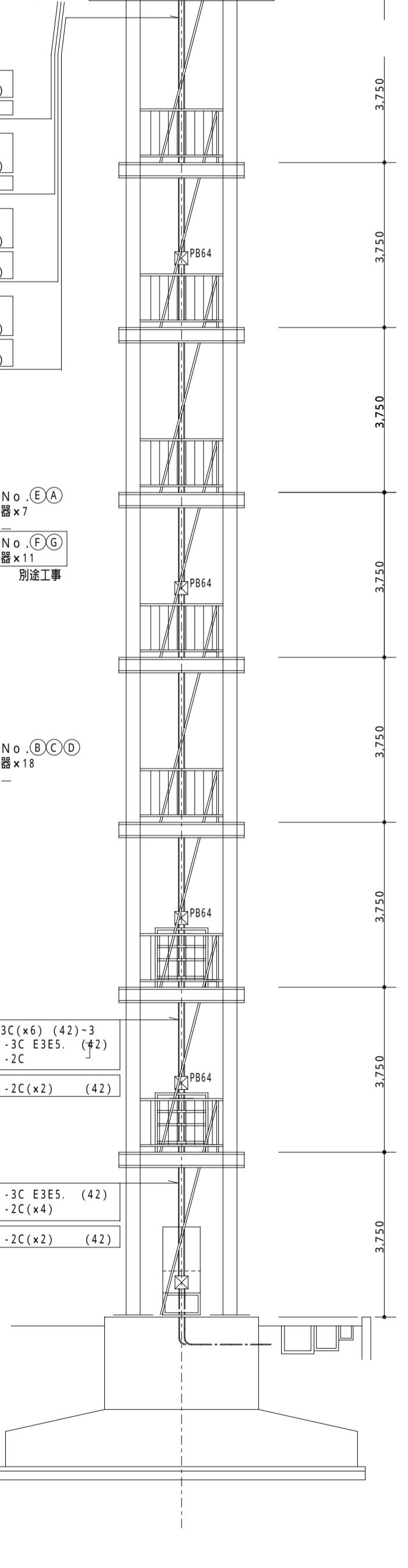
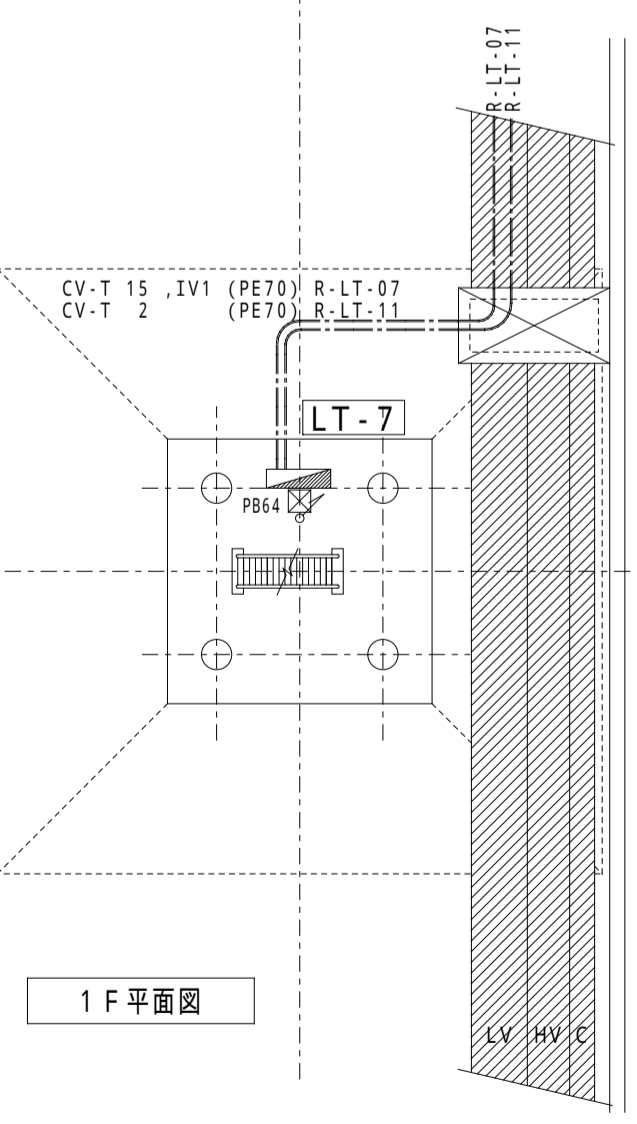
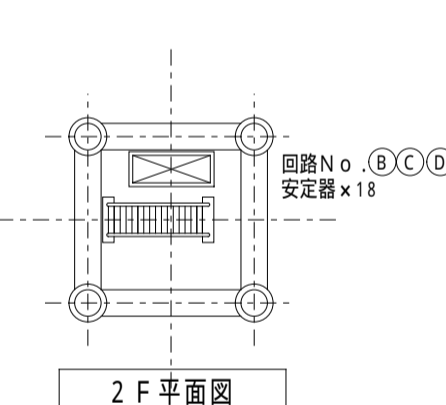
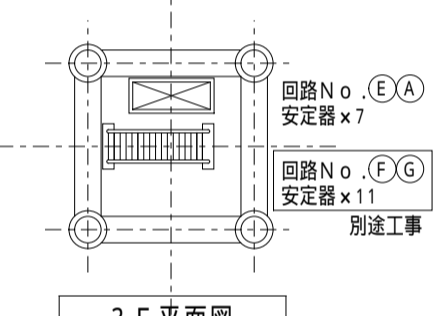
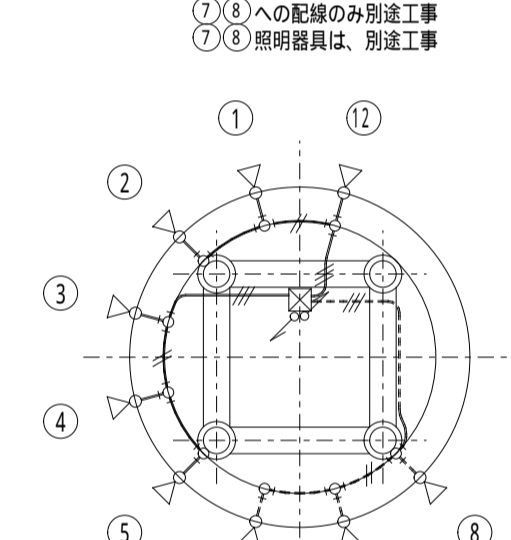
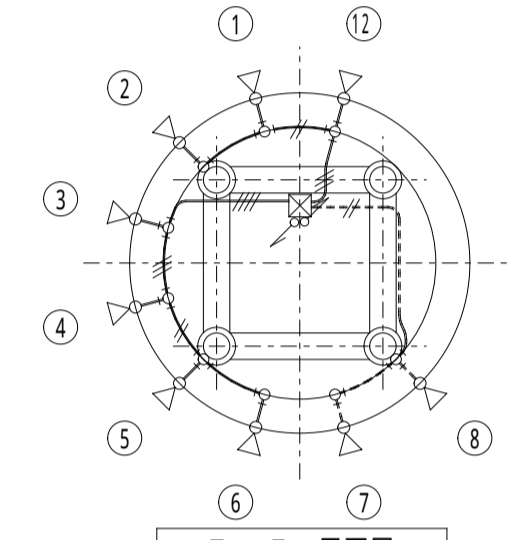


1 No. 7 照明塔 1/100



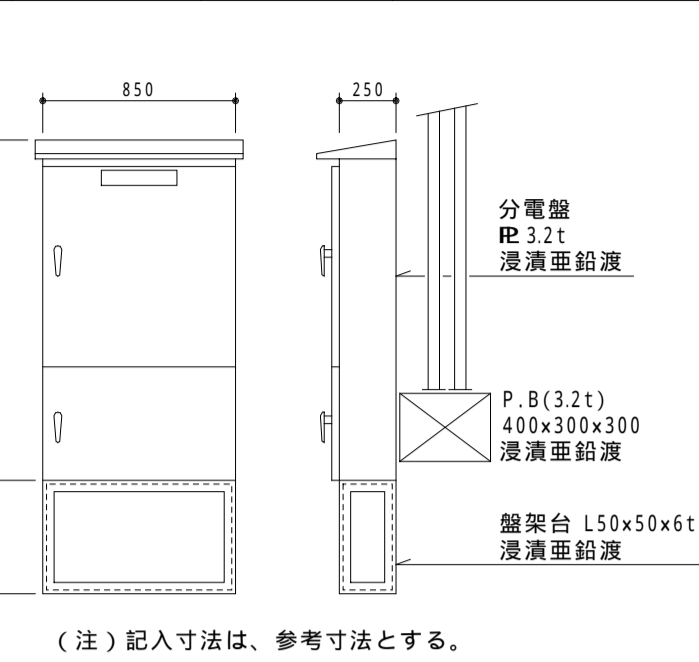
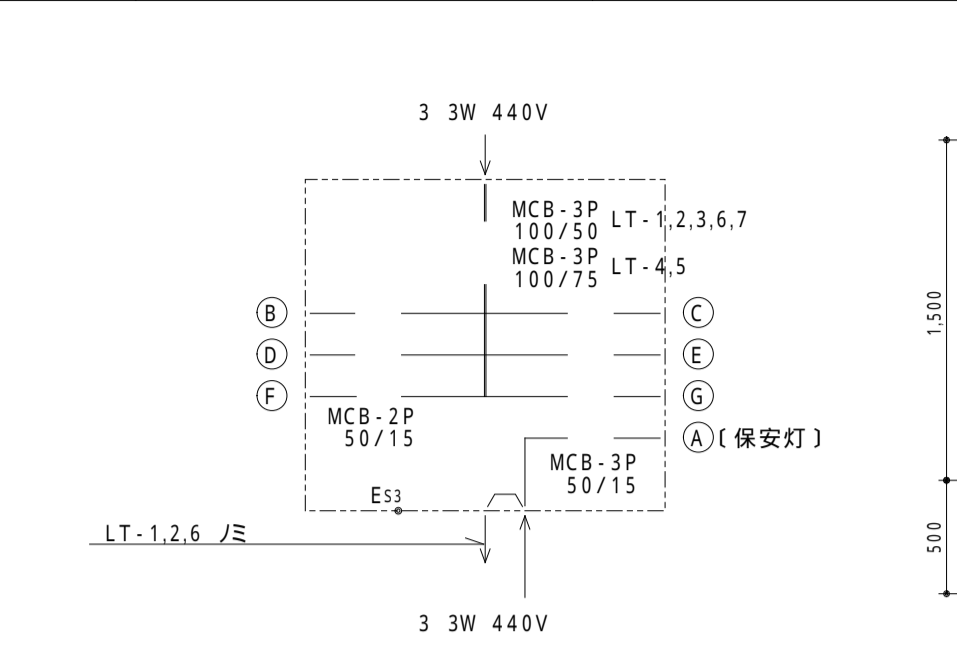
特記なき配管配線は、下記による。  
 CV -2C(x1)ES3 3. (22)  
 CV -2C(x2)ES3 3. (28)  
 CV -2C(x3)ES3 3. (36)  
 CV -2C(x4)ES3 3. (36)

- 別途工事 CV -2C(x2)(42)
- 別途工事 CV -2C(x5)(42)
- 別途工事 CV -2C(x6)(42)-2  
CV -2C(x4)(42)  
CV -2C(x3)ES3 5. (42)
- 別途工事 CV -2C(x5)(42)  
CV -2C(x3)ES3 5. (42)
- 別途工事 CV -2C(x6)(42)-3  
CV -2C(x4)(42)  
CV -2C(x3)ES3 5. (42)
- 別途工事 CV -2C(x5)(42)  
CV -2C(x6)ES3 5. (42)



- 別途工事 CV -3C(x6)(42)-3  
A CV 3. -3C E3ES. (42)  
E CV 3. -2C
- 別途工事 (F)G CV 3. -2C(x2) (42)
- 別途工事 A CV 3. -3C E3ES. (42)  
B E CV 3. -2C(x4)
- 別途工事 E G CV 3. -2C(x2) (42)

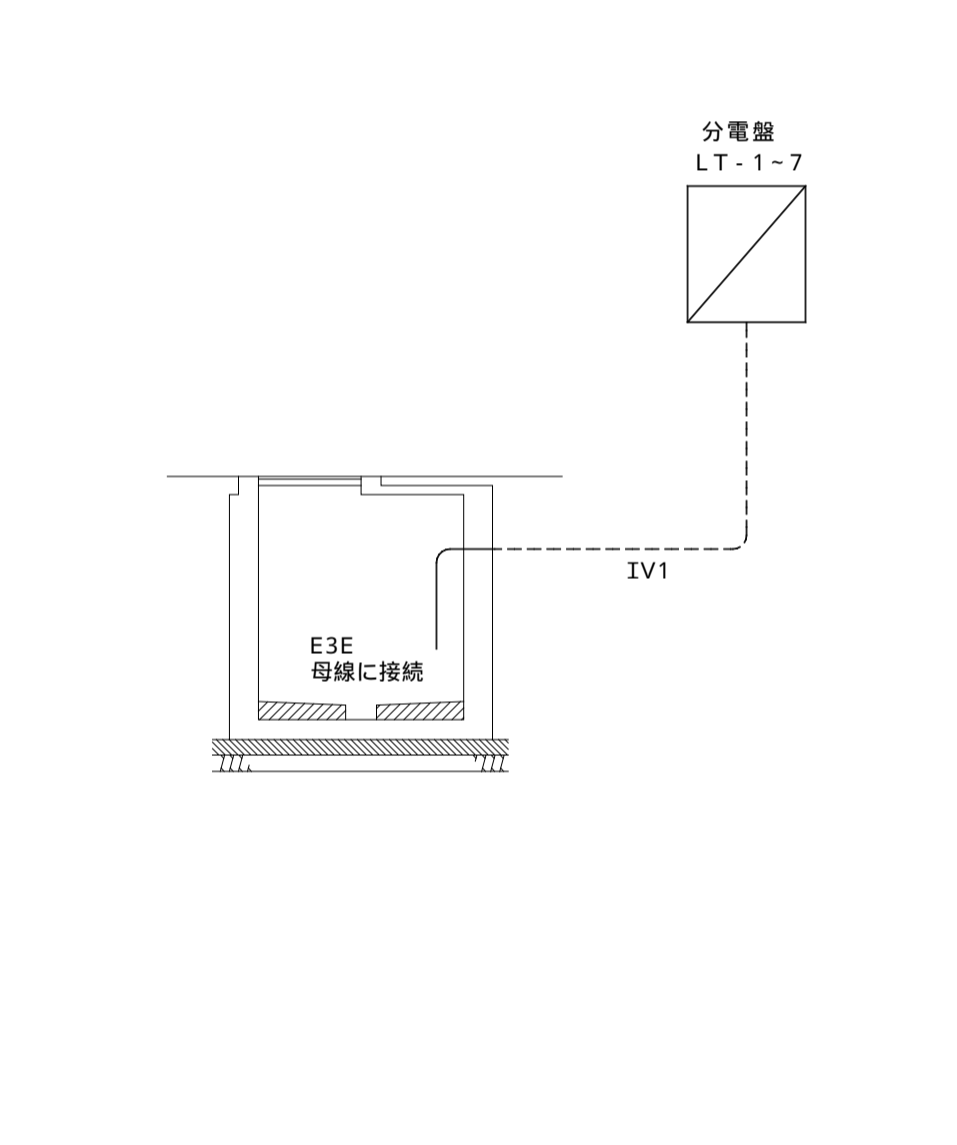
2 分電盤



盤名称	容量	分岐回路											容量	保安灯		
		開閉器容量	(B)	(C)	(D)	(E)	(F)	(G)	(H)	(I)	(J)	(K)		開閉器容量	(A)	
LT-1	20.02 KVA	MCB-2P 50/15 x6	x6	x6	x6	x6	x2	SP						2.31 KVA	MCB-3P 50/15 x1	x3
LT-2	22.33 KVA	" x6	x6	x6	x6	x5	SP							2.31 KVA	" x1	x3
LT-3	KVA	" x6	x6	x6	x6	x5	SP							2.31 KVA	" x1	x3
LT-4	33.88 KVA	" x8	x6	x6	x6	x3	x6	x6	x6	x2	SP			4.62 KVA	" x1	x6
LT-5	41.58 KVA	" x10	x6	x6	x6	x3	x6	x6	x6	x6	SP			4.62 KVA	" x1	x6
LT-6	22.33 KVA	" x6	x6	x6	x6	x5	SP							2.31 KVA	" x1	x3
LT-7	25.41 KVA	" x8	x6	x6	x6	x4	x5	x6	SP					2.31 KVA	" x1	x3

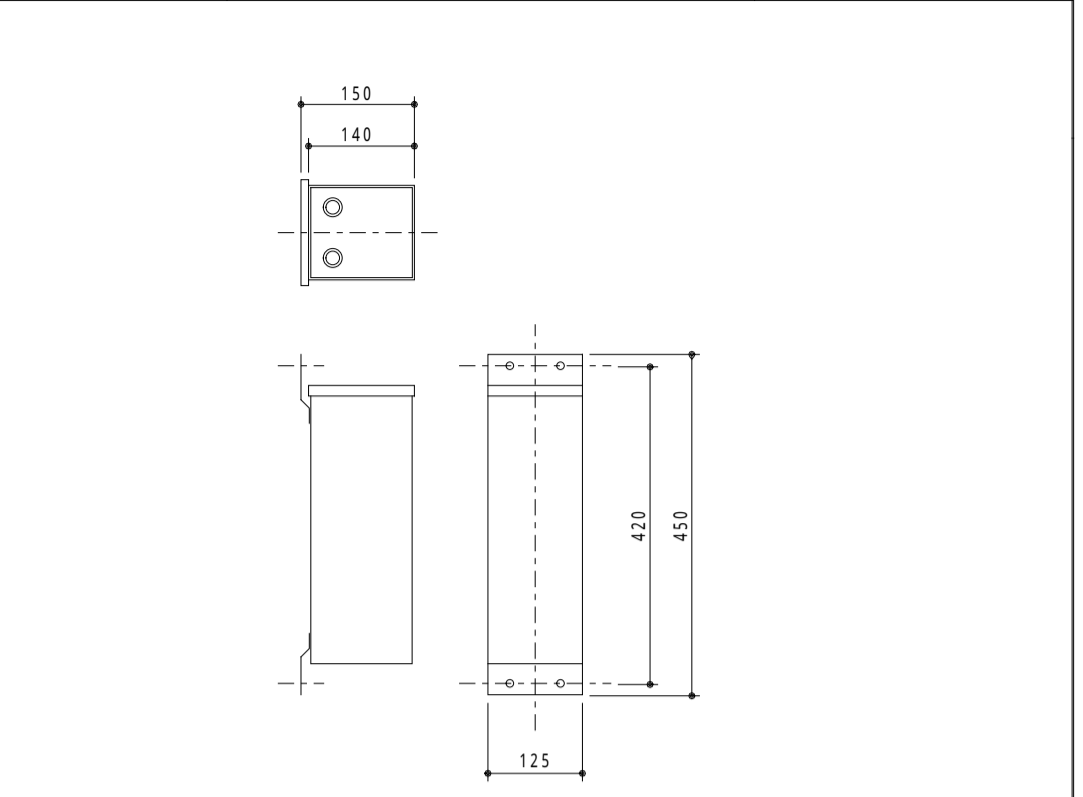
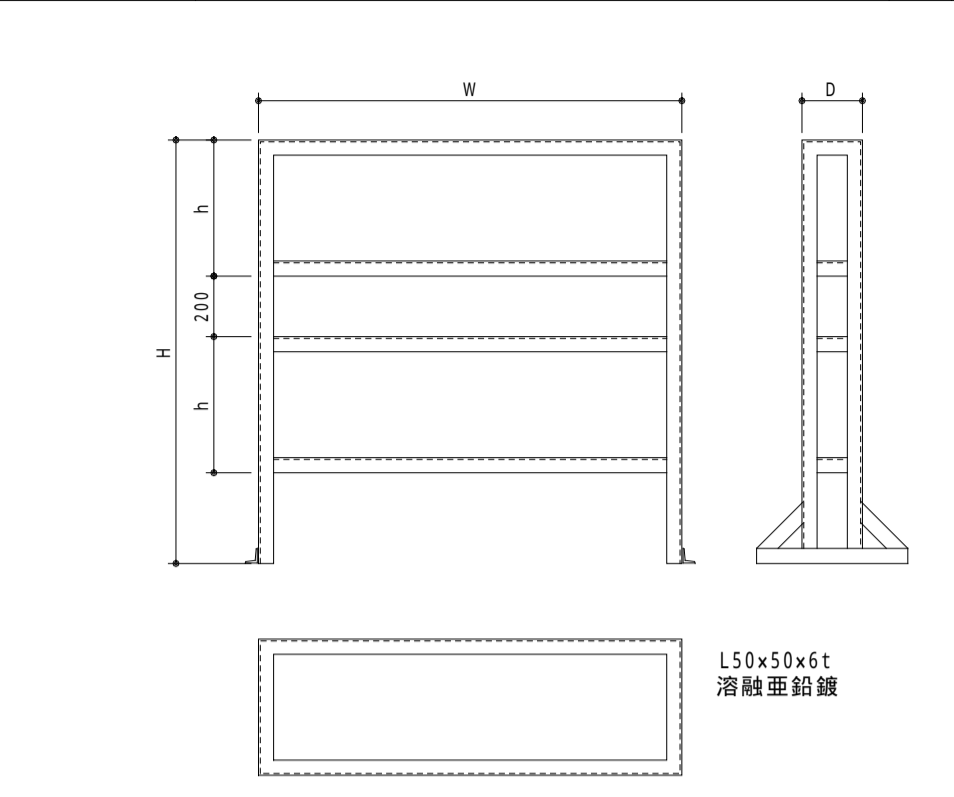
(注) 記入寸法は、参考寸法とする。

4 特記事項



ブルボックスは、下記による。  
 屋外防水形とする。  
 3.2mm t. 溶融亜鉛鍍仕上げとする。  
 蓋は、蝶番式とする。  
 安定器取付架台上に設置するブルボックスには、  
 3. 端子 (N.P付) を取付ける。  
 その他に設置するブルボックスには、  
 ケーブル中間支持金具を取付ける。

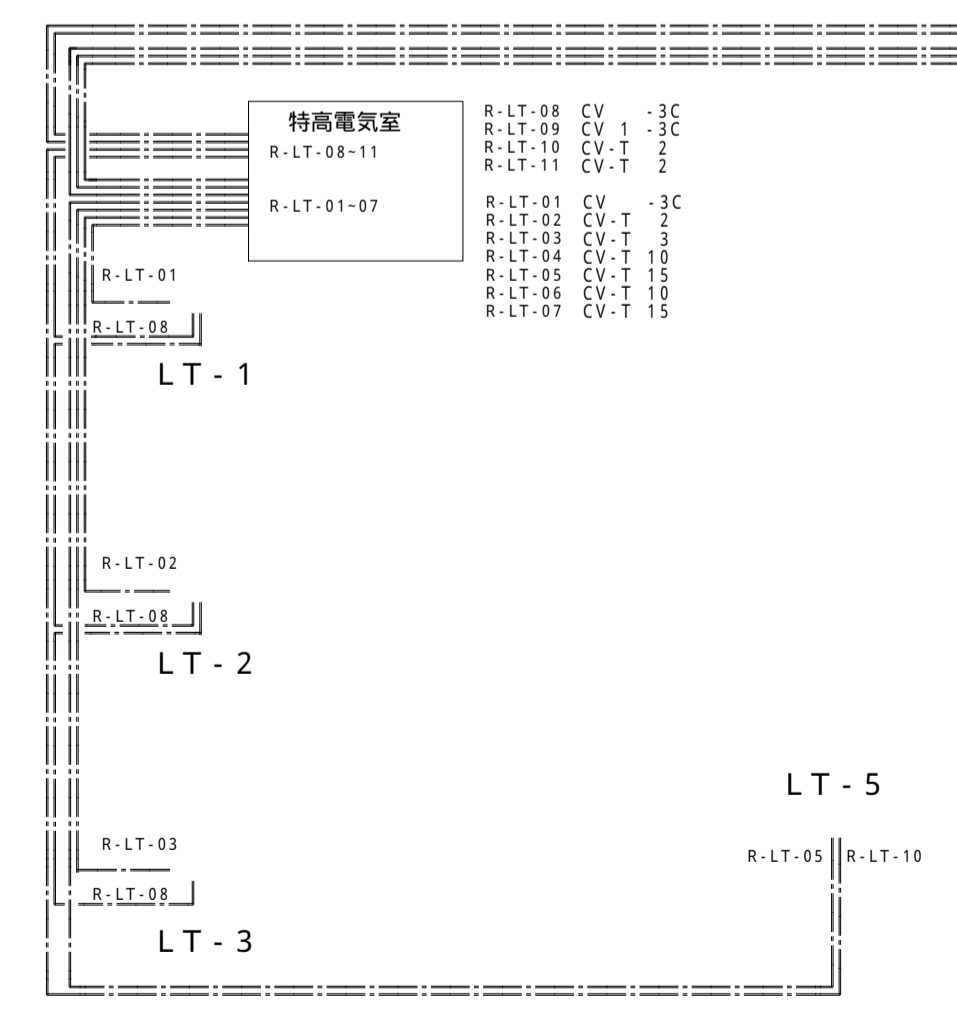
3 安定器 及び 取付架台 1/25, 1/10



設置場所	W	D	H	h	数量
NO. 1 照明塔	1,200	200	1,350	450	2
NO. 2 "	"	"	"	"	2
NO. 3 "	"	"	"	"	2
NO. 4 "	"	"	"	"	3
NO. 5 "	"	"	"	"	3
NO. 6 "	"	"	"	"	2
NO. 7 "	"	"	"	"	2

安定器仕様  
 種類: 高圧ナトリウム灯 660W 高効率  
 低始動電流型  
 定格: 入力電圧 440V  
 入力電流 2.10A (始動時) 1.75A (安定時)  
 材質: SUS 304  
 口出線: 1次側 3R NCT 2C- 5M 付き  
 2次側 2R NCT 2C- 5M 付き

5 ヤード照明系統図



6 ヤード照明遠方操作盤

