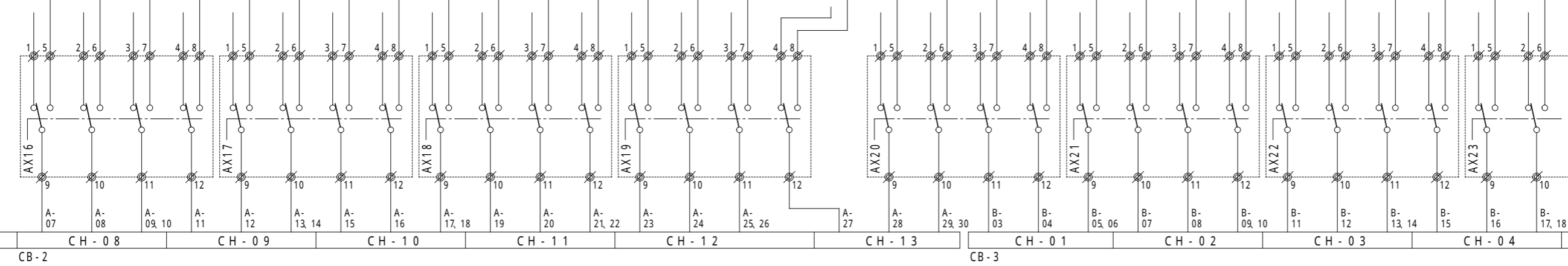


TB-05
21-A 21-B 21-C 22-A 22-B 22-C 23-A 23-B 23-C 24-A 24-B 24-C 25-A 25-B 25-C

TB-06
26-A 26-B 26-C 27-A 27-B 27-C 28-A 28-B 28-C 29-A 29-B 29-C 30-A 30-B 30-C

TB-15
71-A 71-B 71-C 72-A 72-B 72-C 73-A 73-B 73-C 74-A 74-B 74-C 75-A 75-B 75-C

TB-16
76-A 76-B 76-C 77-A 77-B 77-C 78-A 78-B 78-C 79-A 79-B 79-C 80-A 80-B 80-C

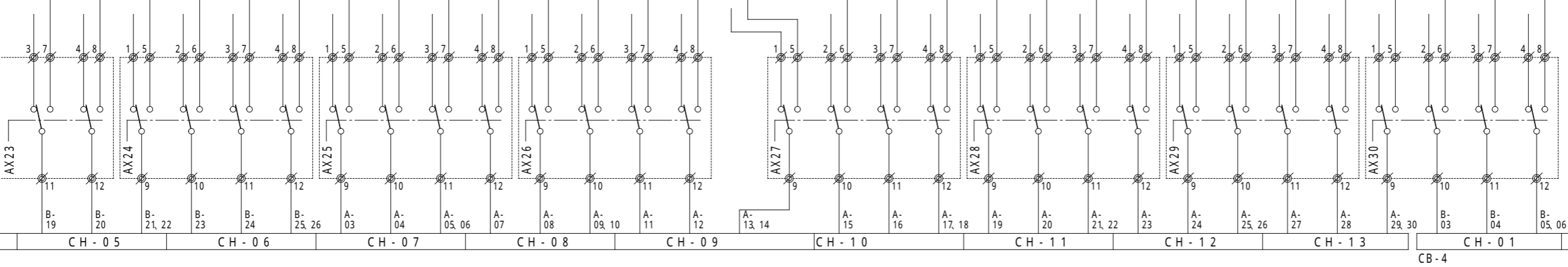


TB-07
31-A 31-B 31-C 32-A 32-B 32-C 33-A 33-B 33-C 34-A 34-B 34-C 35-A 35-B 35-C

TB-08
36-A 36-B 36-C 37-A 37-B 37-C 38-A 38-B 38-C 39-A 39-B 39-C 40-A 40-B 40-C

TB-17
81-A 81-B 81-C 82-A 82-B 82-C 83-A 83-B 83-C 84-A 84-B 84-C 85-A 85-B 85-C

TB-18
86-A 86-B 86-C 87-A 87-B 87-C 88-A 88-B 88-C 89-A 89-B 89-C 90-A 90-B 90-C

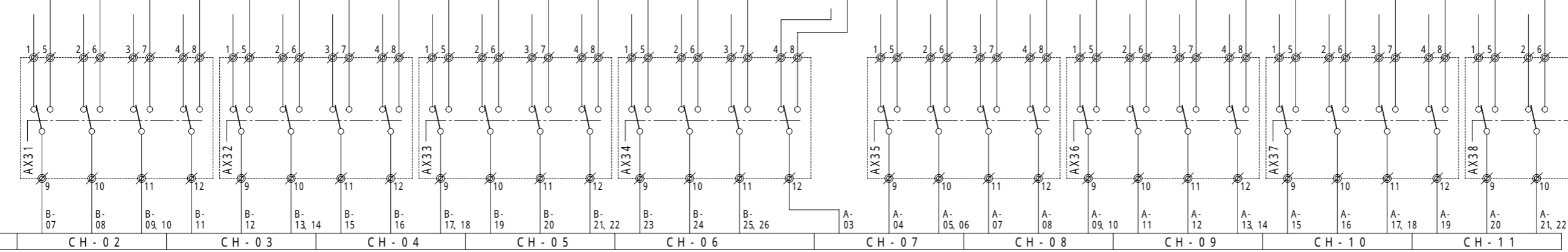


TB-09
41-A 41-B 41-C 42-A 42-B 42-C 43-A 43-B 43-C 44-A 44-B 44-C 45-A 45-B 45-C

TB-10
46-A 46-B 46-C 47-A 47-B 47-C 48-A 48-B 48-C 49-A 49-B 49-C 50-A 50-B 50-C

TB-19
91-A 91-B 91-C 92-A 92-B 92-C 93-A 93-B 93-C 94-A 94-B 94-C 95-A 95-B 95-C

TB-20
96-A 96-B 96-C 97-A 97-B 97-C 98-A 98-B 98-C 99-A 99-B 99-C 100-A 100-B 100-C



1995 2/6	納入		
MARK	DATE	DESCRIPTION REVISIONS	CHECKED

電設設計
1-3 Kita-Horie 1-chome,
Nichi-ku, Osaka, 550

TITLE (財)日本建築総合試験所 殿
信号ケ-プル切替盤-結線図(No. 2)
DWG No. NKSS-9401-EP003-01

DRAWN *K. Sakai*
CHECKED
APPROVED

DATE 94 08/20
SCALE
FILE No. 94DEN-NKSS-0031
FD No.

