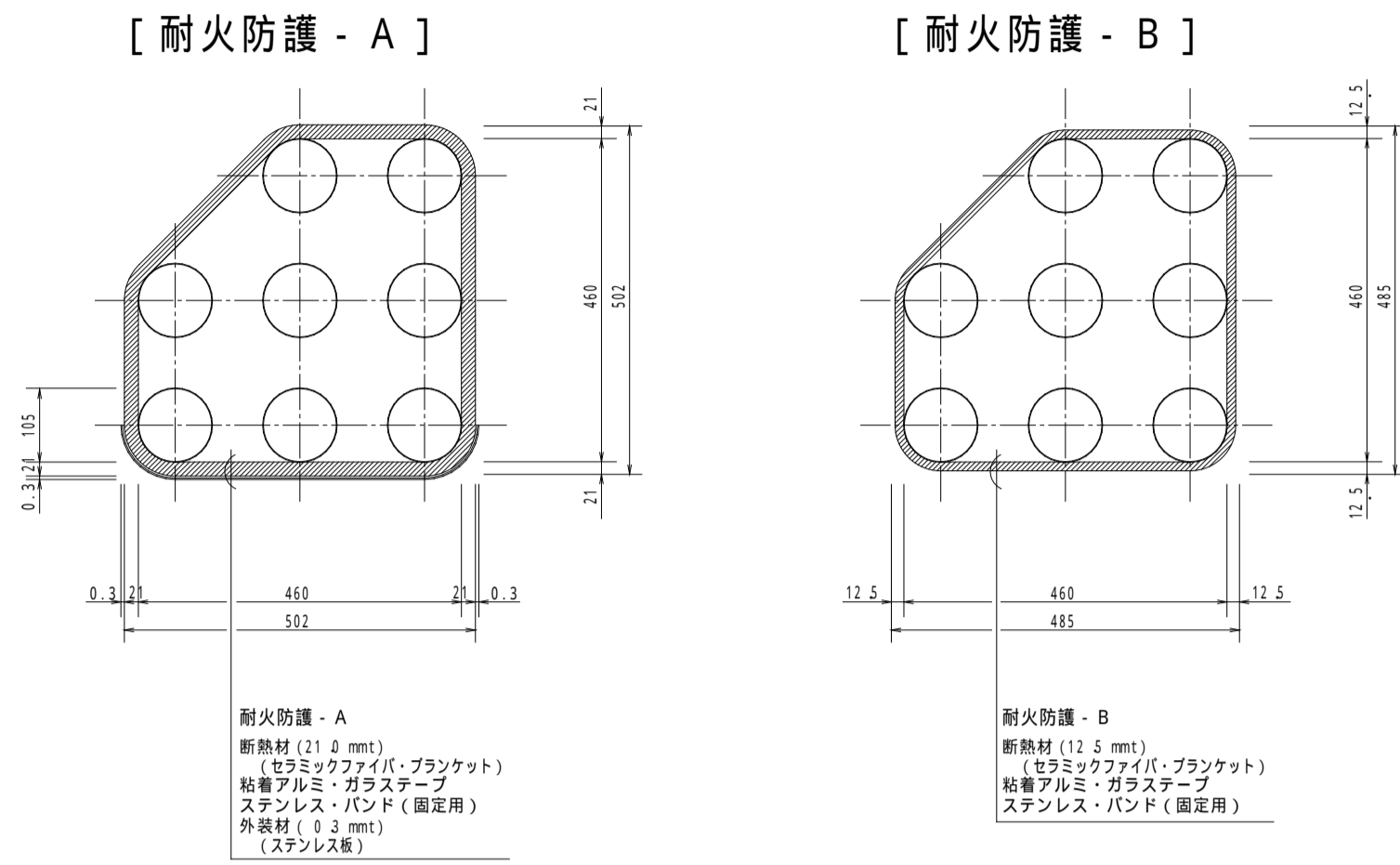


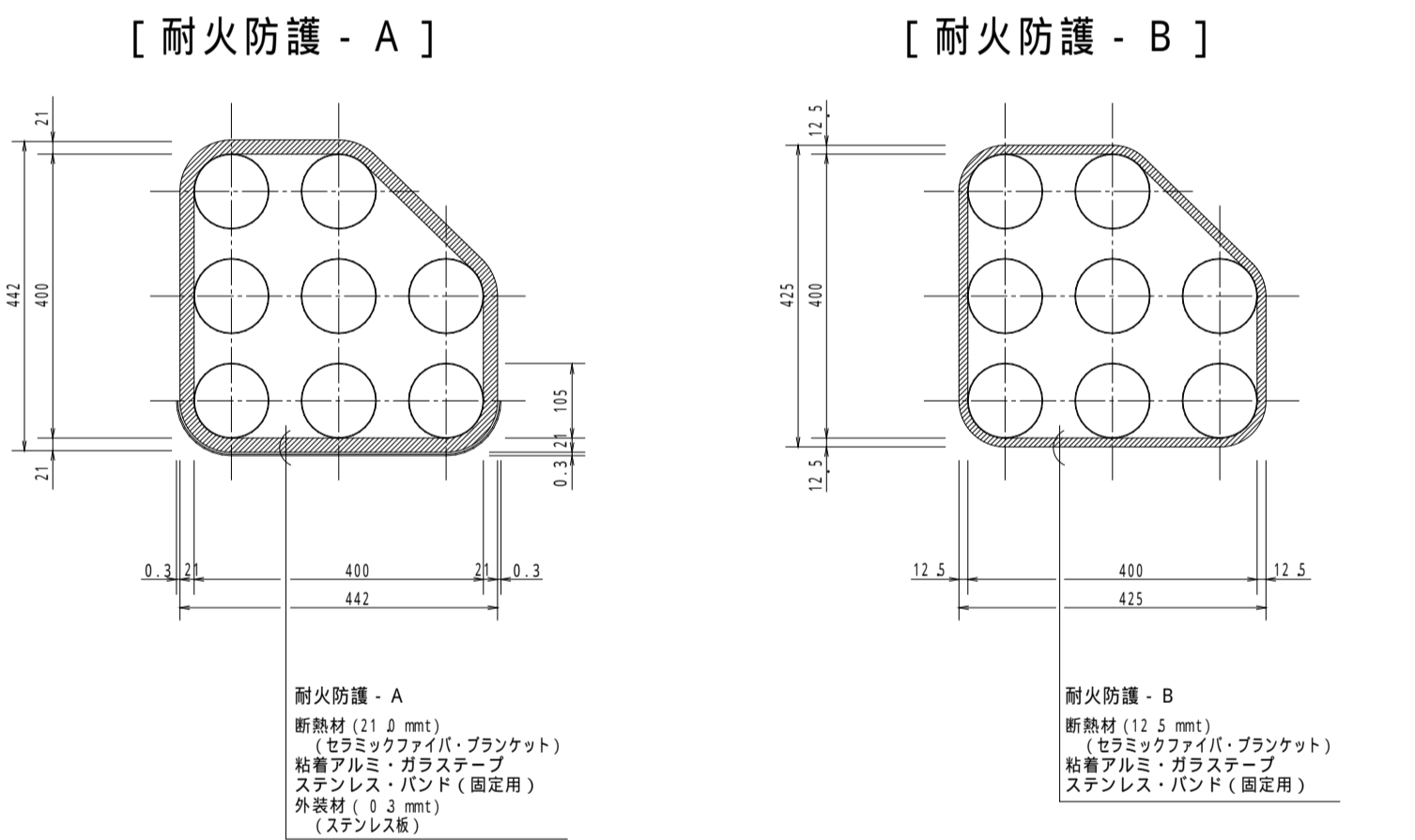
源八橋耐火防護詳細図

K 工法 [耐火防護シート巻付工法]

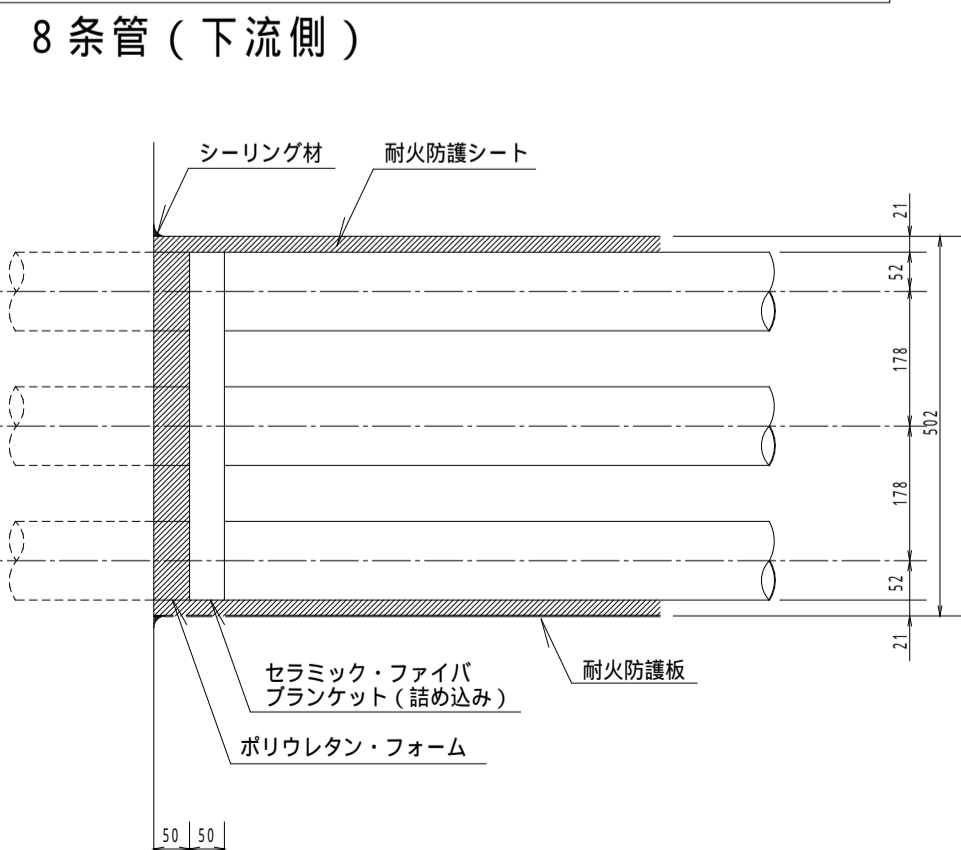
8 条管 (下流側) 一般部耐火防護断面図 S=1/ 10



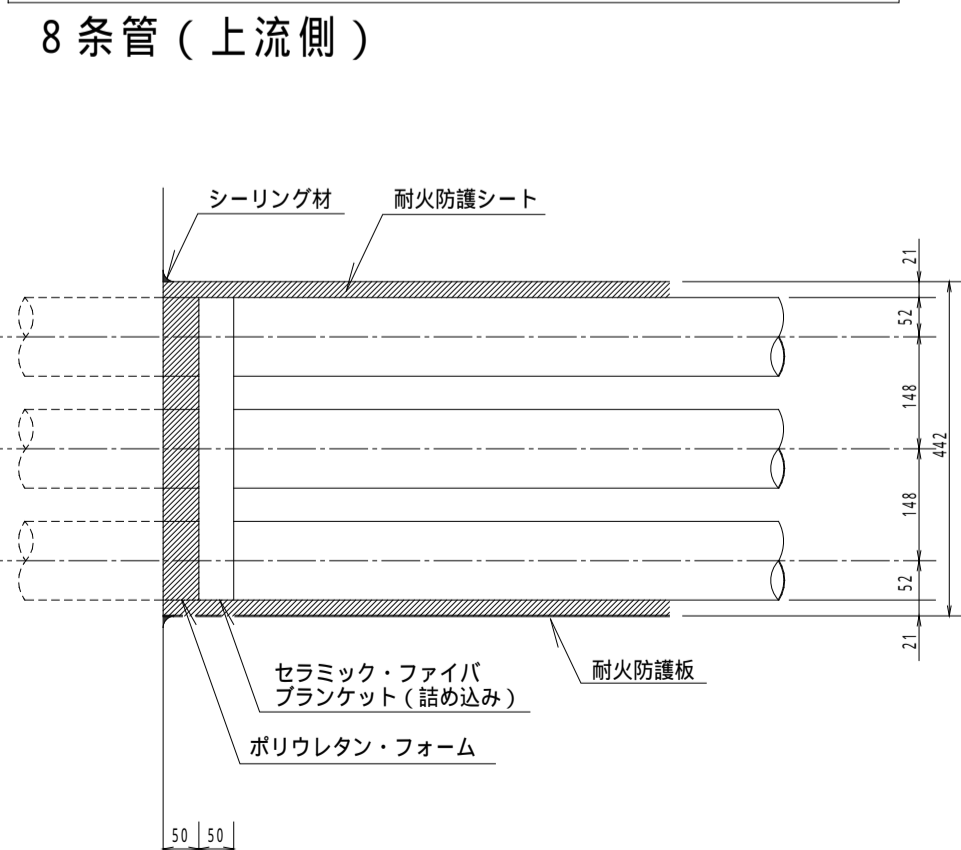
8 条管 (上流側) 一般部耐火防護断面図 S=1/ 10



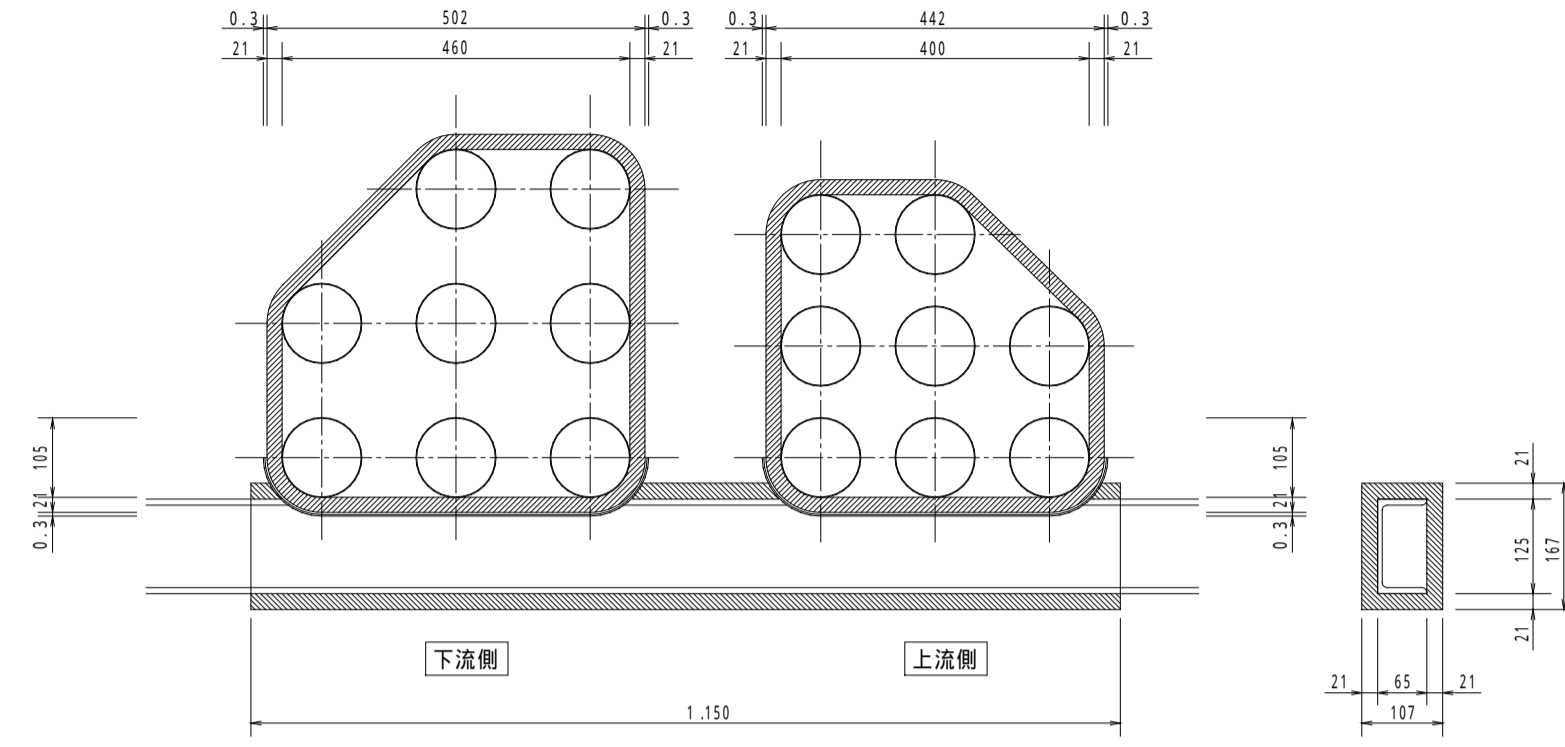
橋台側 端末部耐火防護断面図 S=1/ 10



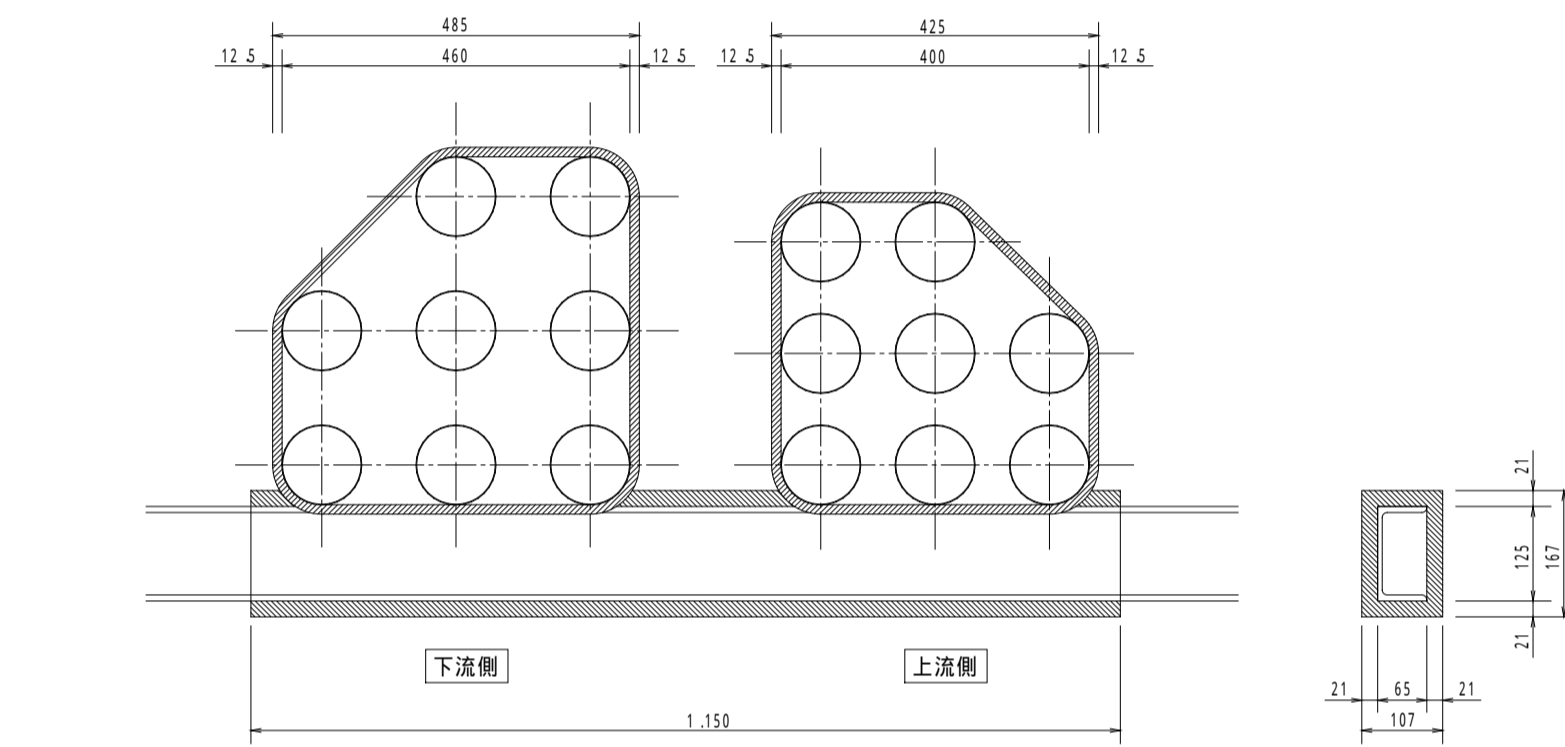
橋台側 端末部耐火防護断面図 S=1/ 10



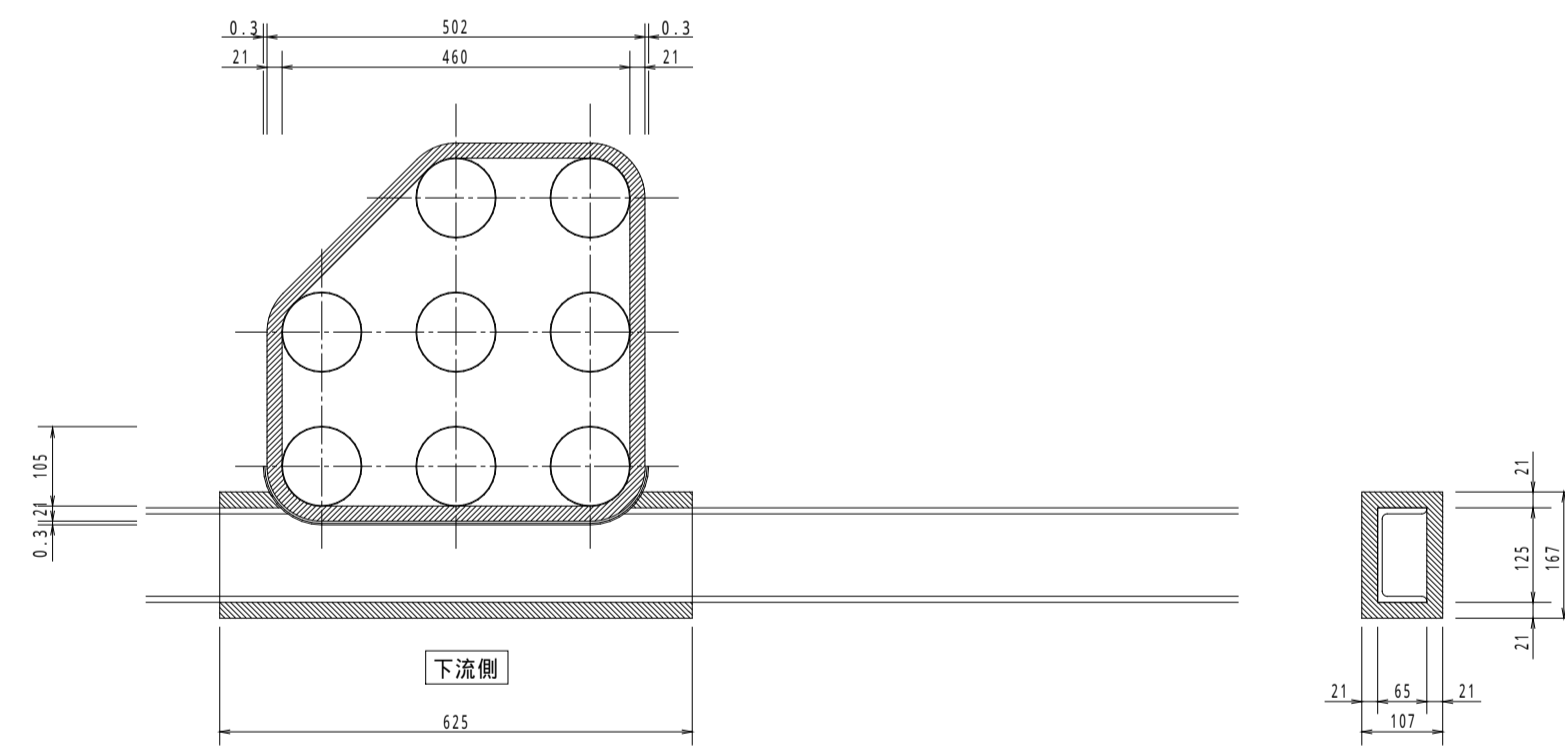
支持部耐火防護断面図 S=1/ 10 [耐火防護 - A]



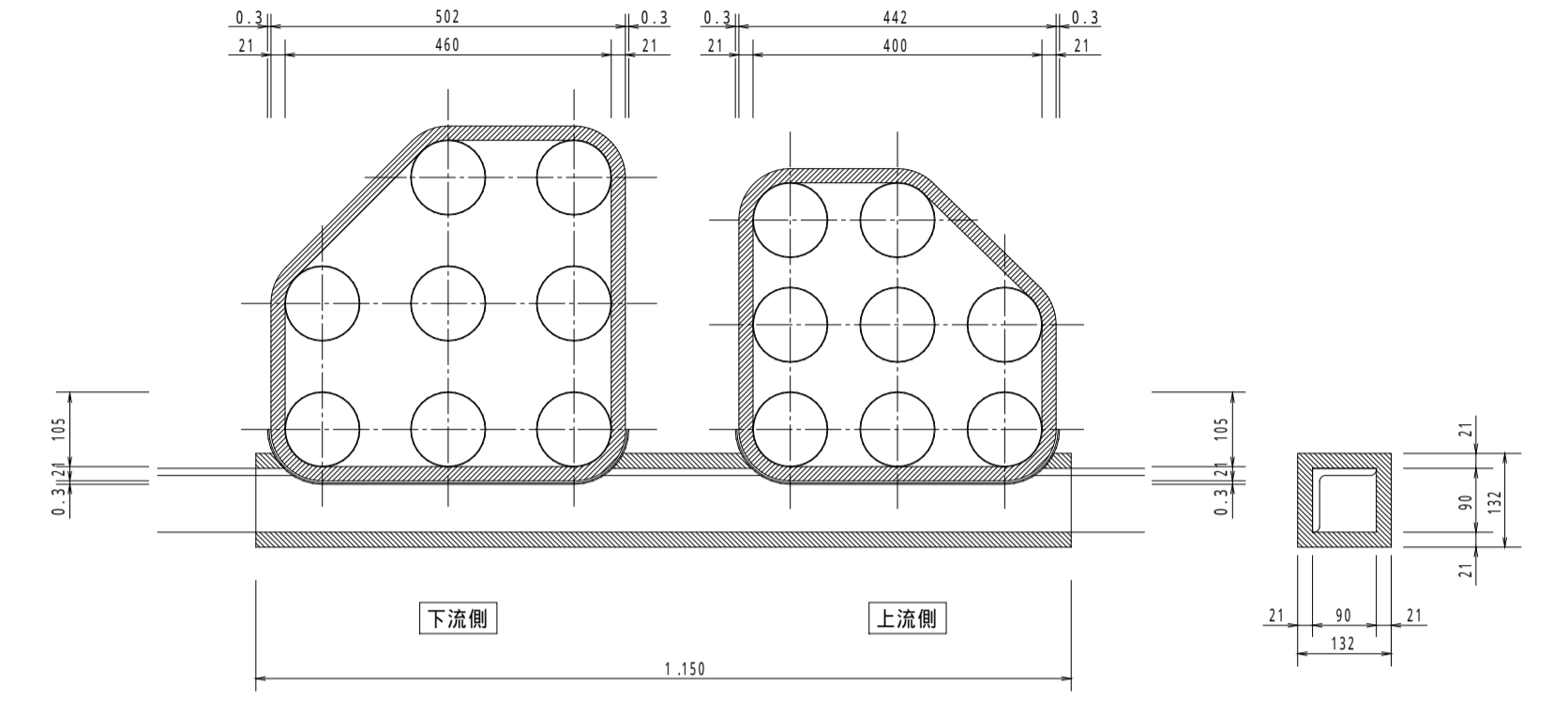
支持部耐火防護断面図 S=1/ 10 [耐火防護 - B]



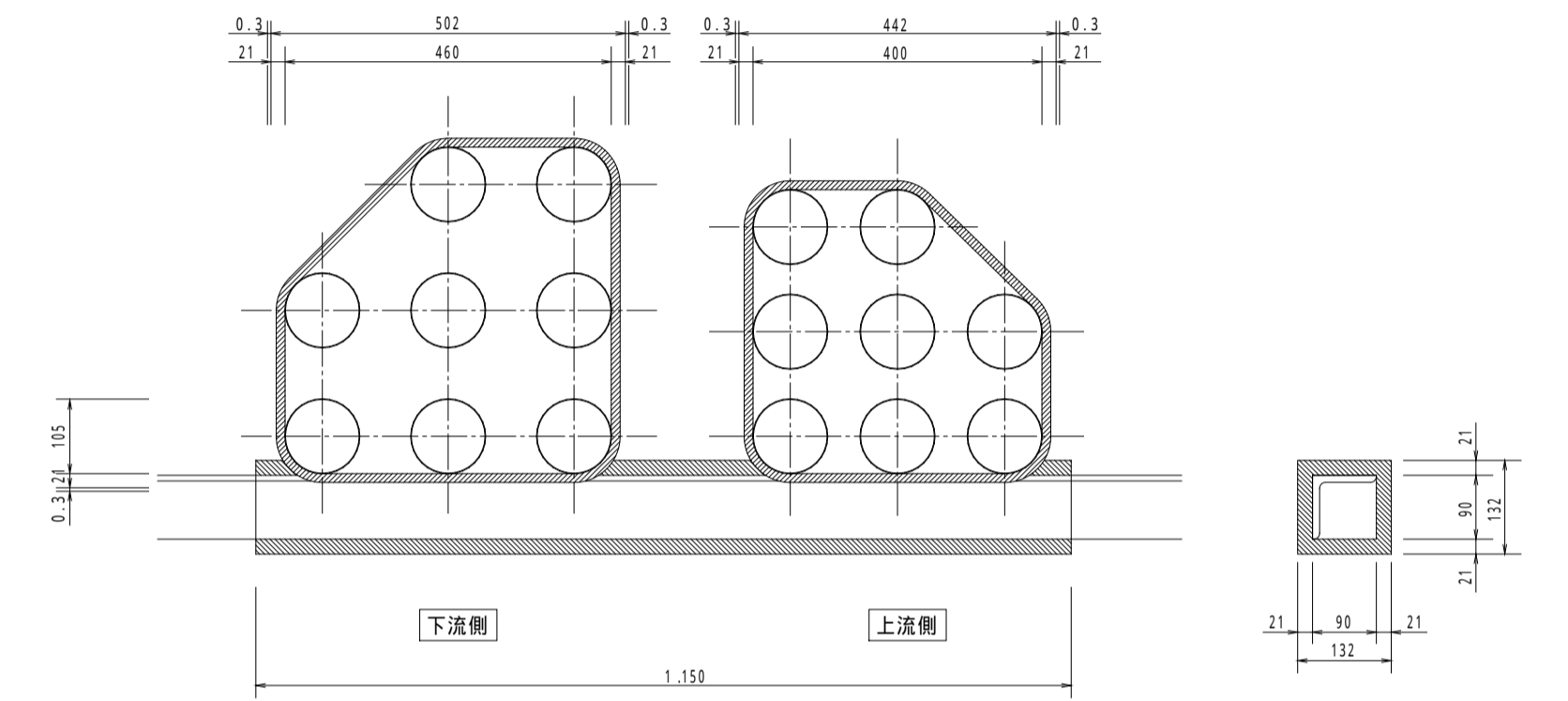
支持部耐火防護断面図 S=1/ 10 [耐火防護 - A]



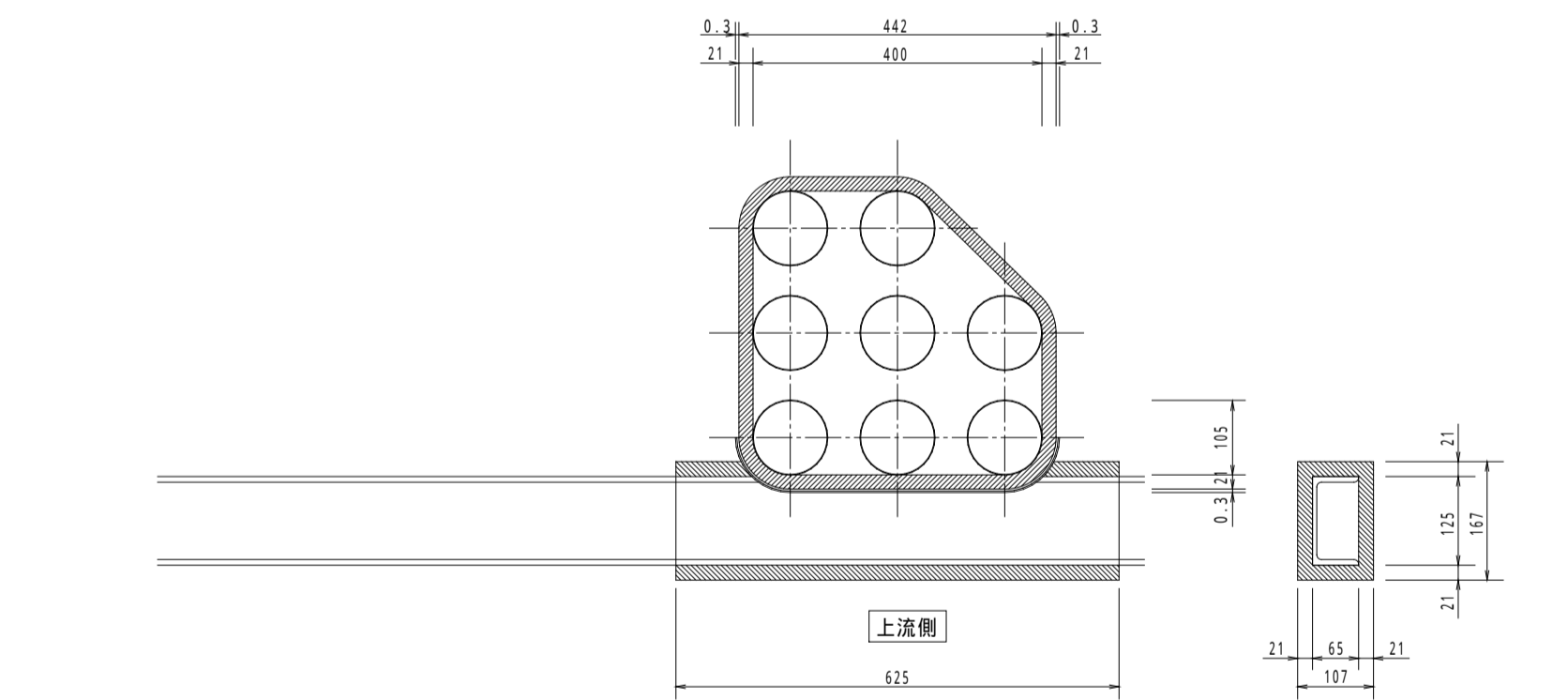
支持部耐火防護断面図 S=1/ 10 [耐火防護 - A]



支持部耐火防護断面図 S=1/ 10 [耐火防護 - B]



支持部耐火防護断面図 S=1/ 10 [耐火防護 - A]



材料表

上流側: 8条(A) 14.5 + 21.0 + 33.0 = 68.5 [m]
上流側: 8条(B) 7.0 + 6.0 + 7.0 = 20.0 [m]

品名	数量	単位重量 [Kg/]	重量 [Kg]
耐火防護シート - A	137.913	5.225	720.595
耐火防護シート - B	39.252	2.772	108.807
カラ・ステンレス板 0.3mm	43.831	2.380	104.318
総重量			933.720 Kg

材料表

下流側: 8条(A) 14.5 + 21.0 + 33.0 = 68.5 [m]
下流側: 8条(B) 7.0 + 6.0 + 7.0 = 20.0 [m]

品名	数量	単位重量 [Kg/]	重量 [Kg]
耐火防護シート - A	119.829	5.225	626.107
耐火防護シート - B	33.972	2.772	94.170
カラ・ステンレス板 0.3mm	39.310	2.380	93.558
総重量			813.835 Kg

支社	関西	支店	大阪中央	営業所	堀川	図名	一般設備図 (橋梁添架)	線(路)名	源八橋線	図面番号	01	付加コード		尺度	1/10	作成年月	H10.6	補正年月		土木系	施工年月	H10.6	理由	予防	施工業者	近通建	責任者	飯田
----	----	----	------	-----	----	----	--------------	-------	------	------	----	-------	--	----	------	------	-------	------	--	-----	------	-------	----	----	------	-----	-----	----