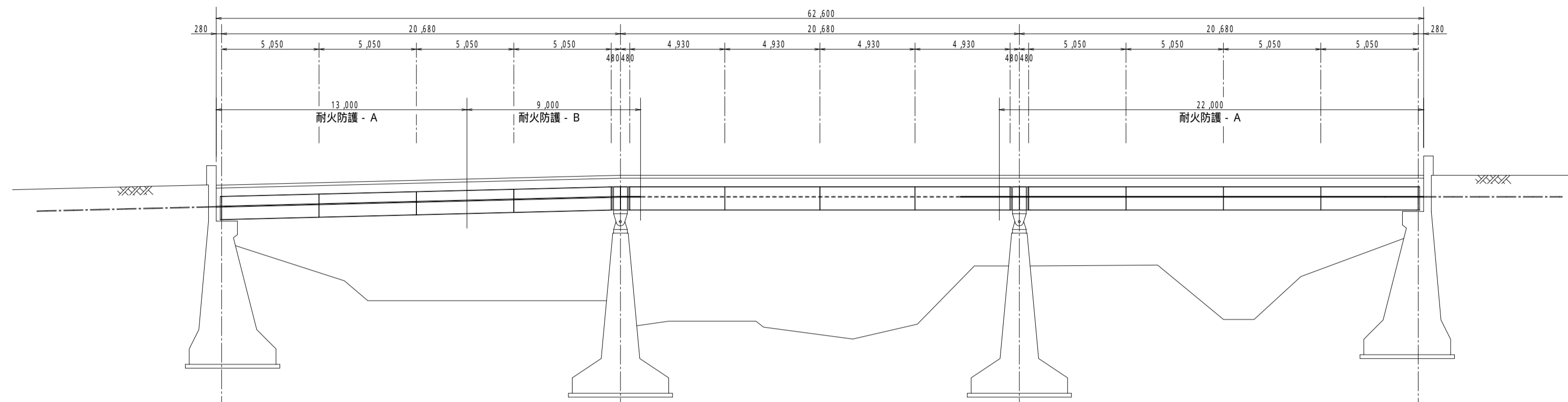


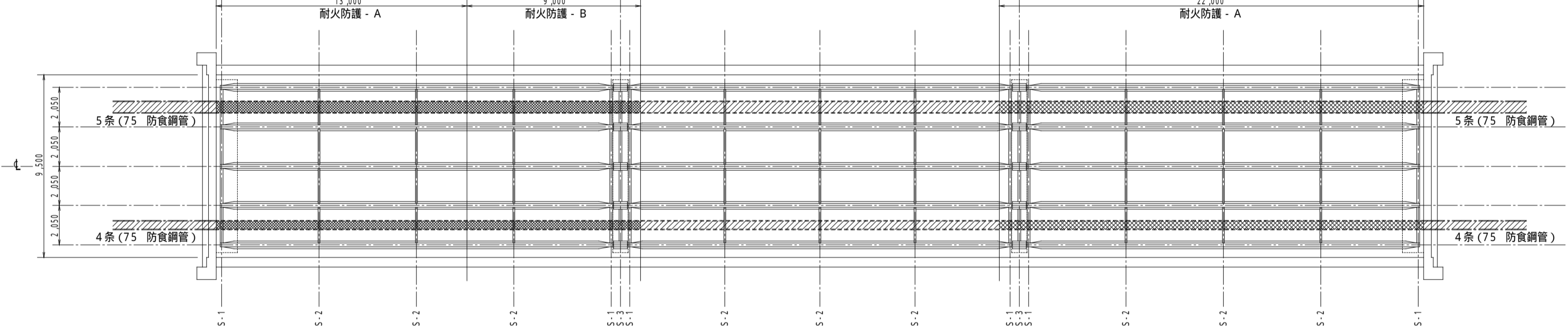
# 芥川大橋耐火防護設備図

[耐火防護シート巻付工法]

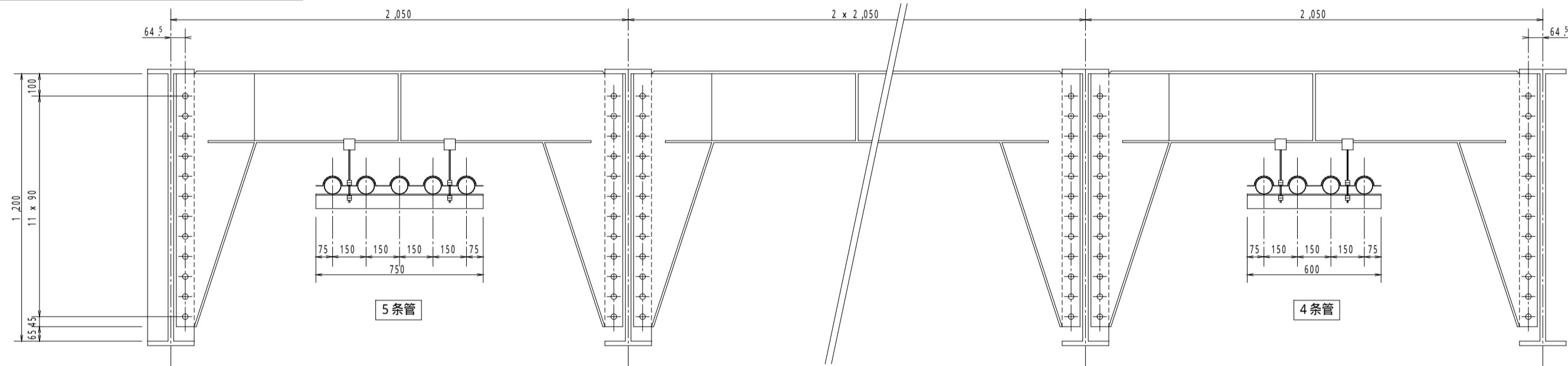
側面図 S=1/200



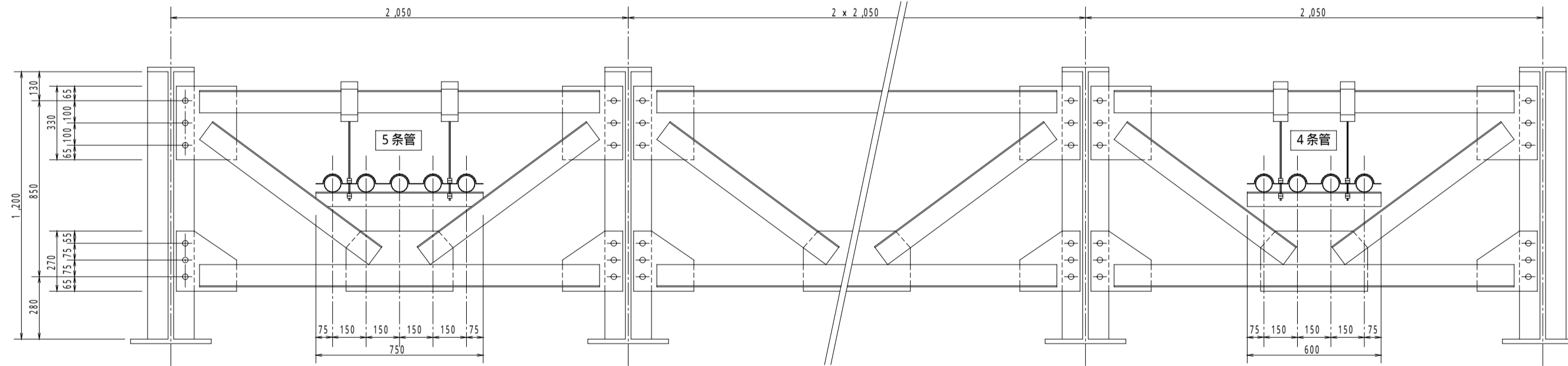
平面図 S=1/200



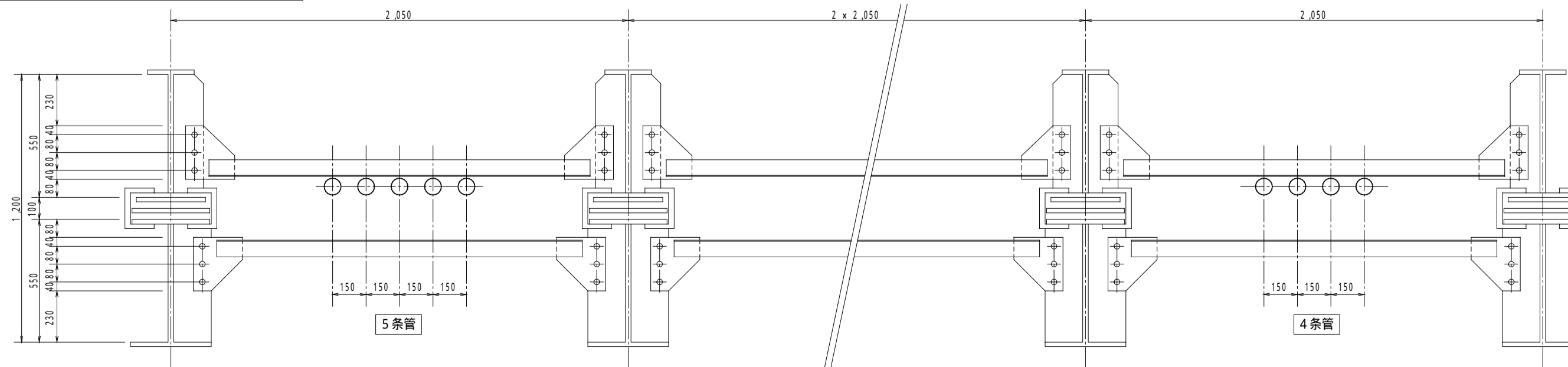
横断面図 [S-1] S=1/20



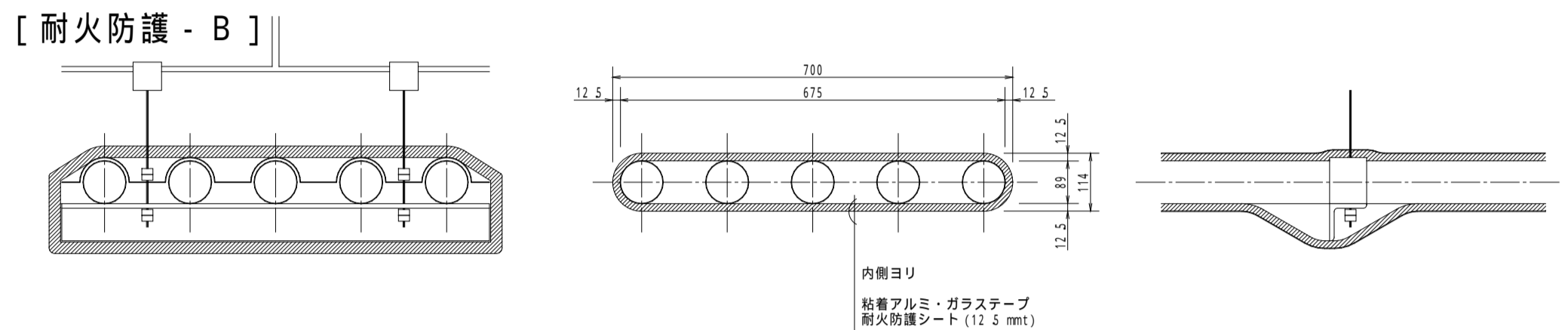
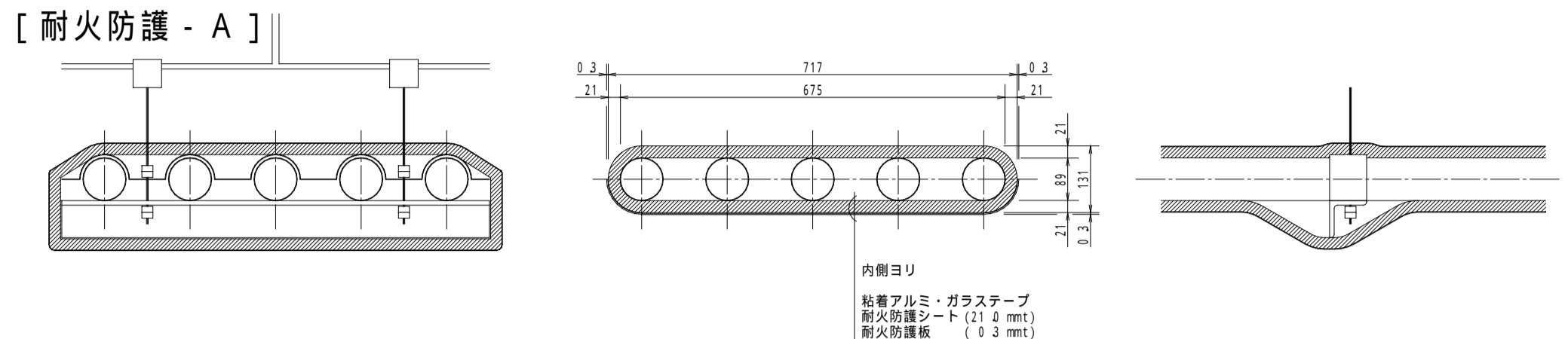
横断面図 [S-2] S=1/20



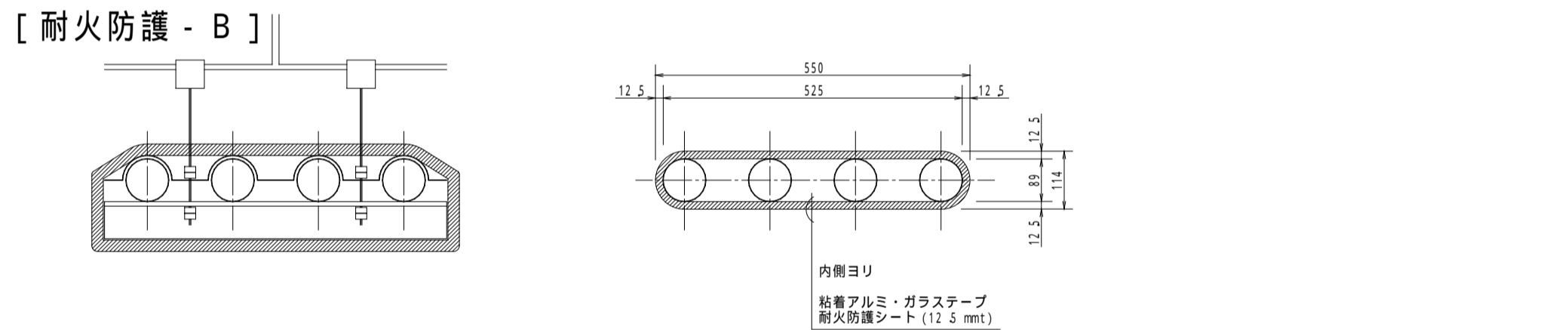
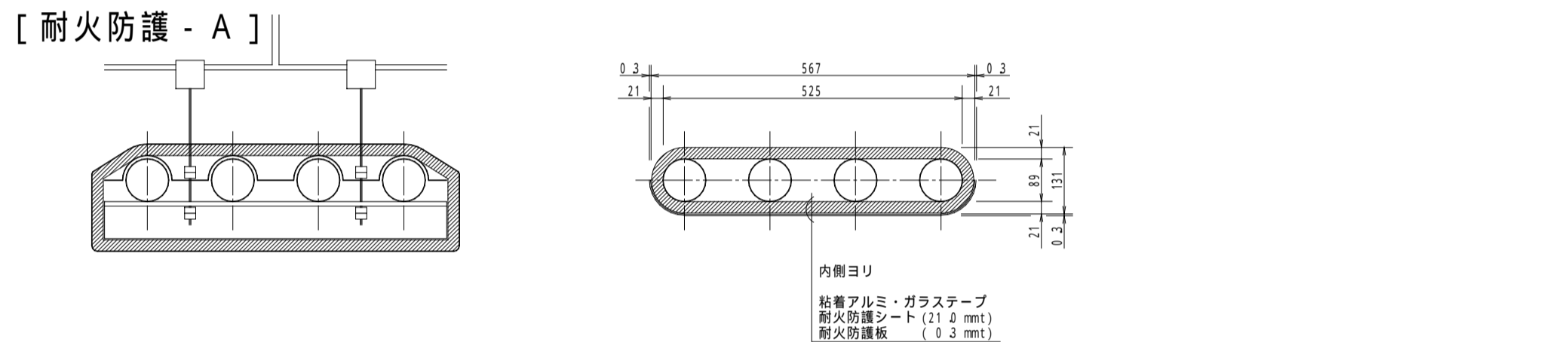
横断面図 [S-3] S=1/20



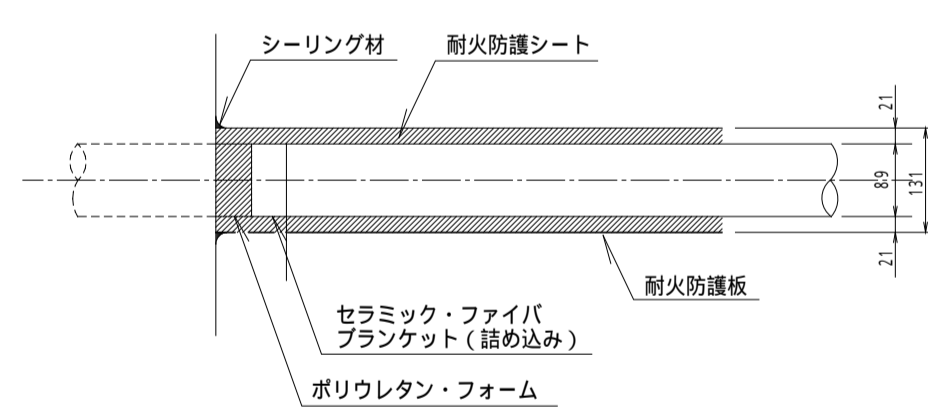
5条管 一般部耐火防護断面図 S=1/10



4条管 一般部耐火防護断面図 S=1/10



橋台側 端部耐火防護断面図 S=1/10



材料表

品名	数	5条(A) 13.0 + 22.0 = 35.0 [m]		5条(B) 9.0 [m]	
		単位重量 [Kg/]	重量 [Kg]	単位重量 [Kg/]	重量 [Kg]
耐火防護シート - A	68,877	5,225	359,882		
耐火防護シート - B	17,186	2,772	47,640		
カラ・ステンレス板 0.3mm	31,325	2,38	74,554		
		総重量		482,076 Kg	

材料表

品名	数	4条(A) 13.0 + 22.0 = 35.0 [m]		4条(B) 9.0 [m]	
		単位重量 [Kg/]	重量 [Kg]	単位重量 [Kg/]	重量 [Kg]
耐火防護シート - A	57,327	5,225	299,534		
耐火防護シート - B	14,216	2,772	39,407		
カラ・ステンレス板 0.3mm	26,075	2,38	62,059		
		総重量		401,000 Kg	

芥川大橋

支社	支店	営業所	図名	線(巻)名	図面番号	付加コード	尺度	作成年月	補正年月	土木審判	施工年月	理由	施工業者	責任者
								H . . .						