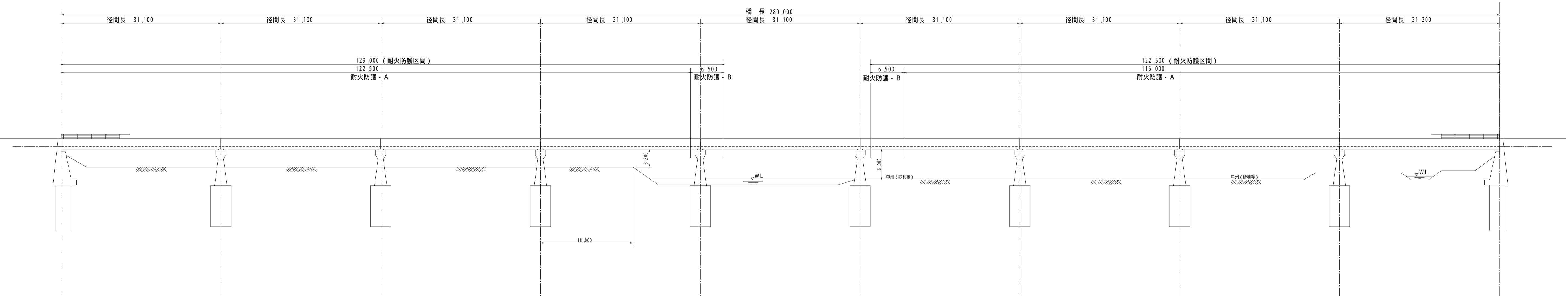


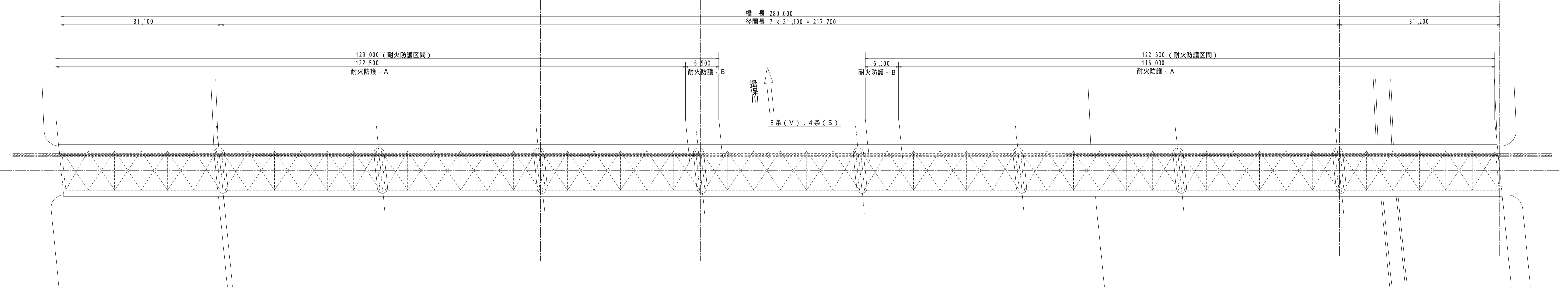
竜野新大橋耐火防護設備図

[耐火防護シート巻付工法]

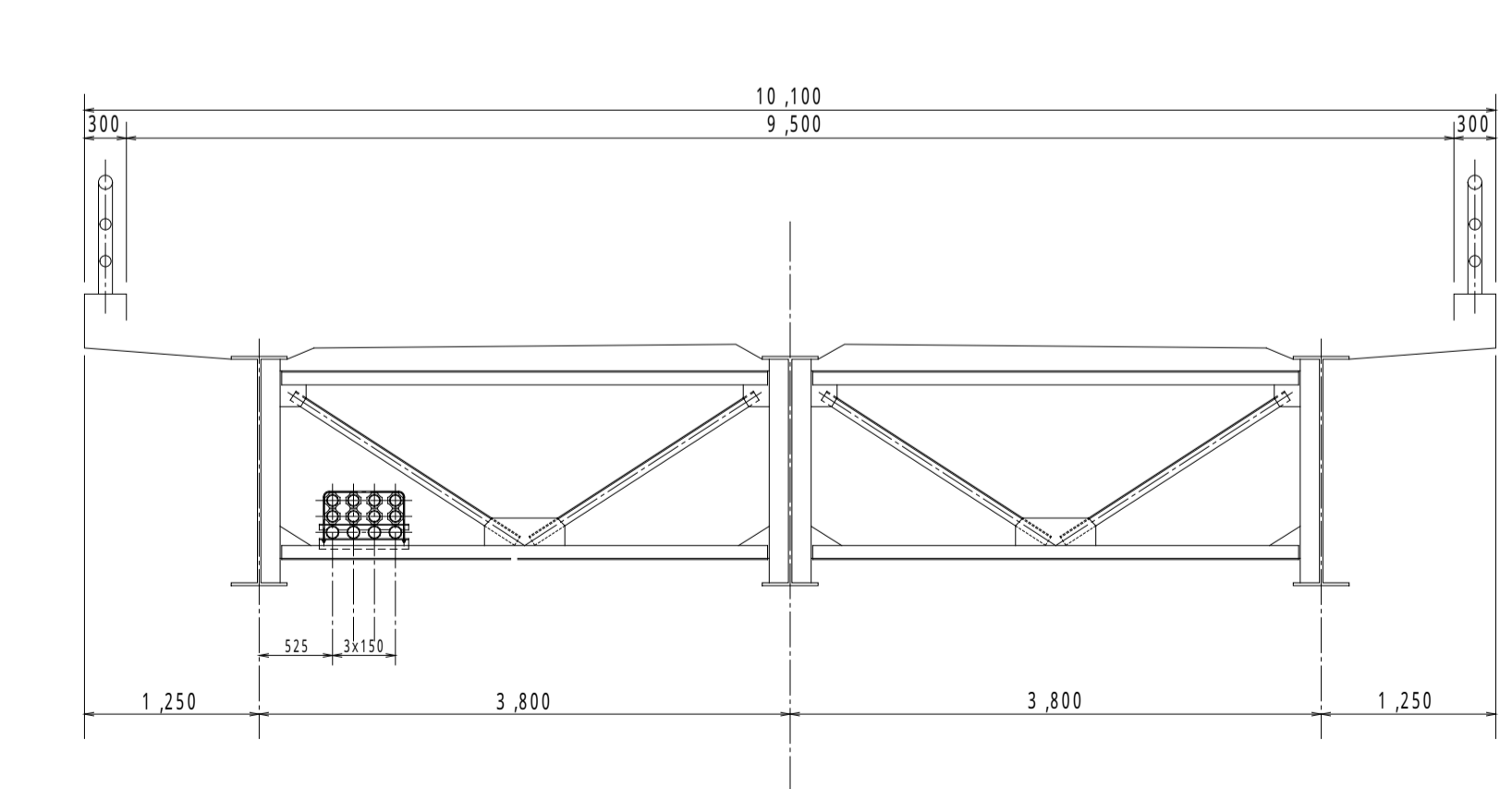
側面図 S=1/400



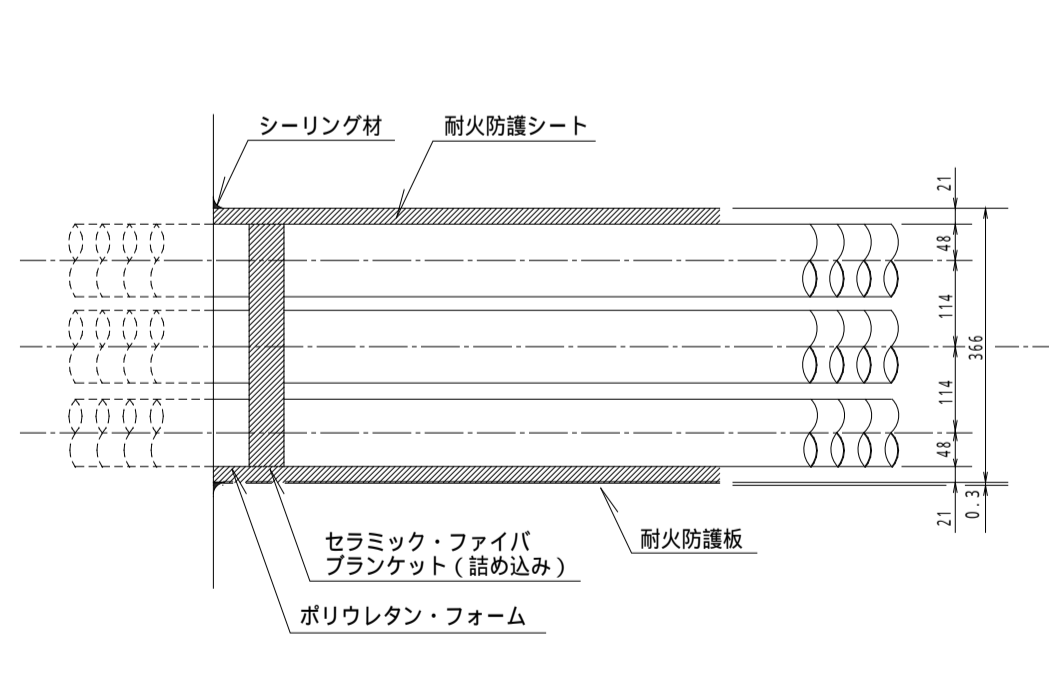
平面図 S=1/400



橋桁断面図 S=1/50



橋台側 端末部耐火防護断面図 S=1/10

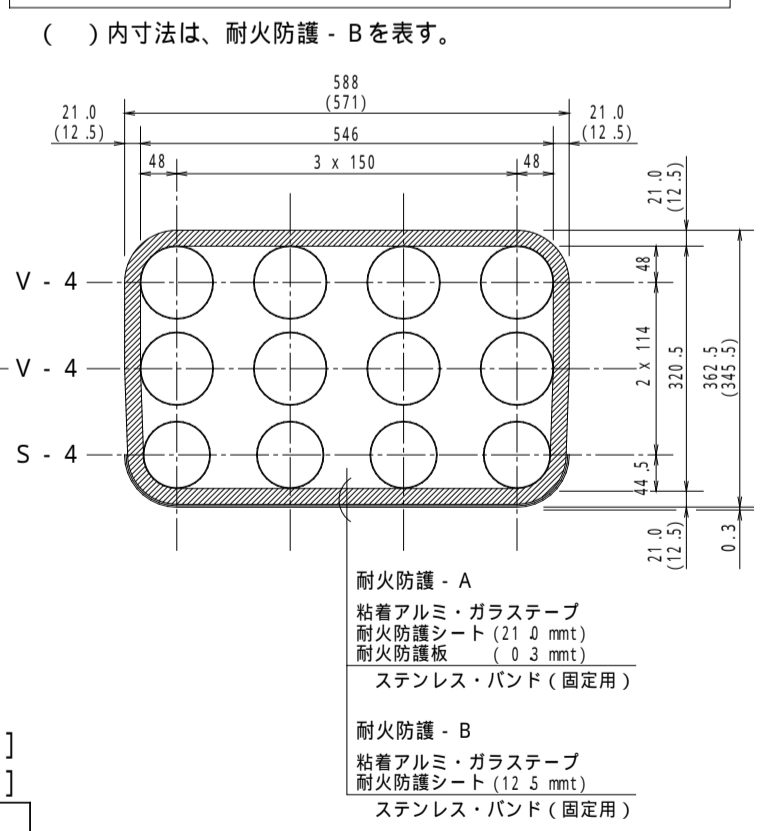


材料表

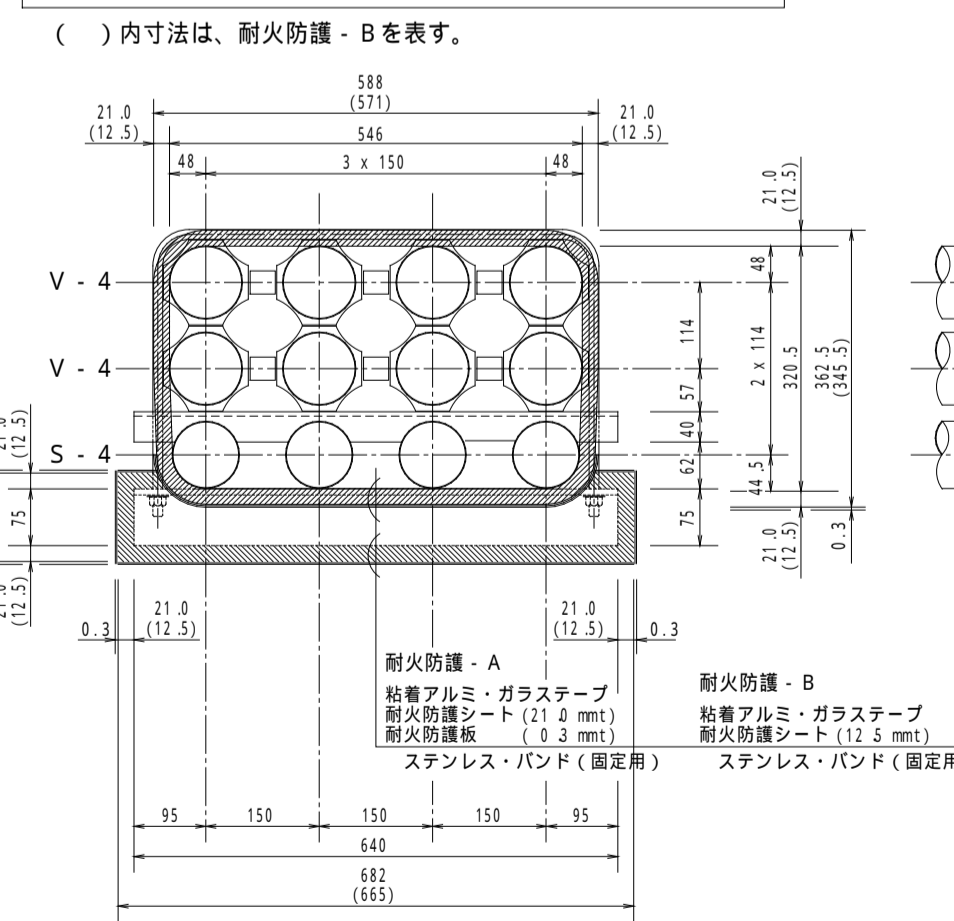
[V・8条+S・4条] (A) 122.5 + 116.0 = 238.5 [m]
 [V・8条+S・4条] (B) 6.5 + 6.5 = 13.0 [m]

品名	数量	単位重量 [kg/]	重量 [kg]
耐火防護シート - A	469.475	5.225	2453.07
耐火防護シート - B	24.826	2.772	68.818
カラ・ステンレス板 0.3mm	175.171	2.38	416.907
総重量			2938.732 Kg
1m当り重量(平均値)			11.665 Kg

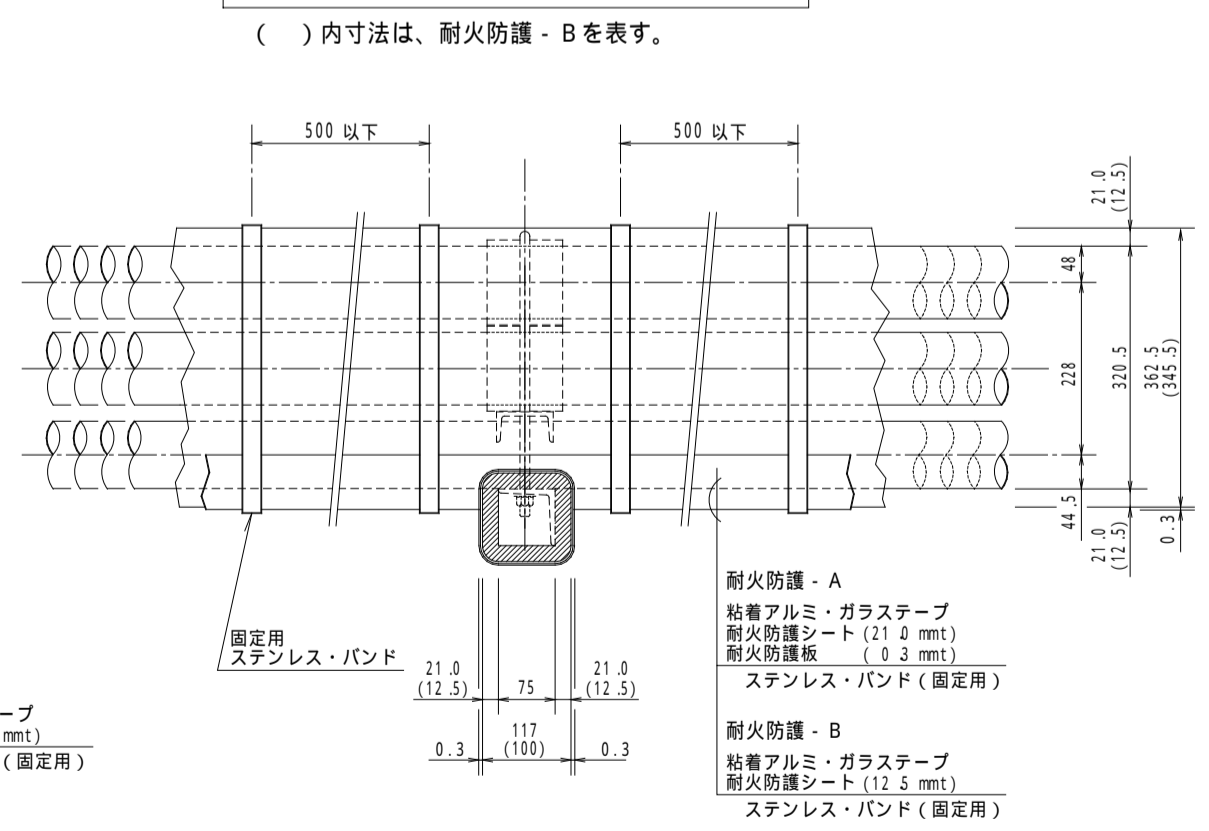
一般部耐火防護断面図 S=1/10



支持点部耐火防護断面図 S=1/10



耐火防護側面図 S=1/10



竜野新大橋

支社	支店	営業所	図名	線(巻)	備考	付加コード	尺度	作成年月	補正年月	土木審判	施工年月	理由	施工業者	責任者
								H						