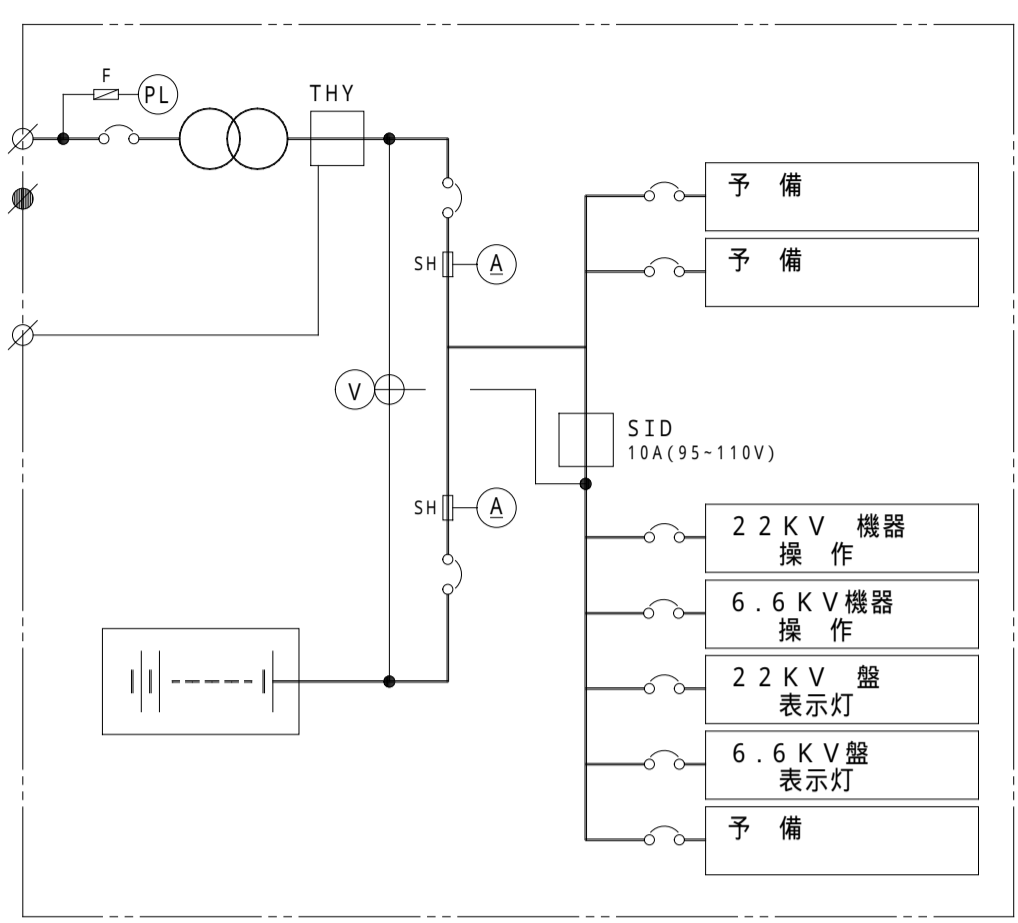
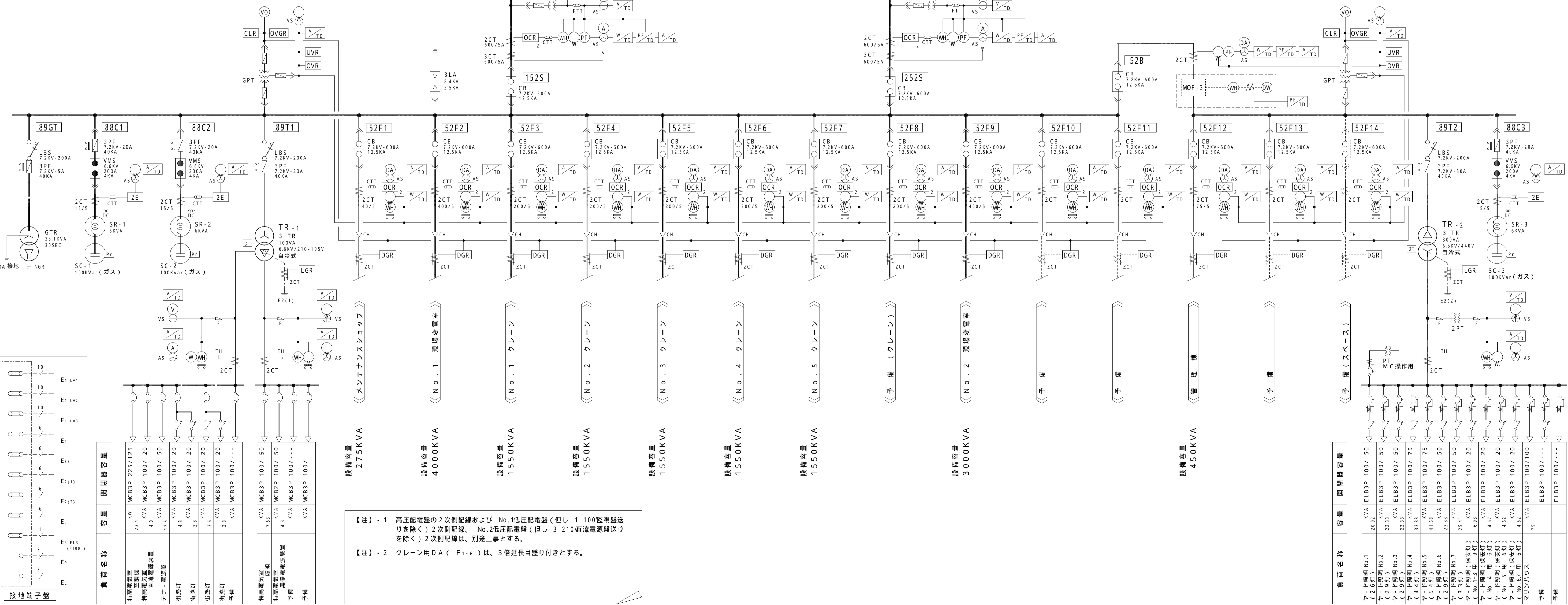


1 受変電単線結線図 (特高電気室)

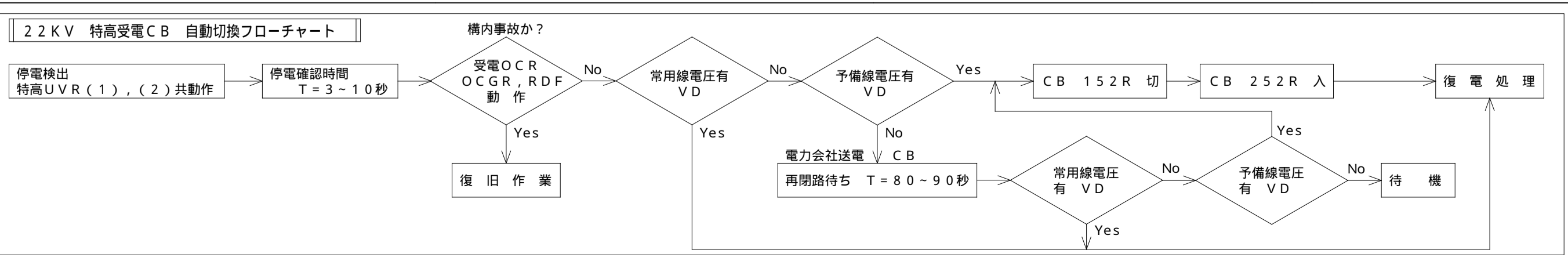
記号	名称	記号	名称
CH	ケ-ブル端末処理部	OCGR	地絡過電流継電器 (高速度)
VD	電圧検知器	RDF	比率差動継電器
		OCR	過電流継電器 (瞬時要素付)
MOF	取引用計器用変成器	OVR	過電圧継電器
DS	断路器 (電動式)	UVR	不足電圧継電器
LBS	負荷開閉器 (T付)	OVGR	地絡過電圧継電器
CB	遮断器 (DC100V操作)	DGR	地絡方向継電器
VMC	真空電磁接触器 (-/-/-)		
PF	電力ヒューズ	TR	変圧器 (モ-ルド絶縁型)
A	電流計	GTR	接地変圧器 (モ-ルド絶縁型)
DA	需要電流計 (最大指針付)	DT	ダイヤル温度計 (配電用変圧器)
V	電圧計	SR	直列リアクトル (モ-ルド絶縁型)
W	電力計	SC	進相コンデンサ (ガス絶縁型)
WH	電力量計	Pr	ガス圧継電器
PF	力率計	DC	同相放電コイル
MV	最大指針付零相電圧計	LA	避雷器
AS	電流切替スイッチ	MCB	配線用遮断器 (トリップ接点付)
VS	電圧切替スイッチ	ELB	漏電遮断器 (トリップ接点付)
		F	変流器
		MCTT	計器用変圧器
		AS	自動点滅器 (電子式) <別送>
		Th	温度スイッチ <別送>
		COS	切替スイッチ
		2E	過電流・欠相継電器
		LGR	低圧地絡継電器 (2段階報付)
		TH	熱動過電流継電器



【注】- 1 高圧配電盤の2次側配線および No.1低圧配電盤 (但し 1 100監視盤送りを除く) 2次側配線、No.2低圧配電盤 (但し 3 210監視盤送りを除く) 2次側配線は、別送工事とする。

【注】- 2 クレーン用 DA (F1-6) は、3倍延長目盛り付きとする。

インターロック	操作条件
189R1	操作条件: 152R OFF
152R	投入条件: 189R1 非操作中 AND 189R2 非操作中
189R2	操作条件: 152R OFF
289R1	操作条件: 252R OFF
252R	投入条件: 289R1 非操作中 AND 289R2 非操作中
289R2	操作条件: 252R OFF
189B, 289B	操作条件: OR [152R ON AND 252R OFF AND 252P OFF]
152P	投入条件: 152R OFF AND 252R ON AND 189B 非操作中 AND 289B 非操作中
252P	投入条件: 152R ON AND 252R OFF AND 189B 非操作中 AND 289B 非操作中



財団法人 神戸埠頭公社 図面番号 5 / 15 課長 係長 照査 設計

平成 4・5 年度
六甲アイランド C 6・7 バス受変電設備工事

図面リスト 縮尺 分類
特高電気室
受変電設備単線結線図

平成 4 年 10 月 14 日 作製

5cm 図版