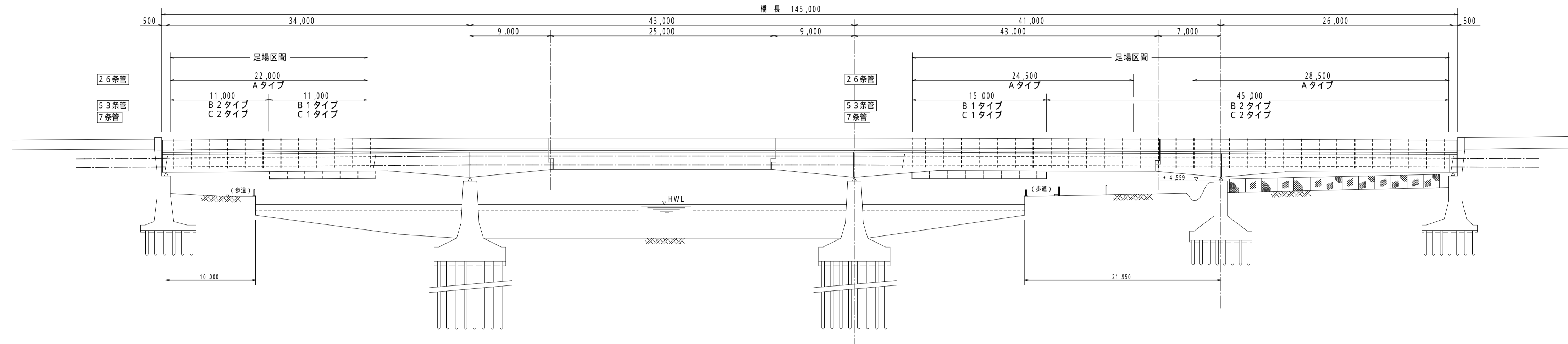
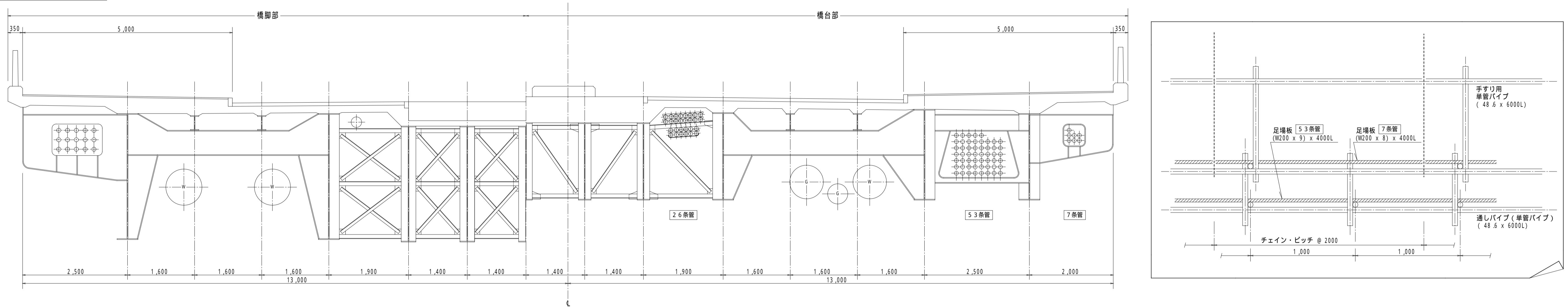


側面図 S=1/300



横桁断面図 S=1/50



横桁断面図 S=1/20

