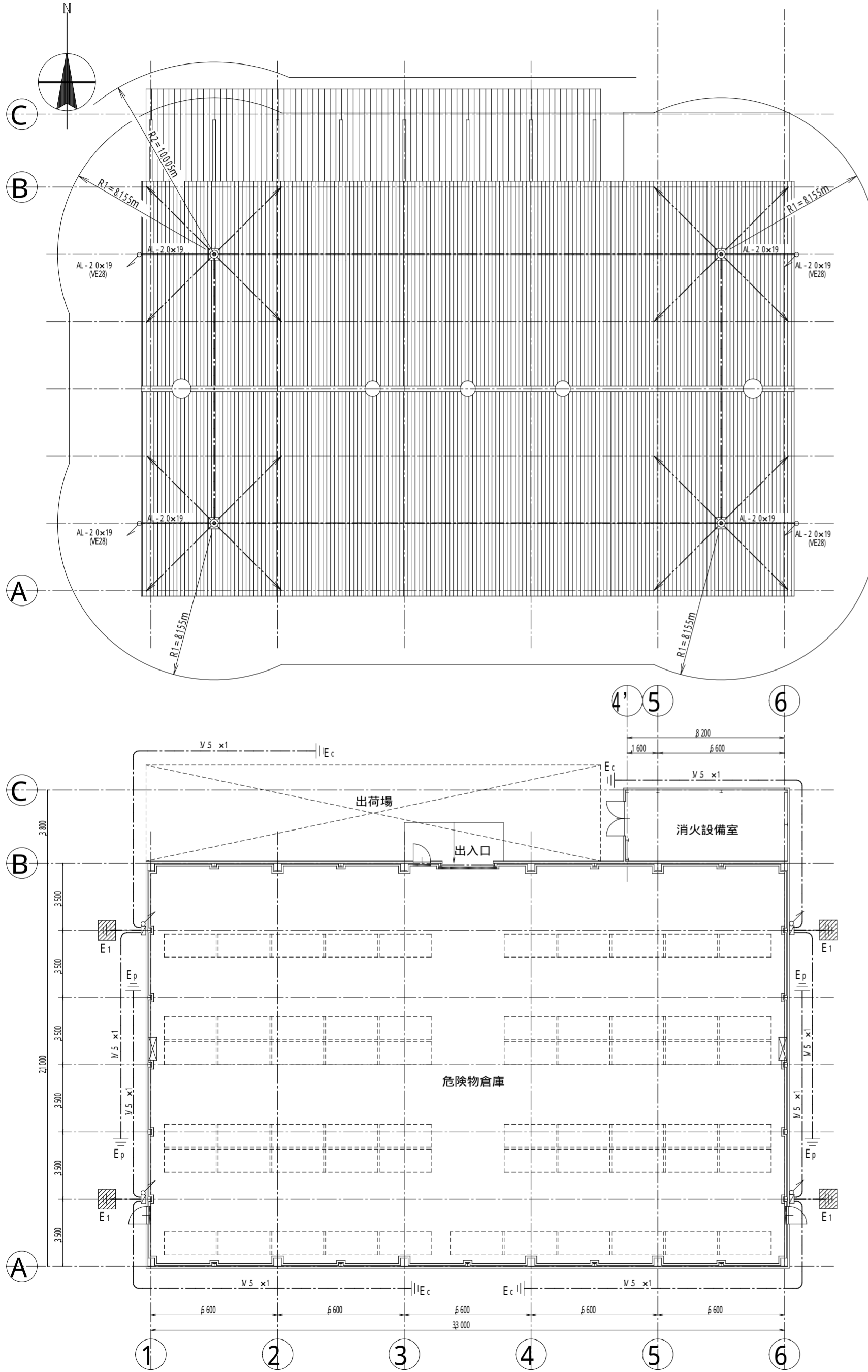
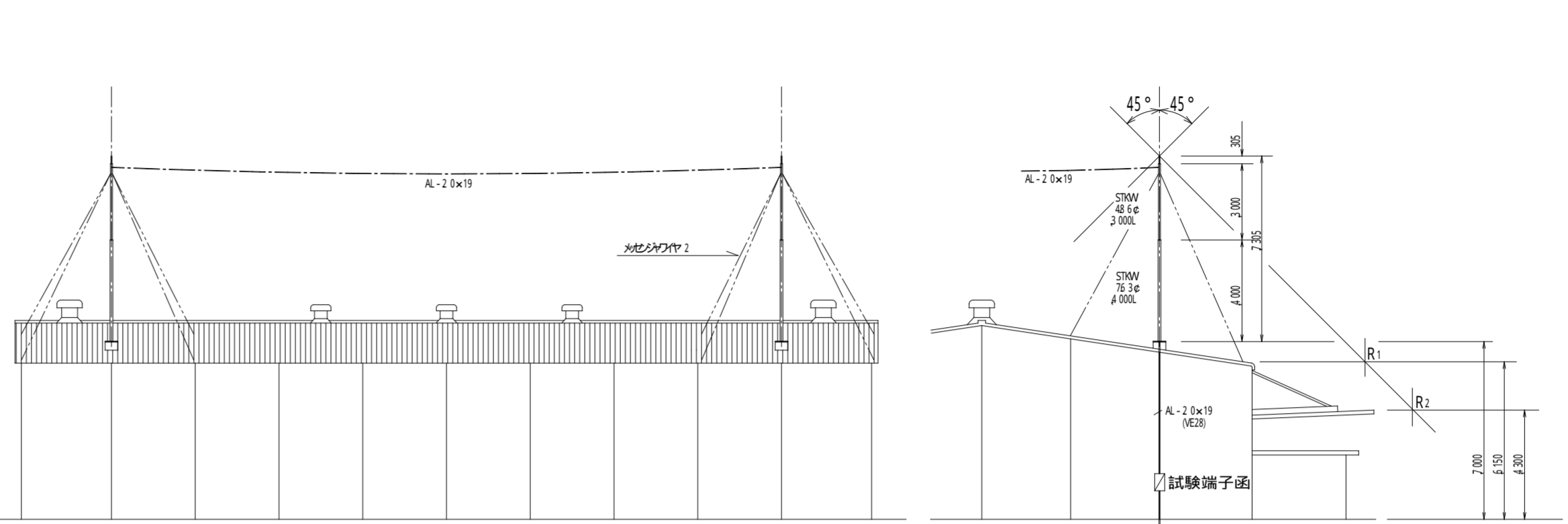


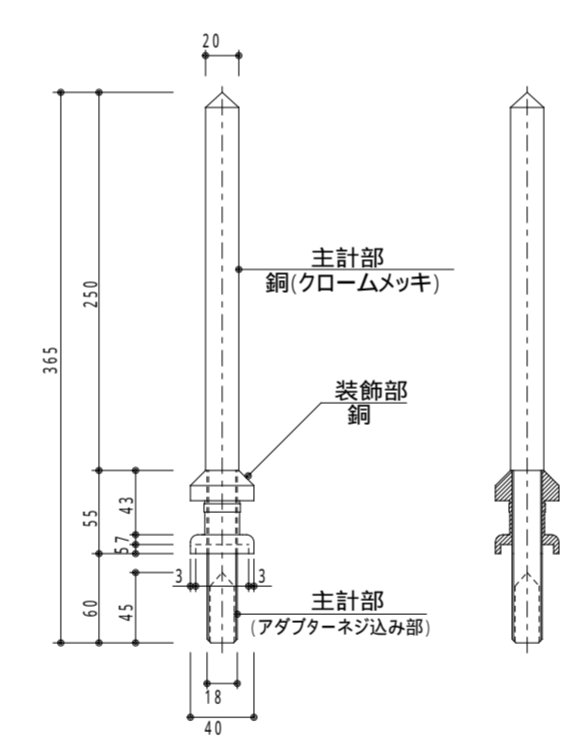
1 配線図 1/200



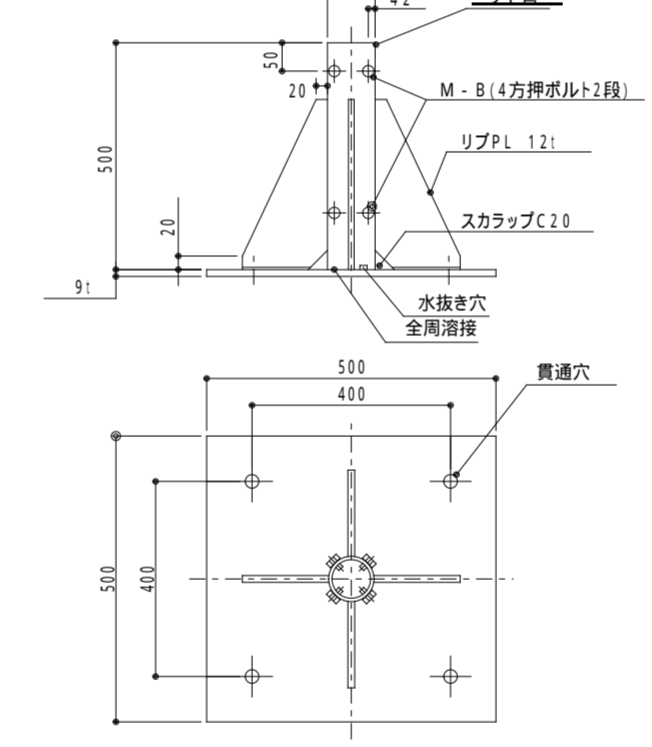
2 立面図 1/200



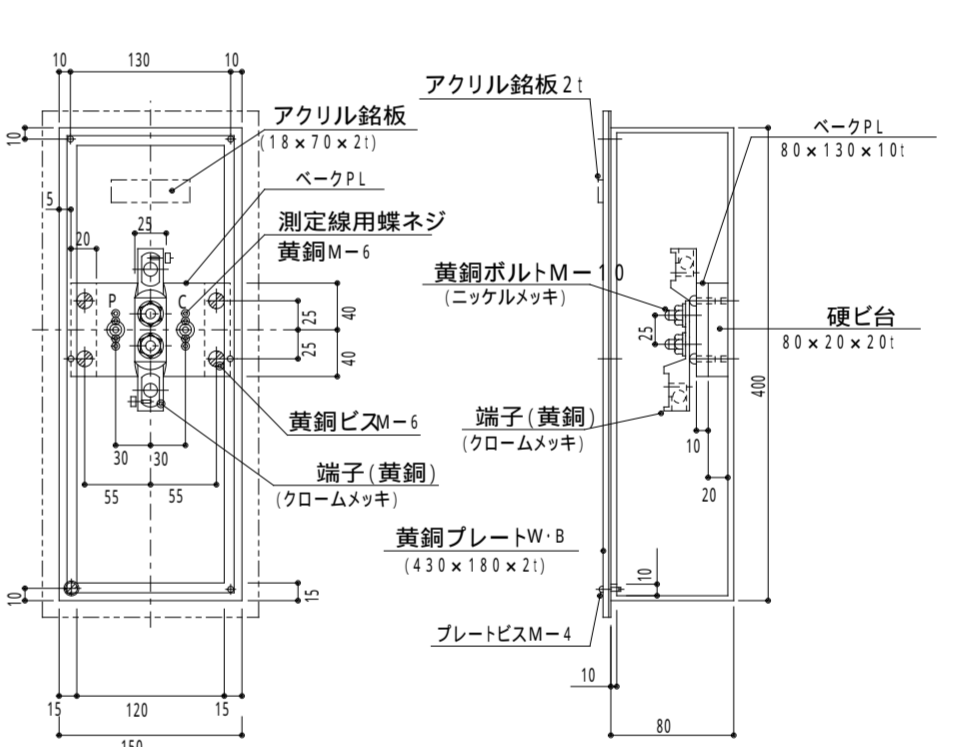
突針



支持管取付台



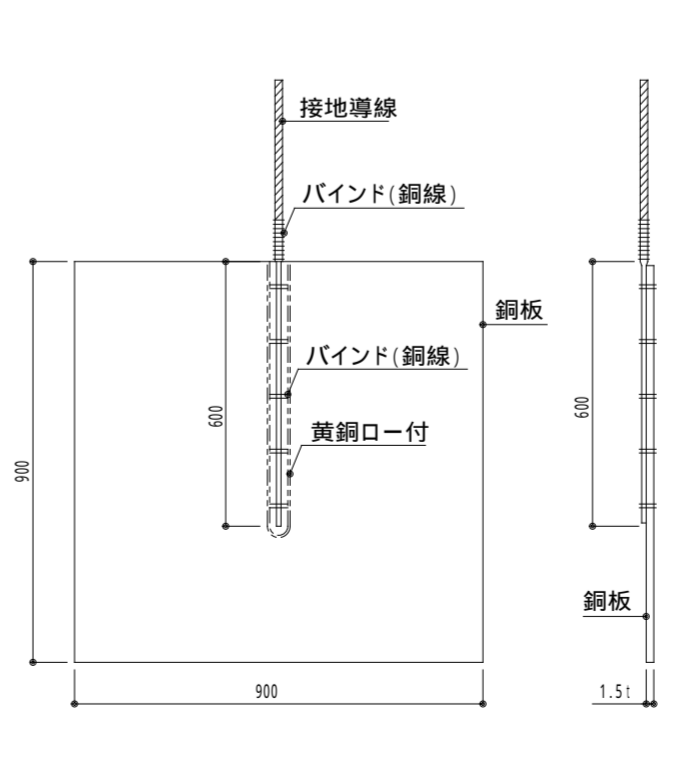
試験用端子函(硬質ビニル製)



埋設表示板



接地銅板



No.	年月日	備考	No.	年月日	備考	部長
	1995 1 / 15	竣工引渡し				橋本 裕元 K. Sakai

TOYOBO 東洋紡エンジニアリング株式会社

SCALE 1/200 DATE H6.07.20

TITLE WS - 危険物倉庫新築工事 電気設備工事 避雷針設備 配線図・立面図・機器詳細図

No. E-007E