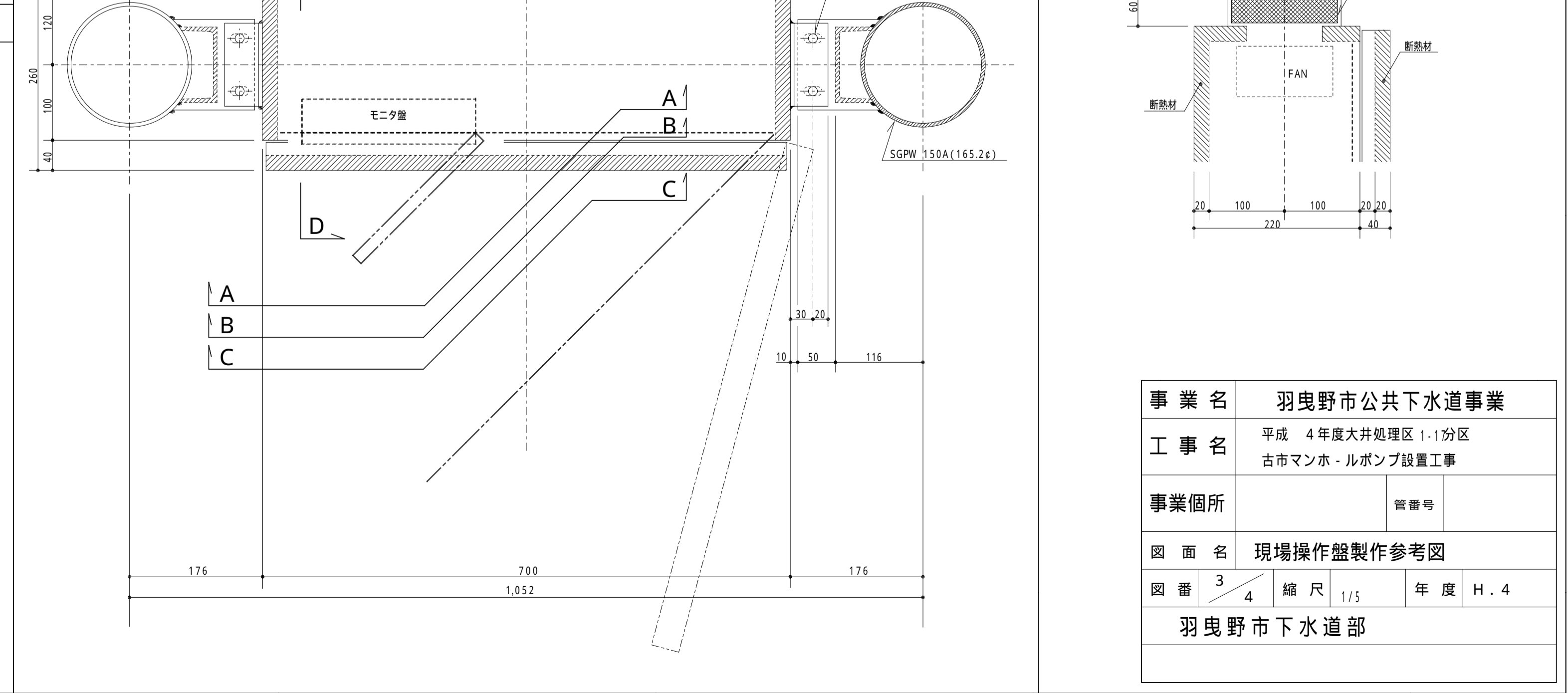


- (1) 盤内に取付ける各機器は、函体寸法に影響のない機種を選定するものとする。
- (2) 盤内換気ファンの換気風量は、0.5 /分以上とする。
- (3) 表示ランプSL-1, -2, -3, -4は、LEDを使用する。
- (4) 表示ランプWLの電球は、220V球を使用する。
- (5) 防犯灯用の自動点滅器は、電子式を使用する。
- (6) 各銘板の仕様および名称は、係員の指示による。



事業名	羽曳野市公共下水道事業		
工事名	平成4年度大井処理区1-1分区分古市マンホールポンプ設置工事		
事業箇所	管番号		
図面名	現場操作盤製作参考図		
図番	3/4	縮尺	1/5 年度 H.4
羽曳野市下水道部			