
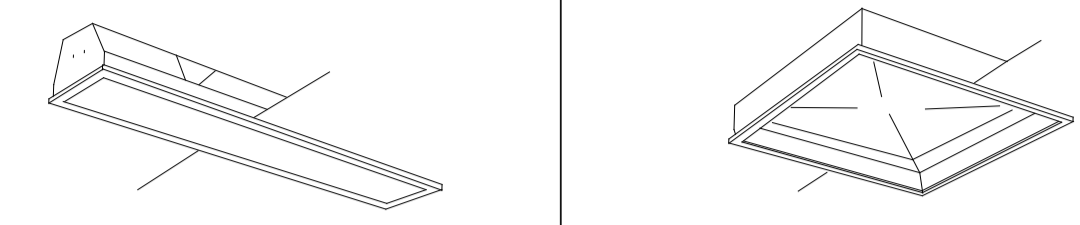
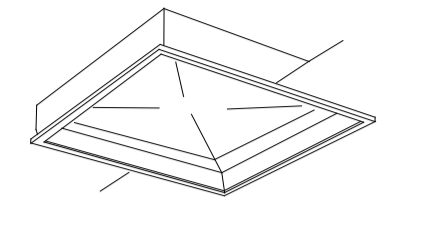
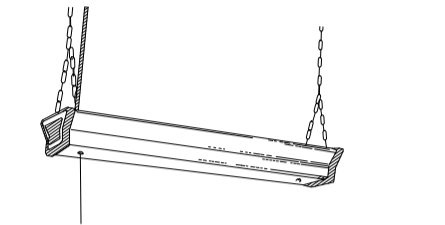
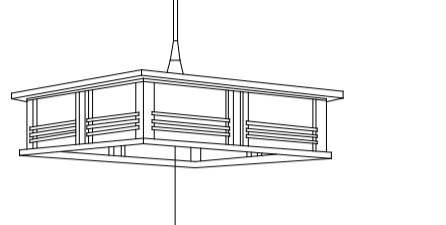
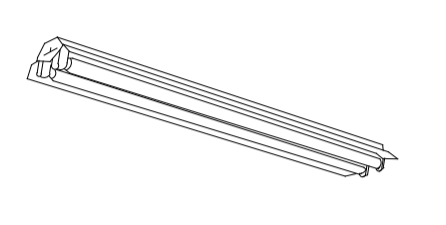
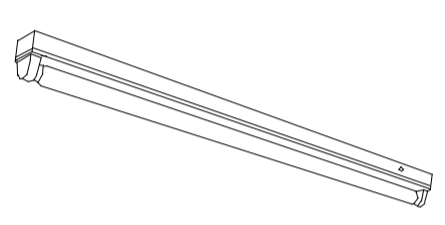
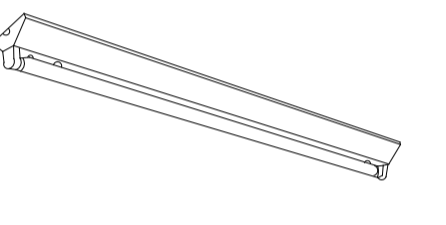
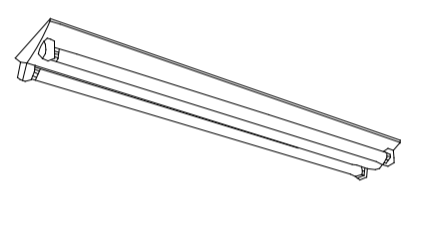
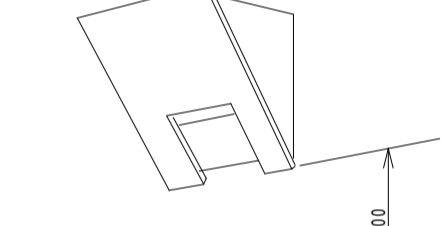
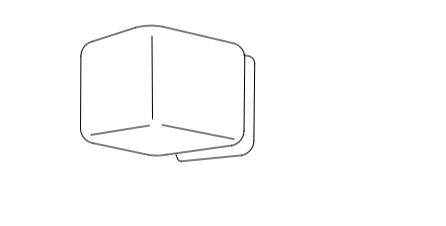
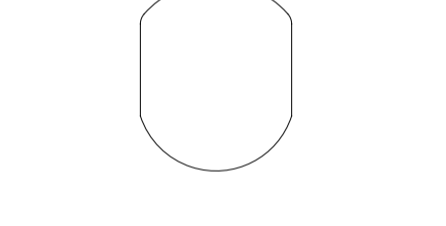
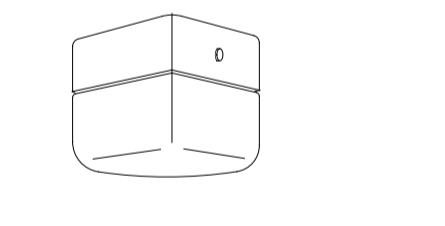
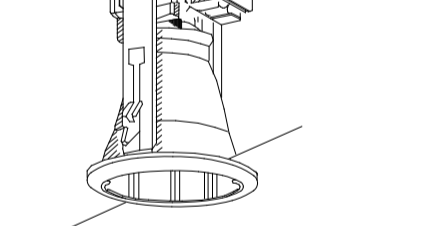
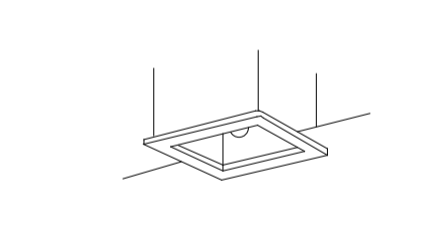
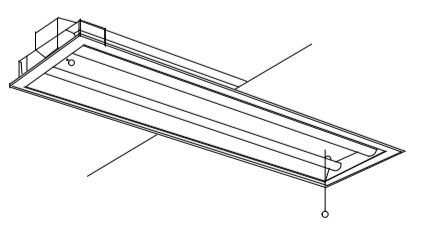
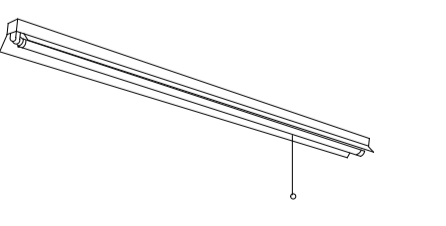
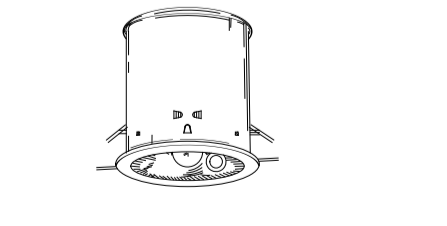
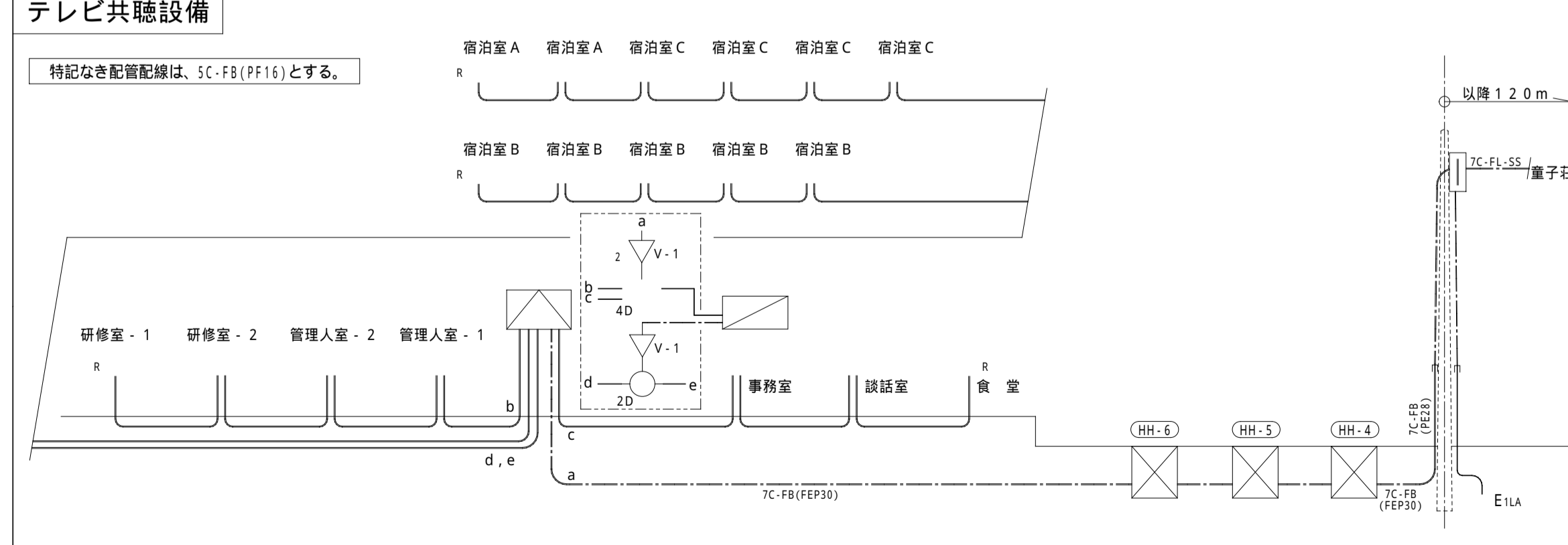
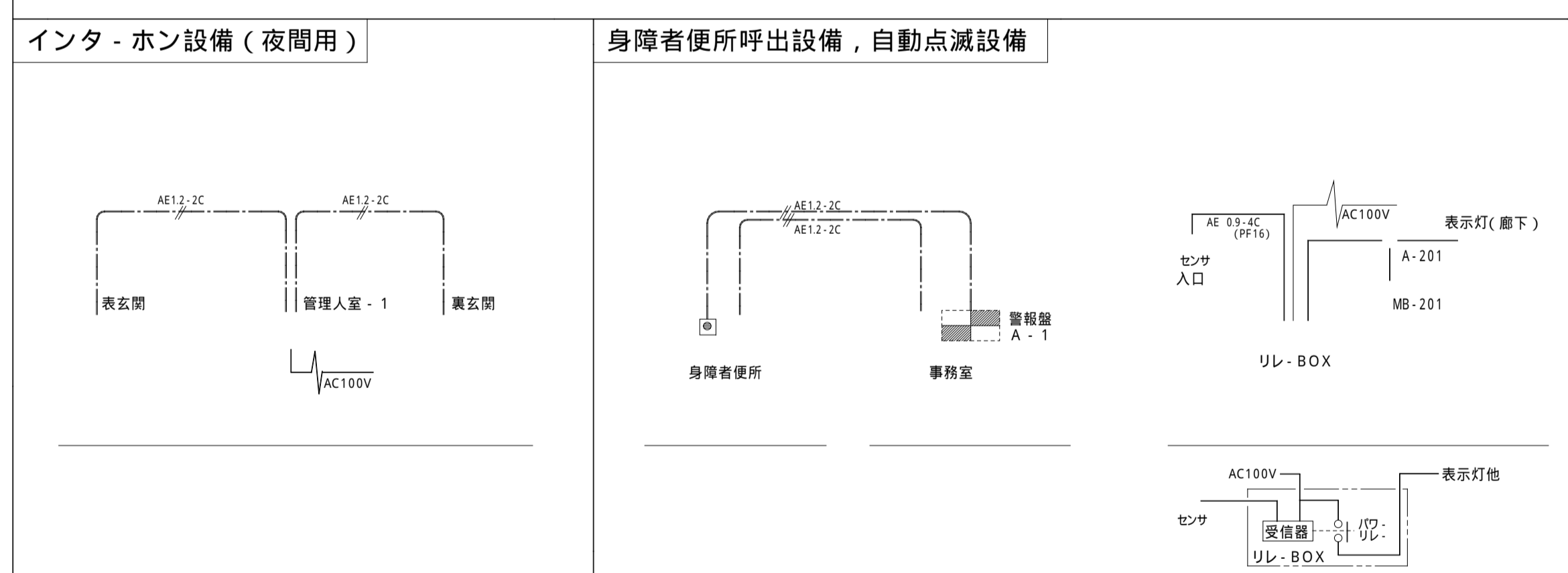
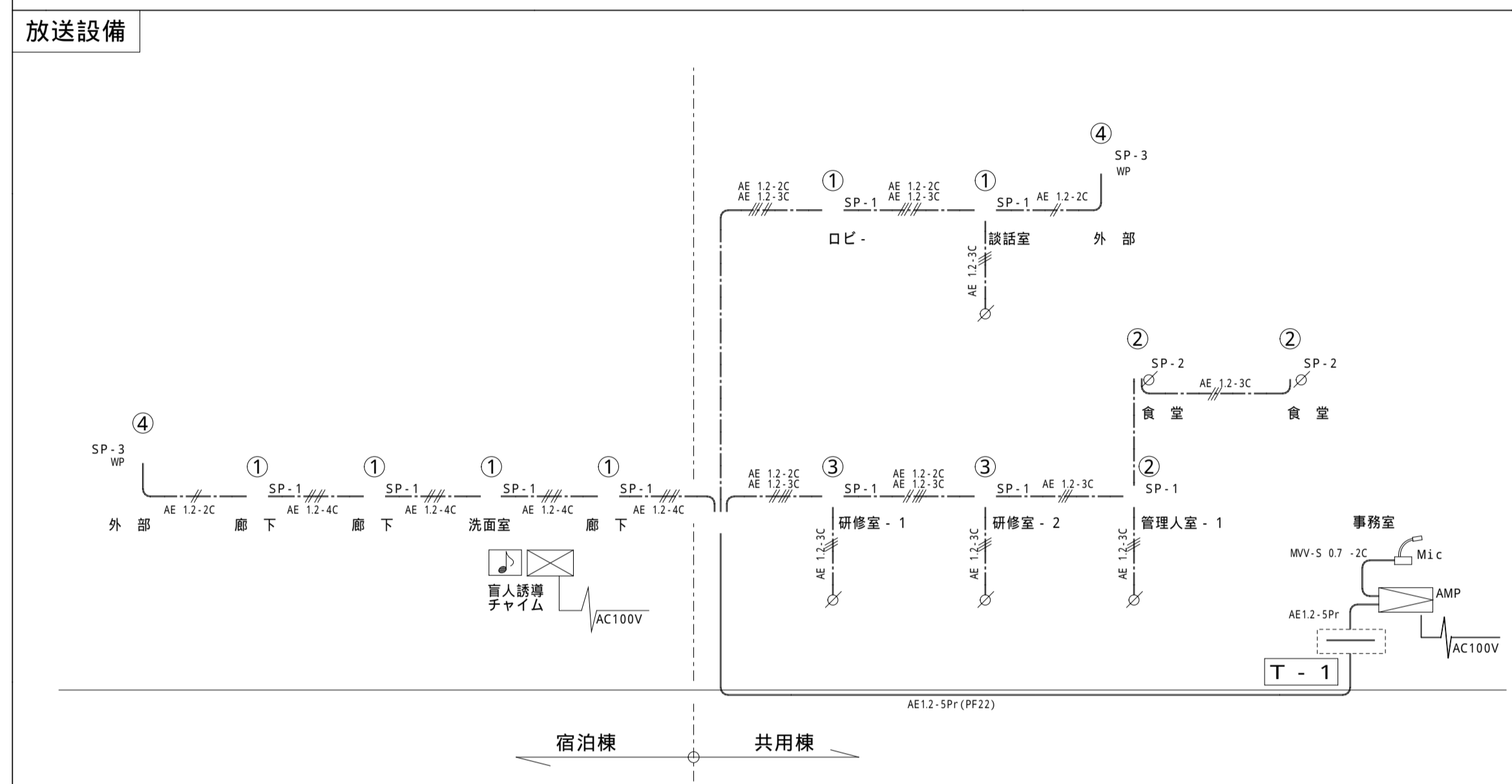
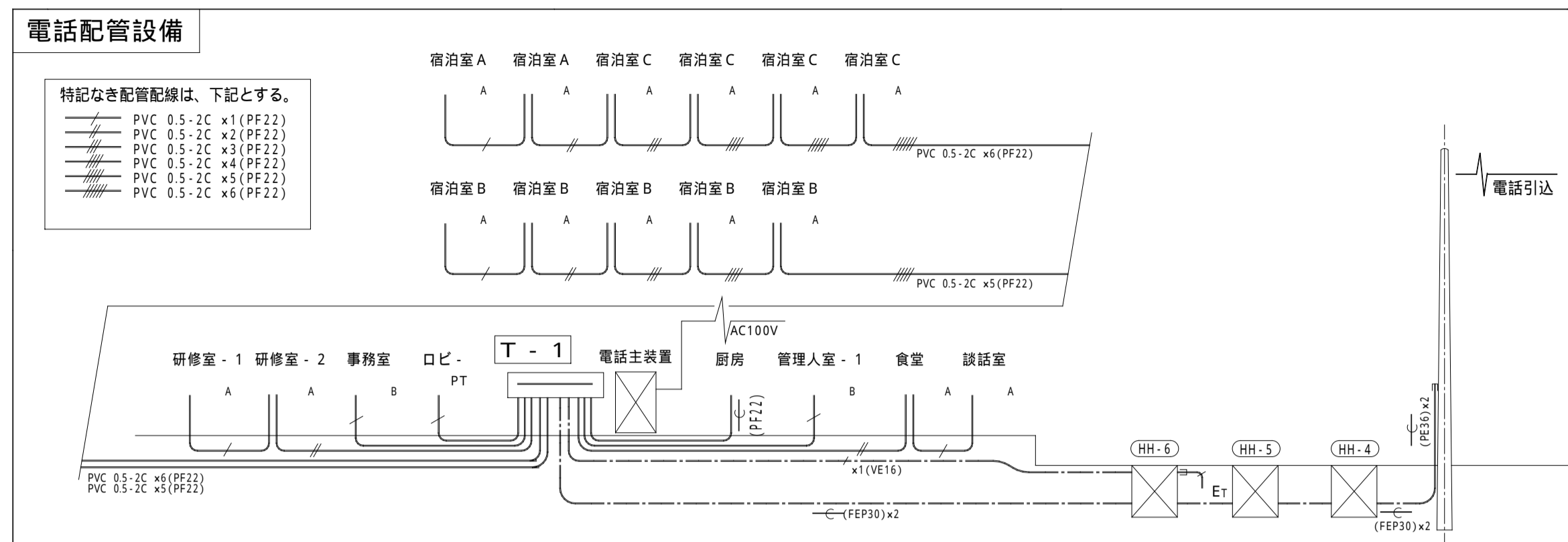


1 照明器具図

A 埋込下面開放 			C 埋込下面アクリル 			C 埋込間接照明 		
G 筒燈 (チェーン吊り) 			HP ホム・ペンダント 			K 反射笠 (パイプ吊り) 		
T トラフ形 (天井直付け) 			V 逆富士 (直付け) 			MB ミラ・ブラケット・ライト 		
B ブラケット・ライト 			b1 ブラケット・ライト 			b2 ブラケット・ライト 		
c シ・リング・ライト 			d1 埋込ダウンライト 			d2 埋込ダウンライト 		
A 埋込下面開放 非常照明器具 (電池内蔵形) 			K 反射笠 (パイプ吊り) 非常照明器具 (電池内蔵形) 			d 埋込ダウンライト 非常照明器具 (電池内蔵形) 		

2 弱電設備系統図



記号	名称	規格
	電話用アウトレット	O-Box 10 x44
PT	- (公衆電話)	O-Box 10 x44
☒	電話主装置	局線 5Pr, 内線 20Pr
	電話保留電源	方式: シングルディスク方式コンパクトディスクレコーダ 再生時間: 1時間 (最大7分) メモリチップ容量: 8MB / プログラム4プログラム 停電復帰時間: 2.0日
A	電話機 (壁掛形)	
B	電話機 (卓上形)	8ボタン専用付 ワンタッチボタン付
☒	端子盤 (屋内埋込形) T-1	局線 5Pr, 内線 20Pr
Et	電話用接地	100 ()
☒	電話引込カラ・構内柱	CP 19-350-10M
☒	ハンド・ホ・ル	HH-1, HH-2
記号	名称	規格
☒	卓上アンプ	30W・5層+一斉 AM, FMチューナ付 カセット・デッキ (x1) 付
Mic	マイクロホン	卓上スタンド付
SP-1	スピーカ (天井埋込形)	SC4-2-1(3)W-V0
SP-2	スピーカ (壁掛形)	SW2-2-1(3)W-V3
SP-3	スピーカ (屋外ホーン形)	15W 高音質形
⊗	アッテネ・タ	1W
☒	端子盤 (屋内埋込形) T-1	放送 10Pr
	ジョイント・ボックス	O-Box 11 x54
①-④	回路番号	
☒	盲人誘導チャイム	埋込形 SM-C-6 相品 消費電力: 2.5W以下 音圧出力: 90dB (10m) (最大) / 11m 音声周波数: 770Hz (C♯), 640Hz (D♯)
☒	コントロールBOX	埋込形 SM-C-1.0相品 消費電力: 2.0W以下 1周波数: 2.4時間 動作時間: 3.0分 (最小ダイヤル目録1.5分) 停電復帰時間: 約4.5時間 動作時間: 1秒 / 2.4時間
記号	名称	規格
	インタホン親機	電源内蔵形 (夜間連絡用)
	インタホン子機	(- - -)
	インタホン親機	電源内蔵形 (身障者便所)
	インタホン子機	(- - -)
☒	非常呼出押しボタン	(- - -)
	警報盤 A-1	
センサ	熱線式検知器	天井埋込形 (EK2421 相品) 検知方式: 熱線・赤外線 動作時間: 0.12V 有効検知距離: 3.0m (検知エリア数: 5本) 検知可搬速度: 0.3-2m/秒
	リレ・BOX	埋込形相品 センサ受検器: EK1300 相品 x1 検知出力: 集電線1φ (AC100V-1A) パワ・リレ: AC100V-10A x1
記号	名称	規格
	直列ユニット (中間)	B S規格
R	直列ユニット (終端)	B S規格
☒	共聴機器収納箱	
▽V-1	ブ・スタ V-1	
○2D	2分配器 2D	
○4D	4分配器 4D	
2	V用コンセント	2P-15Ax2
☒	ビデオデッキ	
☒	端子箱 (屋外防水形)	LA x1 内蔵
☒	ハンド・ホ・ル	HH-1, HH-2
EtLA	接地工事	避雷器用