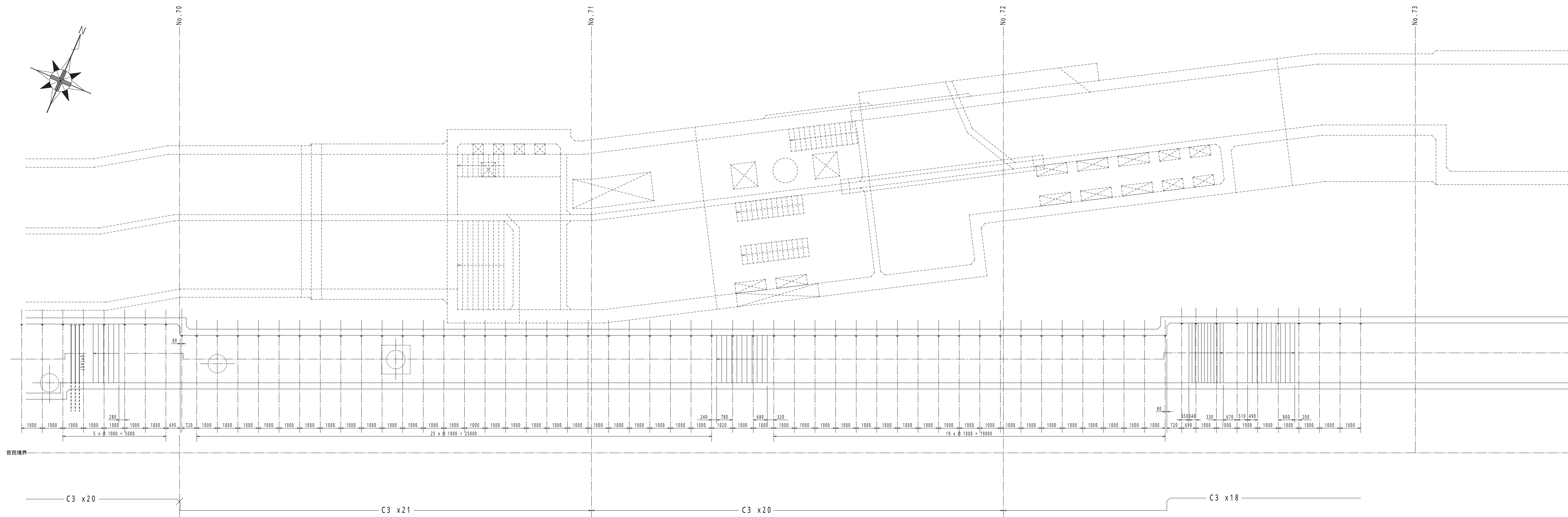
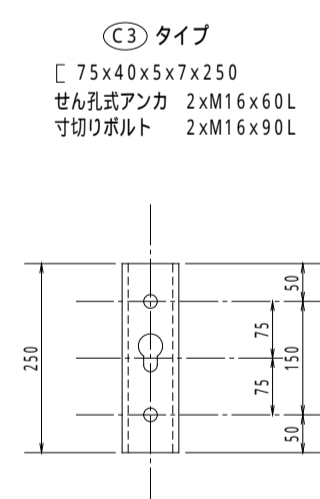


福島幹線共同溝NTT金物取付図 - その5 供給管 - 3 / 3 S=1:100



側筋金物詳細図 S=1/10



材料表

引照番号	形状	寸法 [mm]	長さ [mm]	個数	単位重量 [Kg/m]	1個当り重量 [Kg]	重量 [Kg]	備考
C3	[75 x 40 x 5	250	431	6.92	1.730	745.630	筋金物
M16	アンカ・ボルト		60	862				せん孔式
M16	寸切り・ボルト		90	862				
小型鋼材総重量 =							745.630	

安社	図	監	図	線	付	尺	作	補	土	施	理	施	責
						度	成	正	本	工	由	業	任
						H	年	年	土	年		者	者
							月	月	主	月			
									地				
									主				
									人				