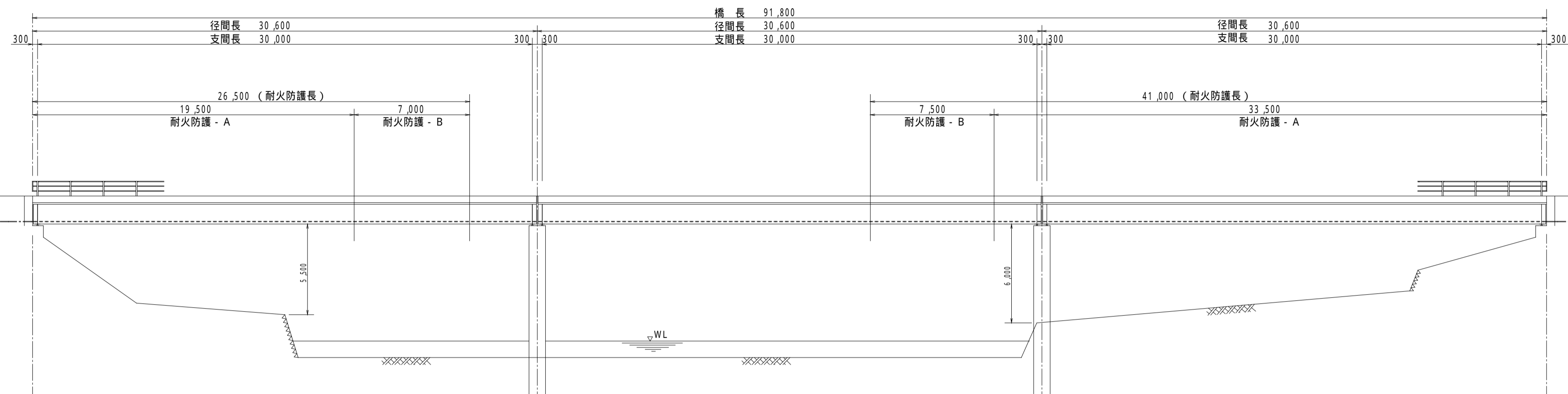


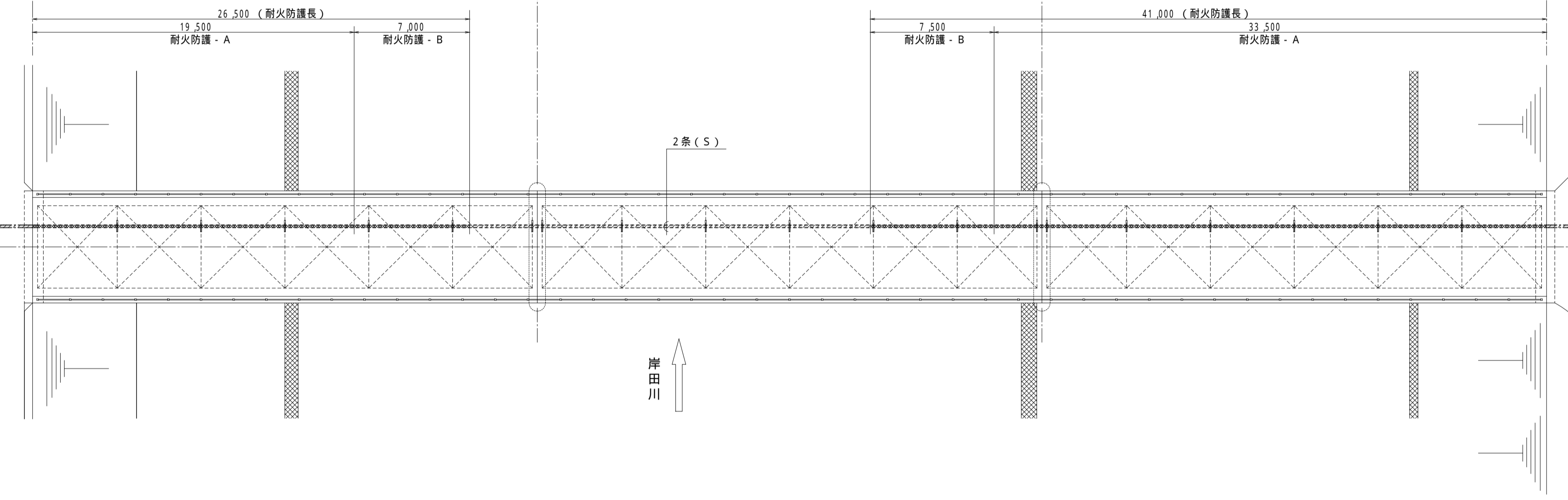
新市橋耐火防護設備図

[耐火防護シート巻付工法]

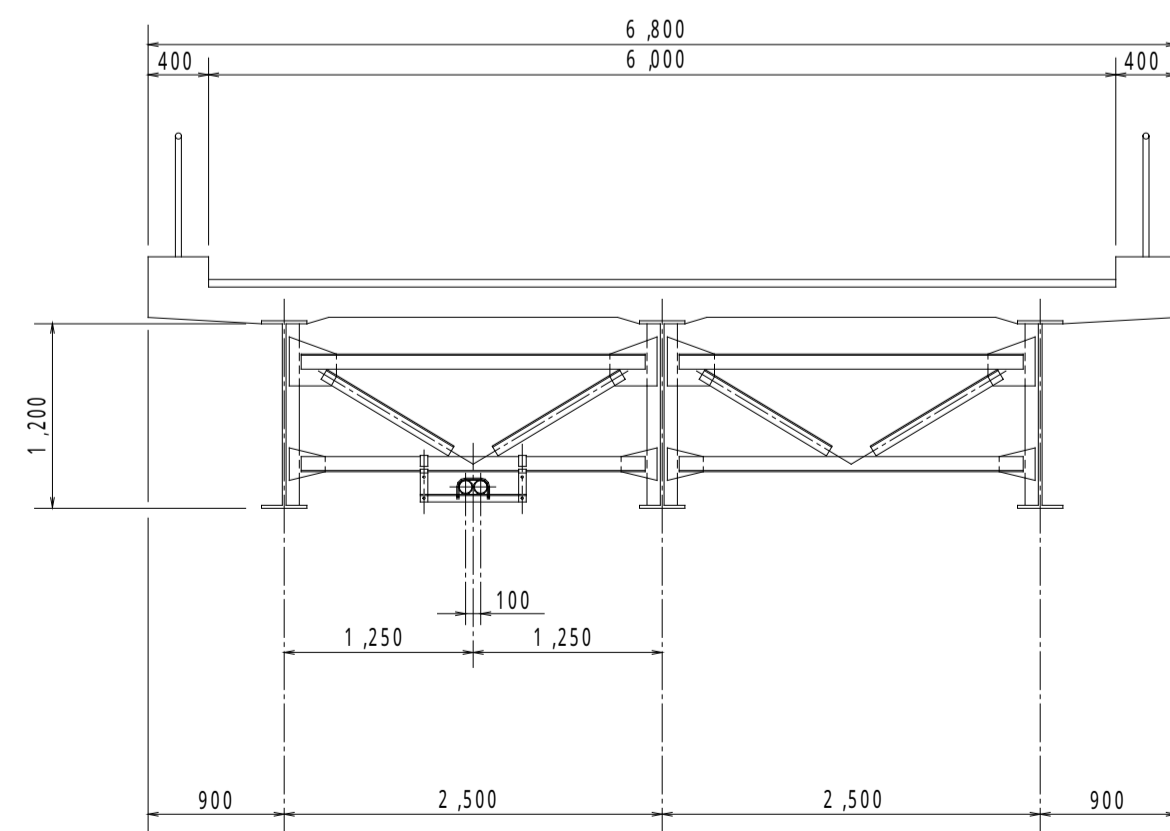
側面図 S=1/200



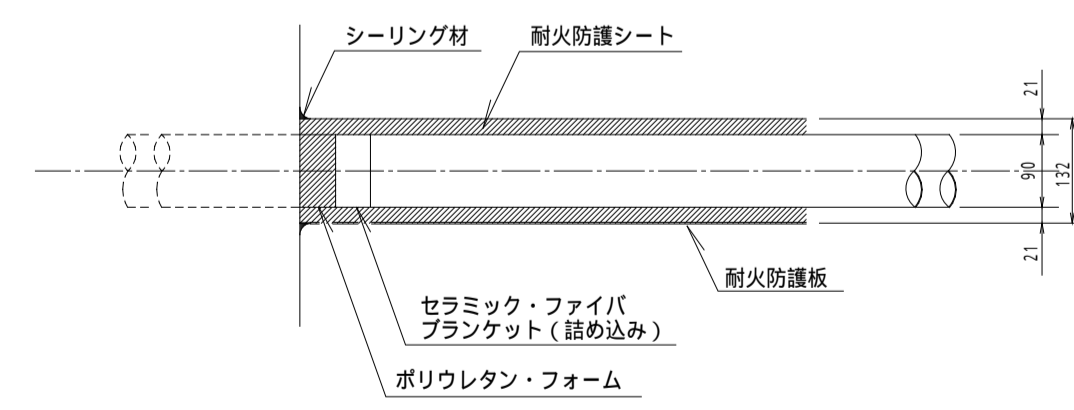
平面図 S=1/200



横桁断面図 S=1/50



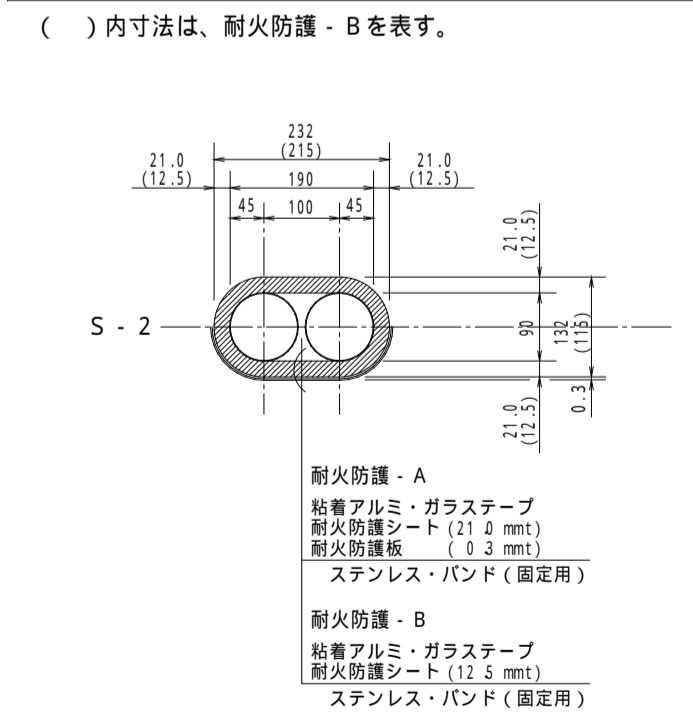
橋台側 端末部耐火防護断面図 S=1/10



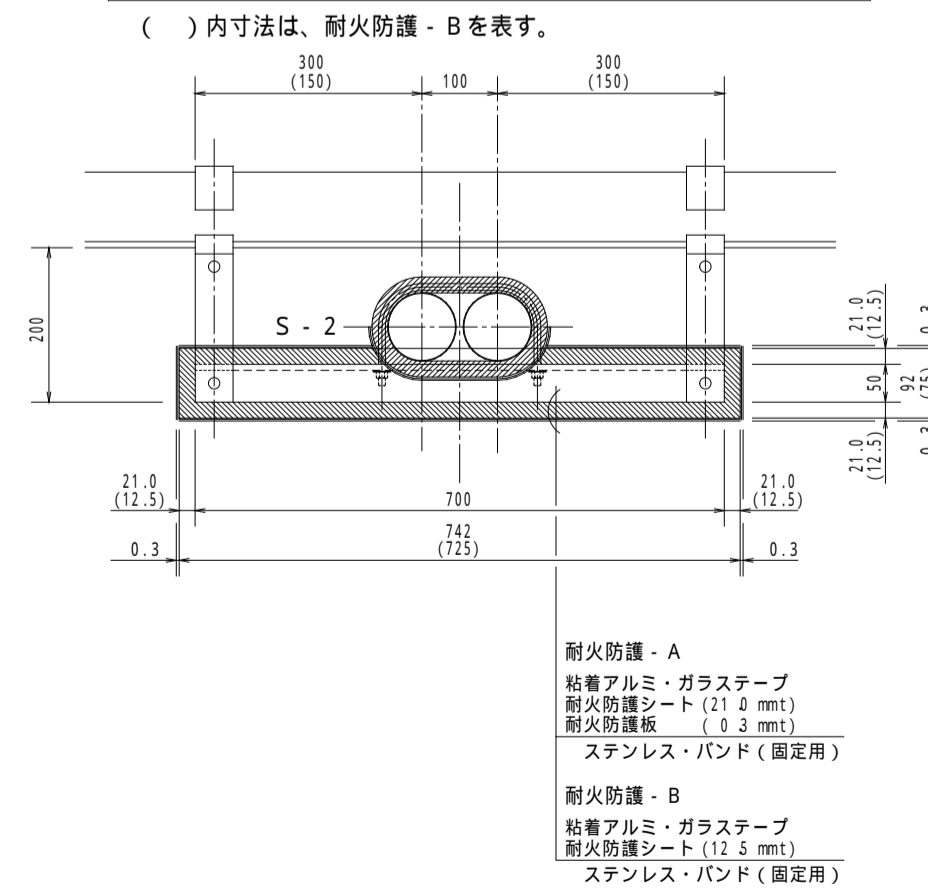
材料表

品名	数量	単位重量	重量
耐火防護シート - A	35.831	5.225 [Kg/]	187.217 [Kg]
耐火防護シート - B	8.951	2.772 [Kg/]	24.812 [Kg]
カラ・ステンレス板 0.3mm	17.974	2.38 [Kg/]	42.778 [Kg]
総重量			254.807 Kg
1m当り重量 (平均値)			3.775 Kg

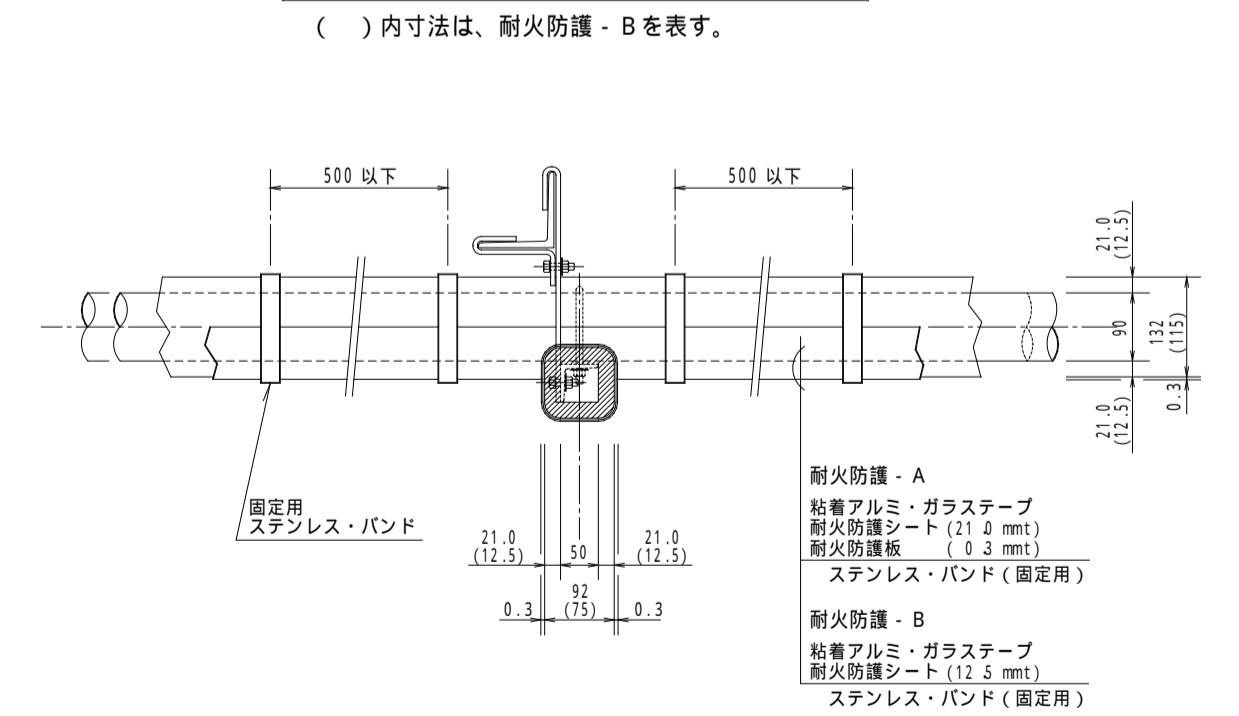
一般部耐火防護断面図 S=1/10



支持点部耐火防護断面図 S=1/10



耐火防護側面図 S=1/10



新市橋

支社	支店	営業所	図名	線	付加コード	尺度	作成年月	補正年月	施工年月	理由	施工業者	責任者
							H					