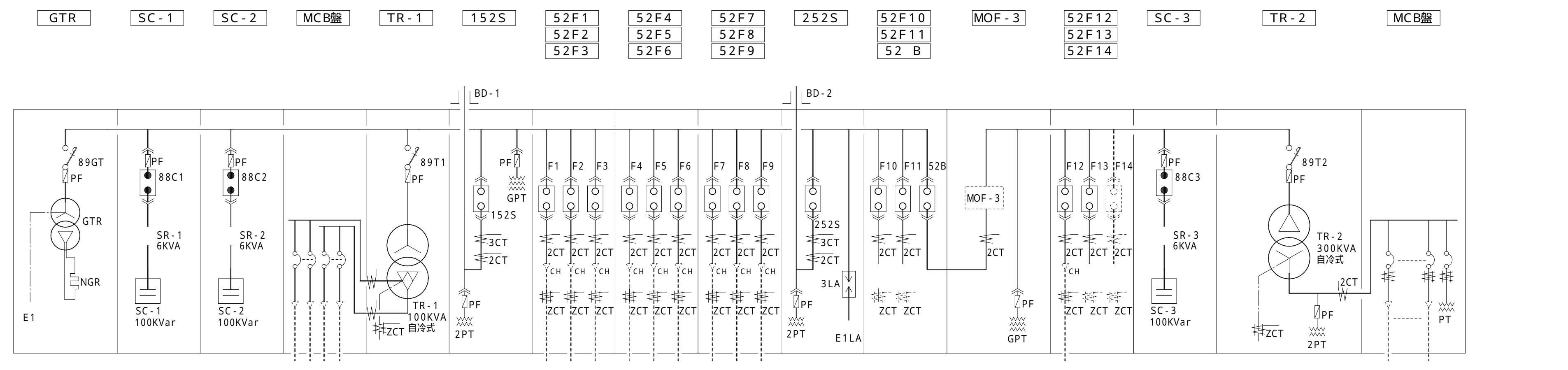
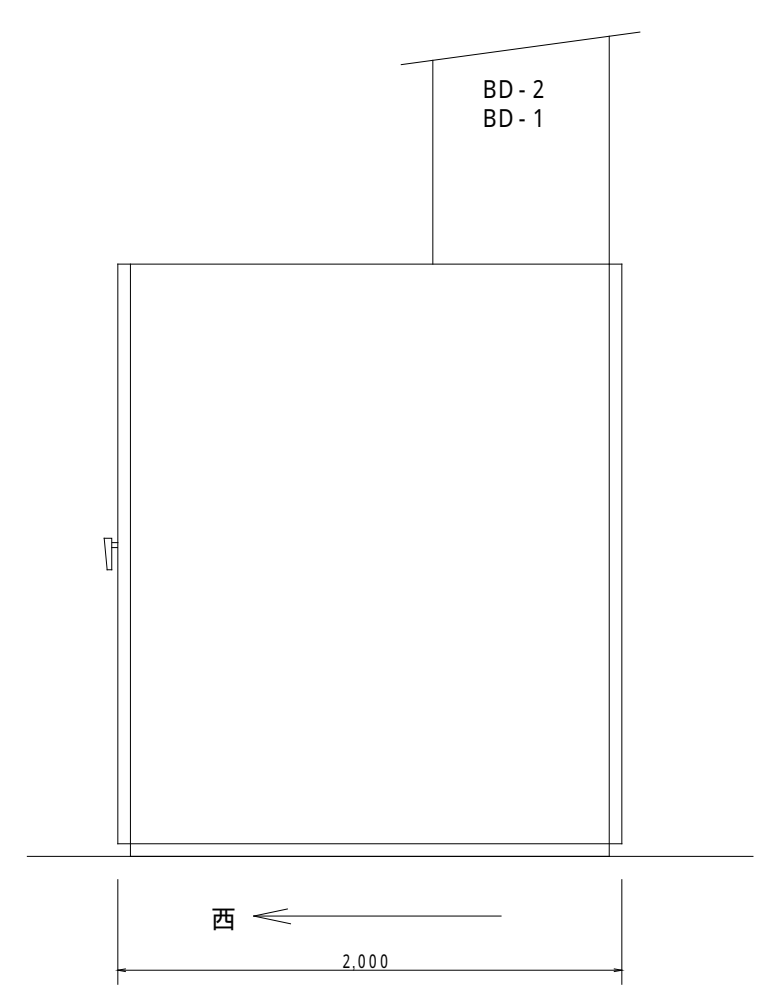
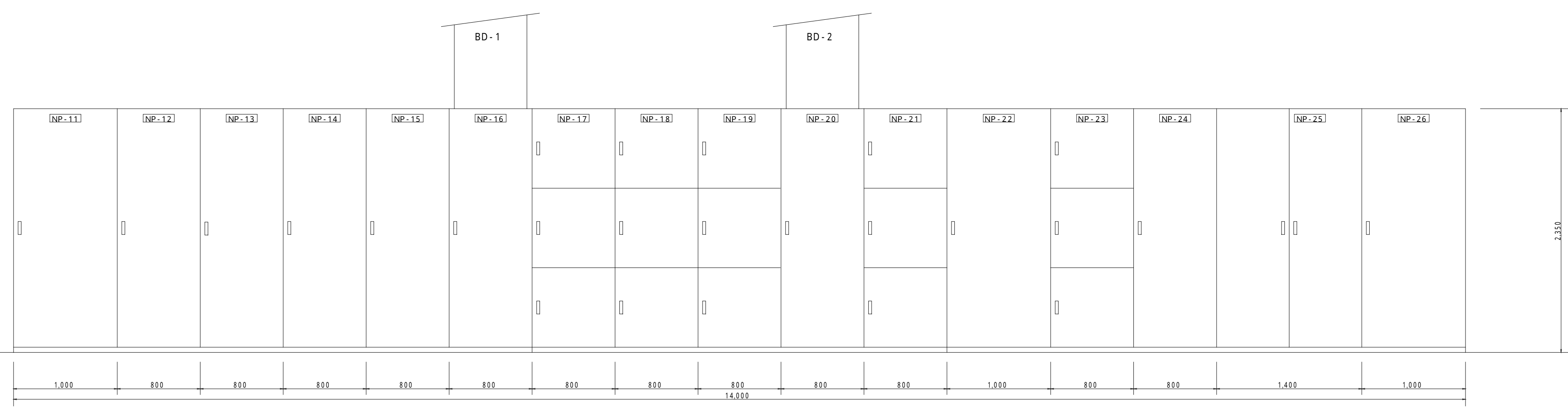


記号	盤名称
152R	No. 1 特高受電盤
MOF-1	No. 1 MOF盤
152P	No. 1 主変圧器1次盤
No. 1 TR	No. 1 主変圧器盤
GPT-1	No. 1 特高計器盤
GPT-2	No. 2 特高計器盤
No. 2 TR	No. 2 主変圧器盤
252P	No. 2 主変圧器1次盤
MOF-2	No. 2 MOF盤
252R	No. 2 特高受電盤



記号	盤名称
GTR	接地変圧器盤
SC-1	No. 1 コンデンサ盤
SC-2	No. 2 コンデンサ盤
MCB盤	No. 1 MCB盤
TR-1	所内変圧器盤
152S	No. 1 主変圧器2次盤
52F1-	No. 1 高圧配電盤
52F4-	No. 2 高圧配電盤
52F7-	No. 3 高圧配電盤
252S	No. 2 主変圧器2次盤
52F10-	No. 4 高圧配電盤
MOF-3	No. 3 MOF盤
52F12-	No. 5 高圧配電盤
SC-3	No. 3 コンデンサ盤
TR-2	ヤ-ト照明変圧器盤
MCB盤	No. 2 MCB盤

財団法人 神戸港埠頭公社	図面番号 9 / 15	課長 係長 照査 設計
平成4・5年度 六甲アイランドC・7バ-ス受変電設備工事		
図面リスト	縮尺	分類
特高電気室 盤姿図	1/30	番号
ブロック結線図		コマNo. 要求No.
		平成 年 月 日作製
1 2 3 4 5 5cm 図版		