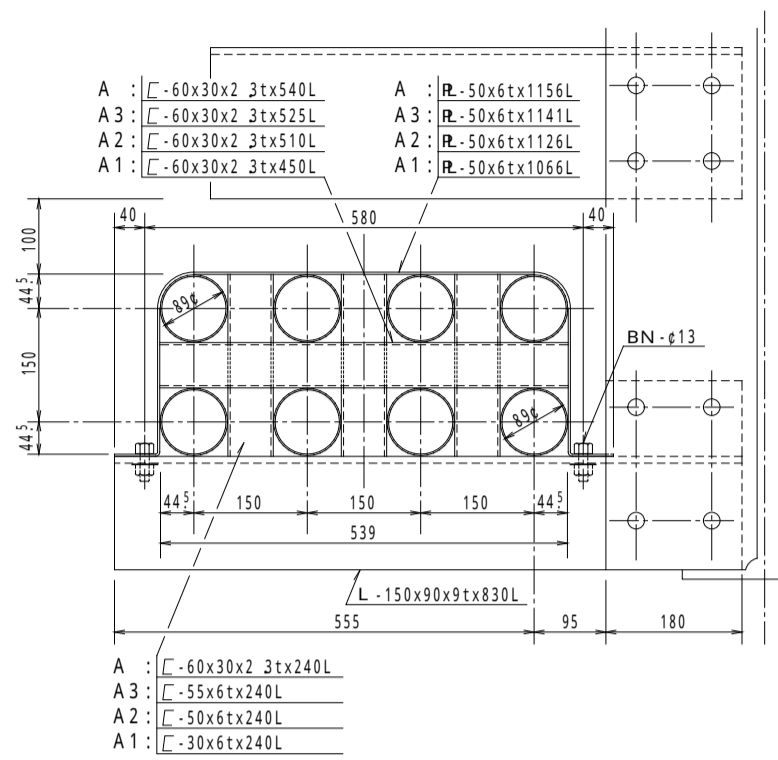
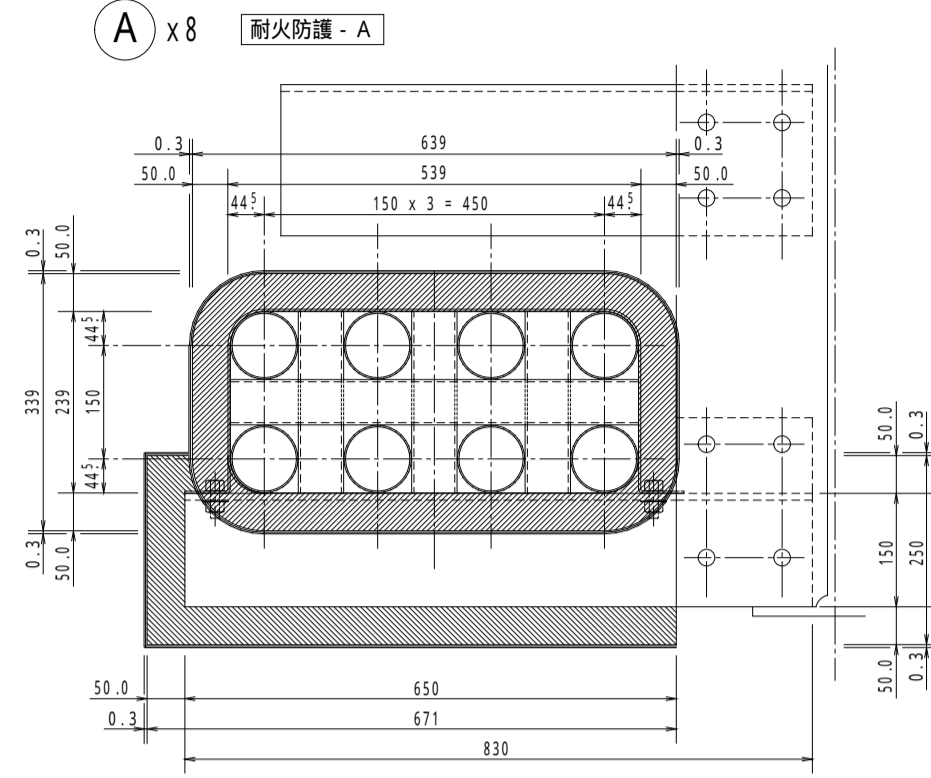


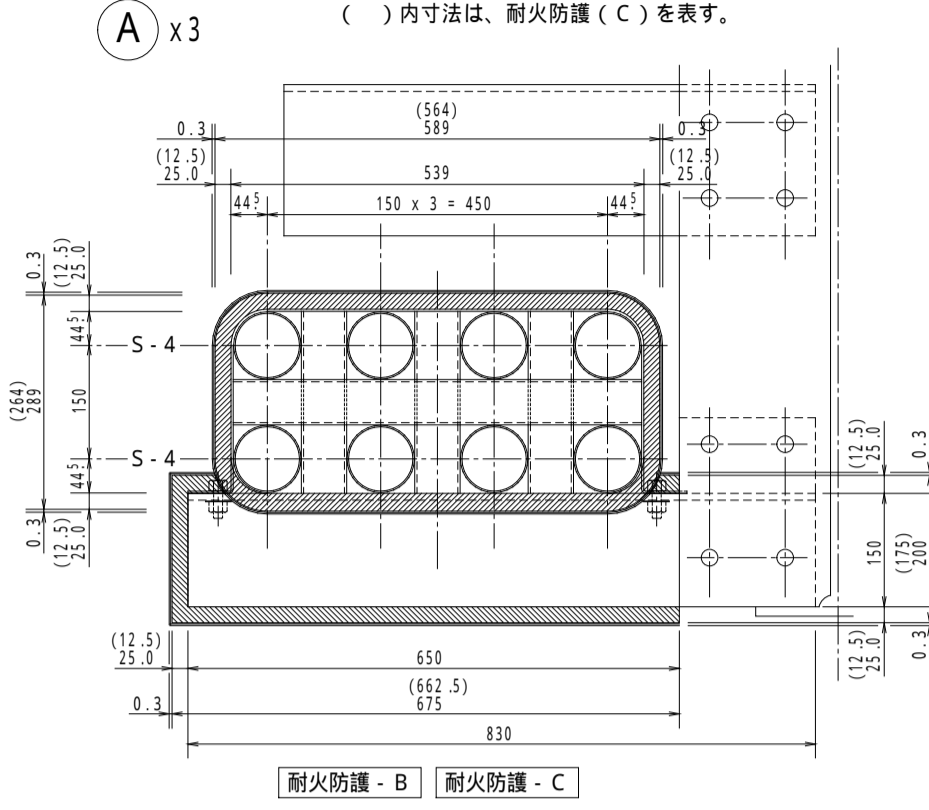
支持部断面詳細図 S=1/ 10



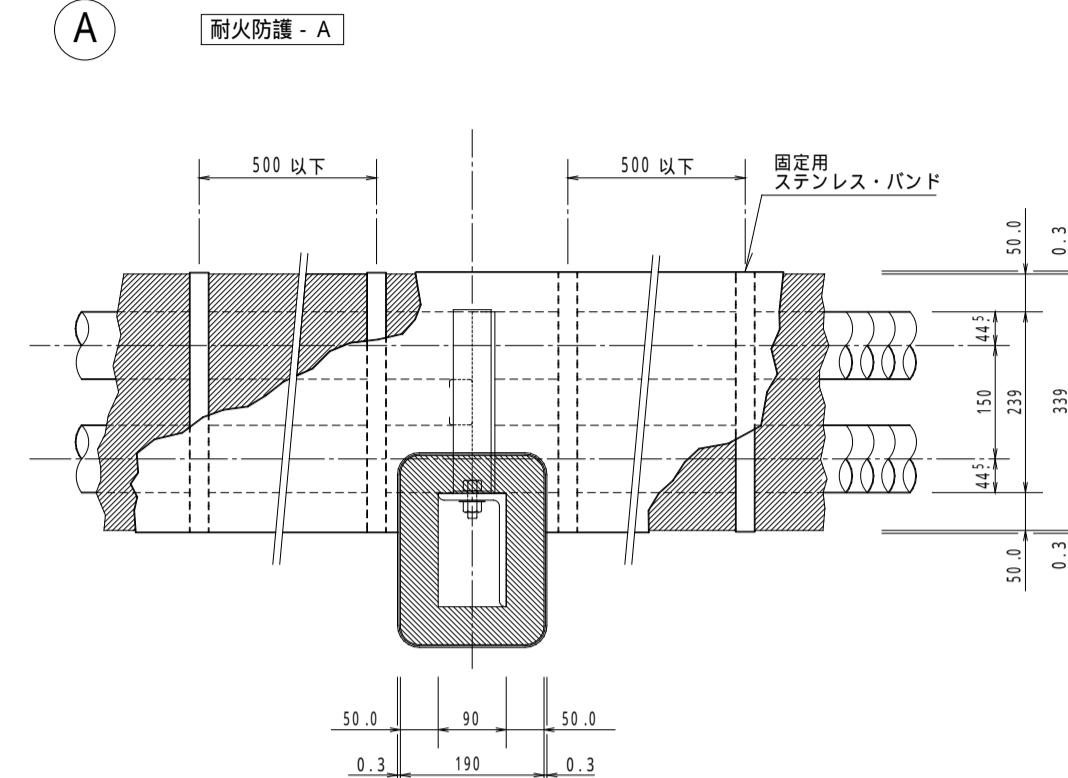
支持部耐火防護断面図 S=1/ 10



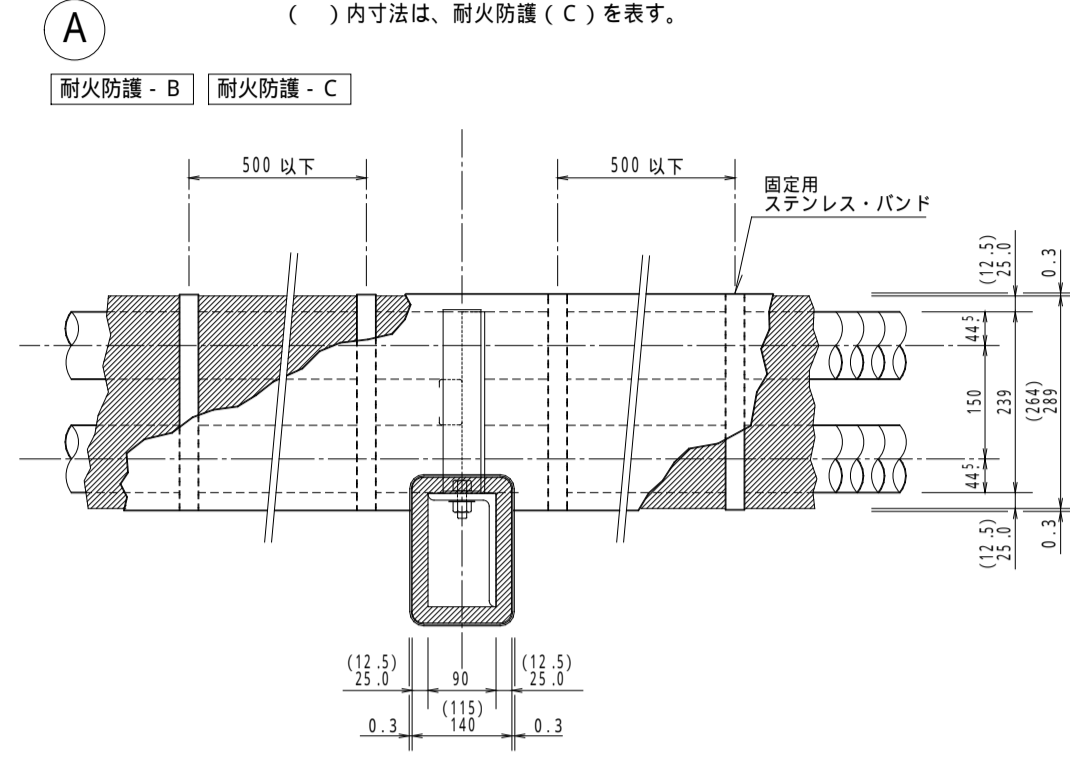
支持部耐火防護断面図 S=1/ 10



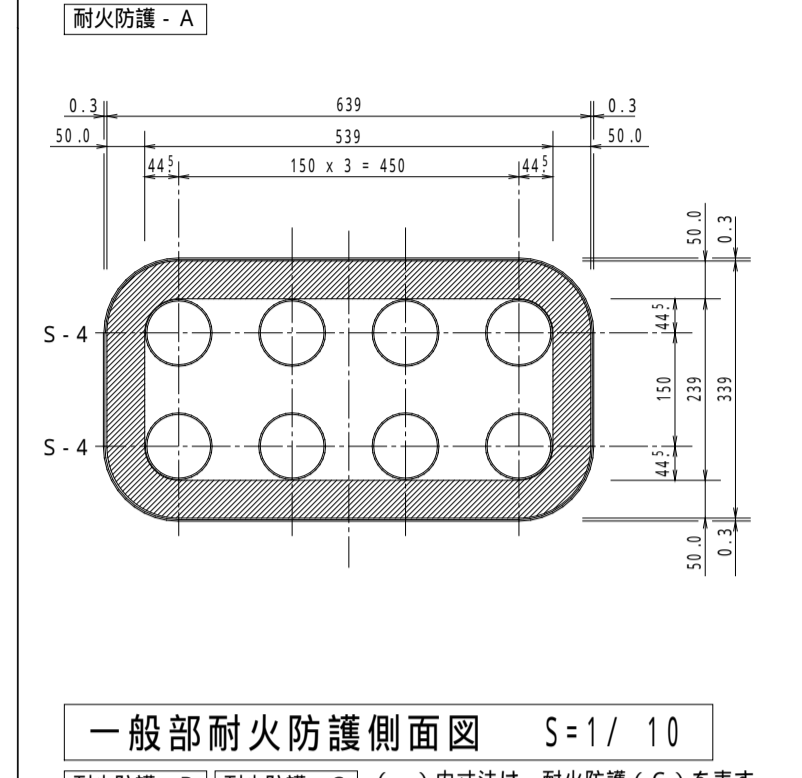
支持部耐火防護側面図 S=1/ 10



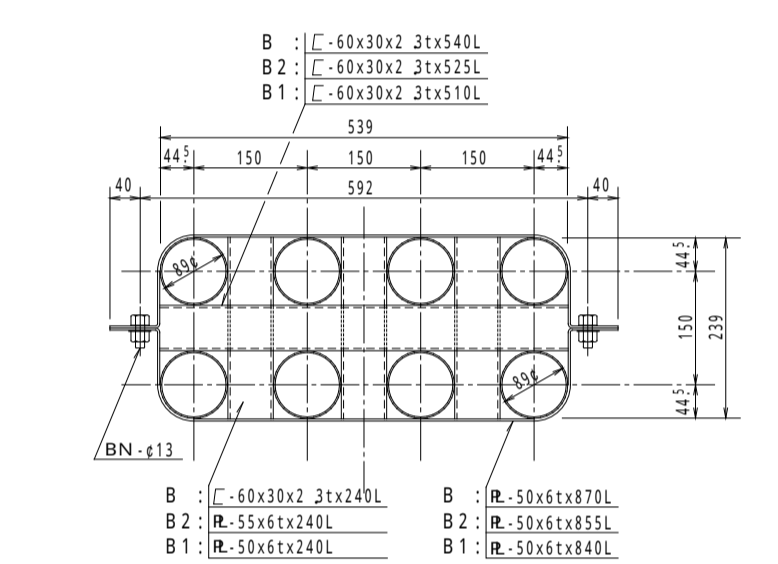
支持部耐火防護側面図 S=1/ 10



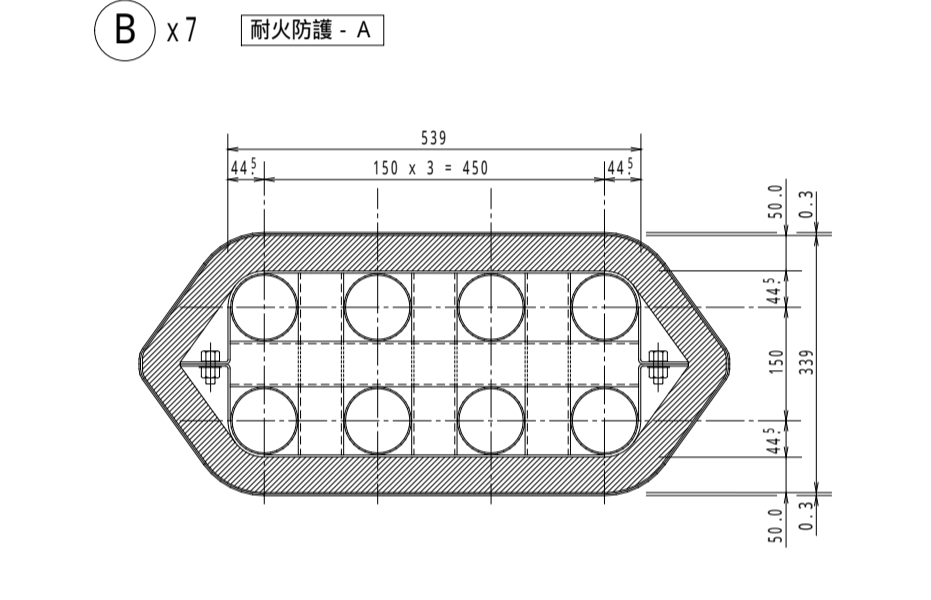
一般部耐火防護側面図 S=1/ 10



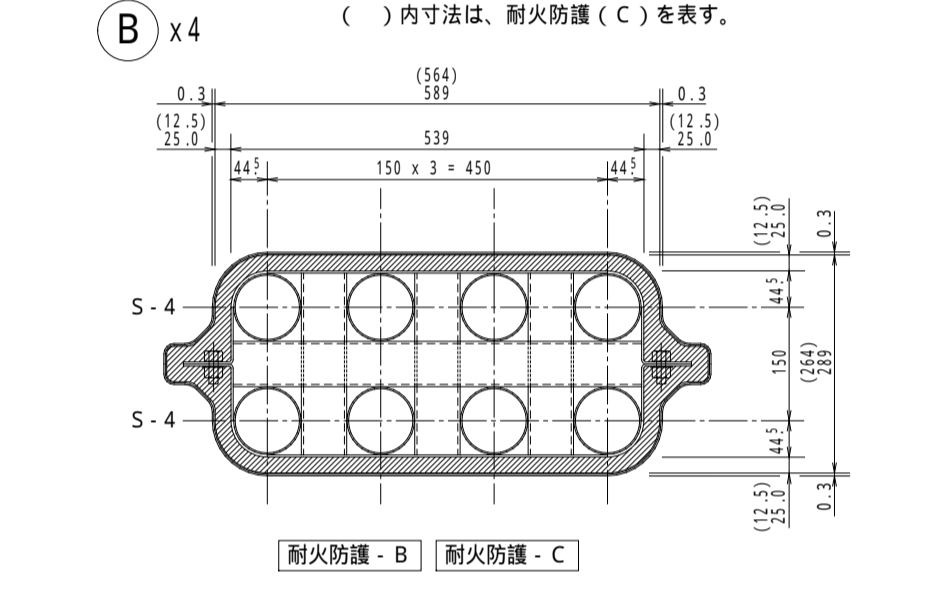
支持部断面詳細図 S=1/ 10



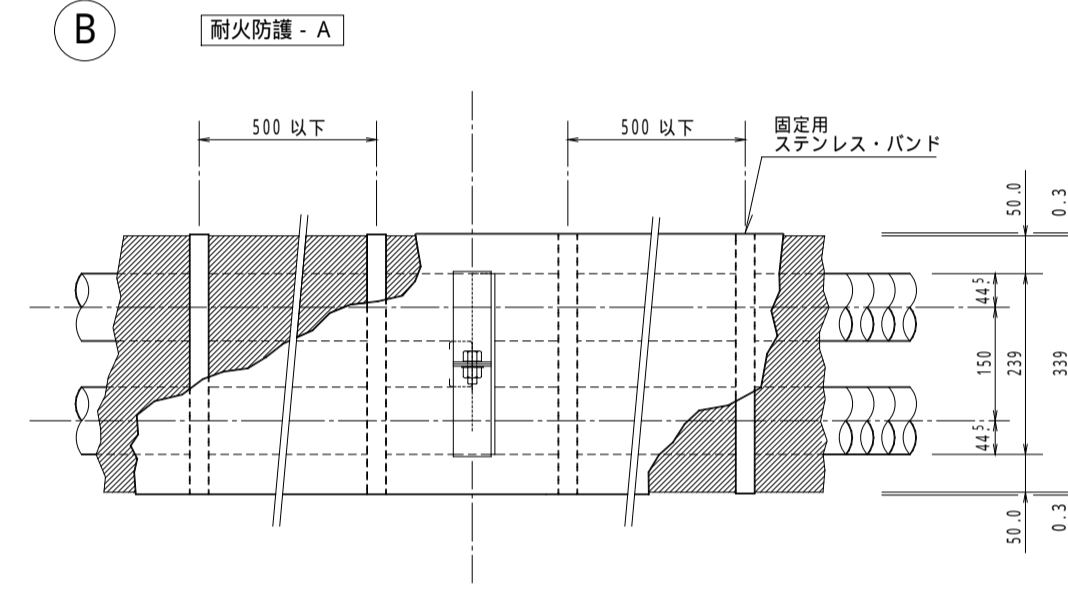
支持部耐火防護断面図 S=1/ 10



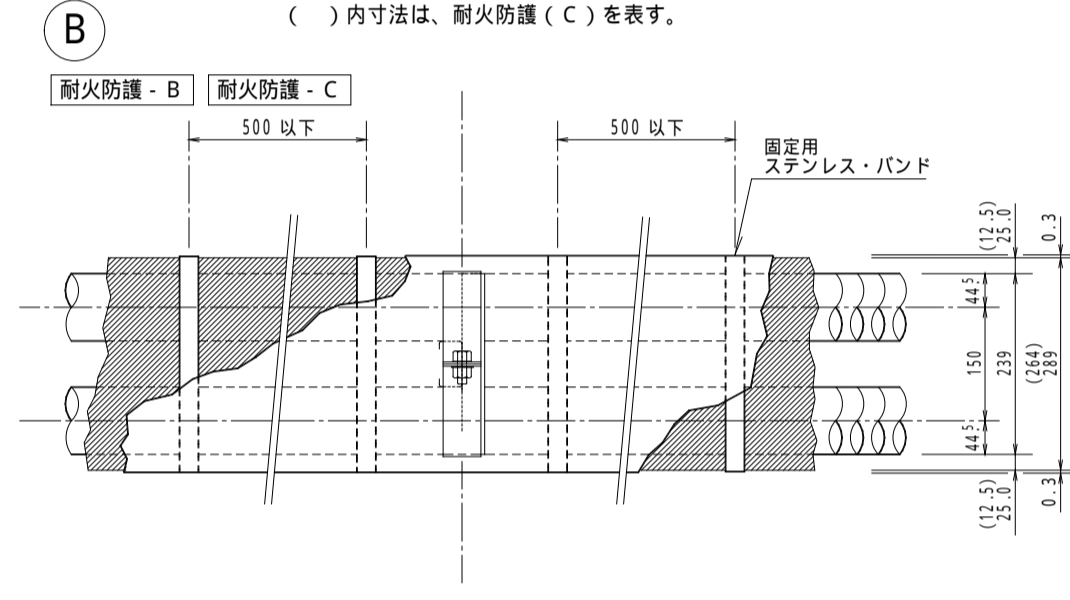
支持部耐火防護断面図 S=1/ 10



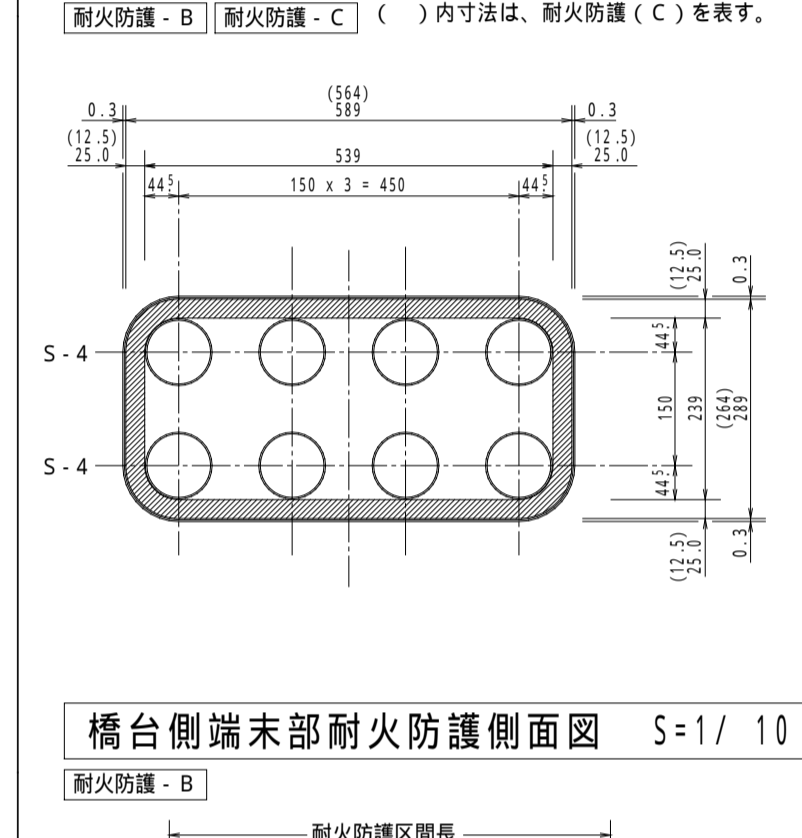
支持部耐火防護側面図 S=1/ 10



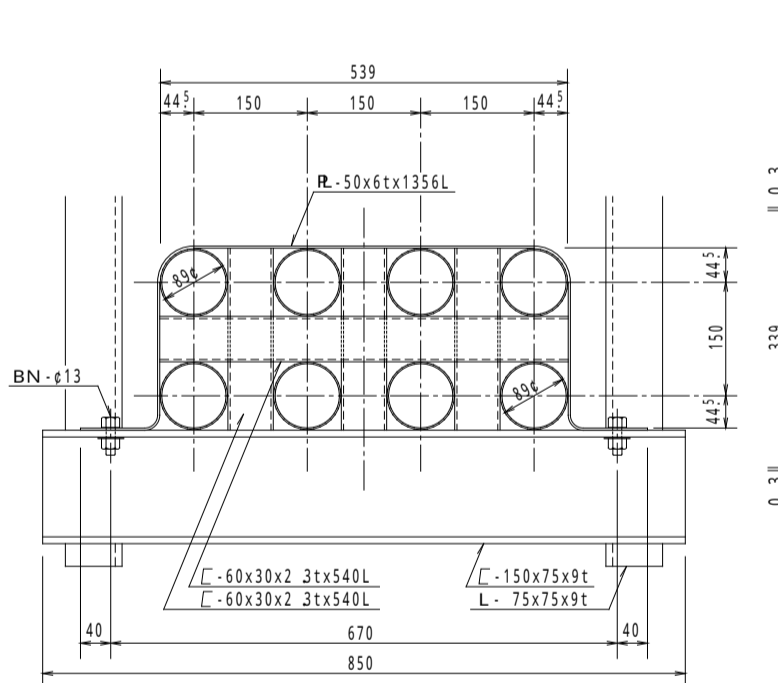
支持部耐火防護側面図 S=1/ 10



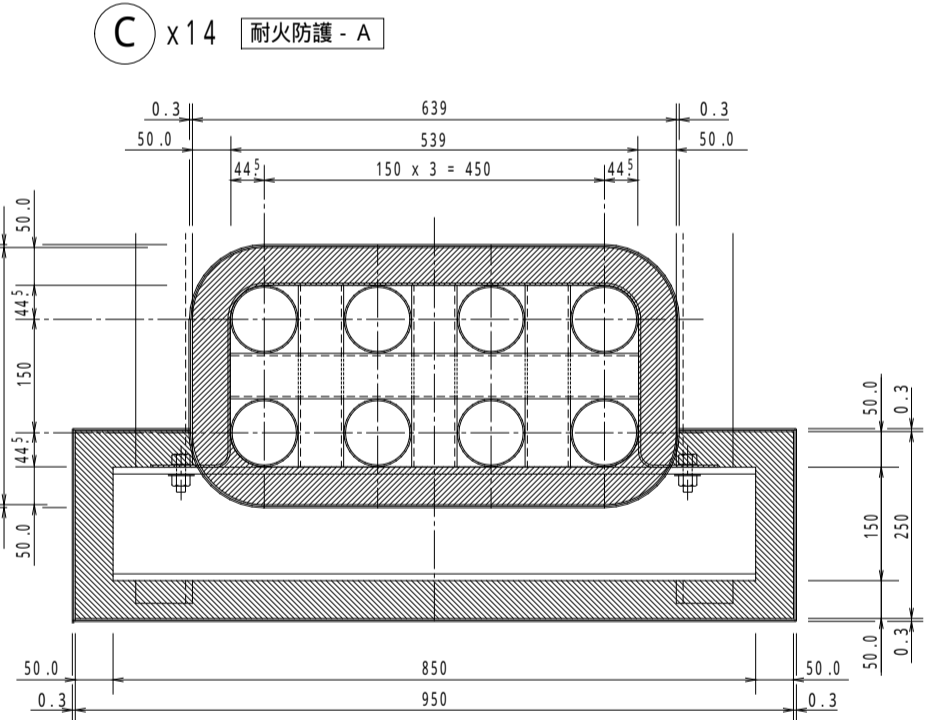
一般部耐火防護側面図 S=1/ 10



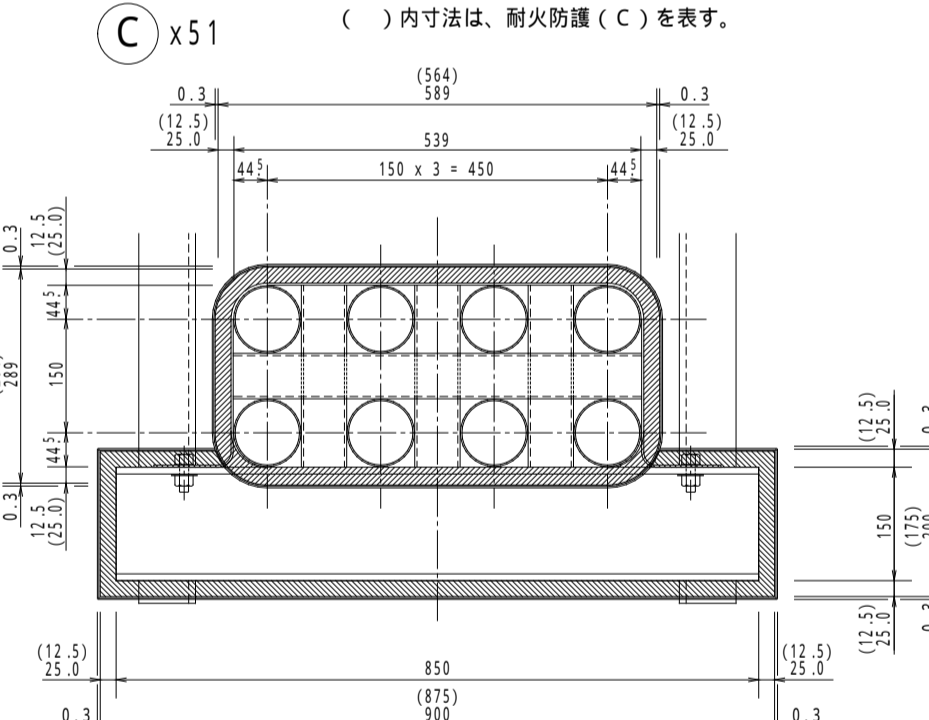
支持部断面詳細図 S=1/ 10



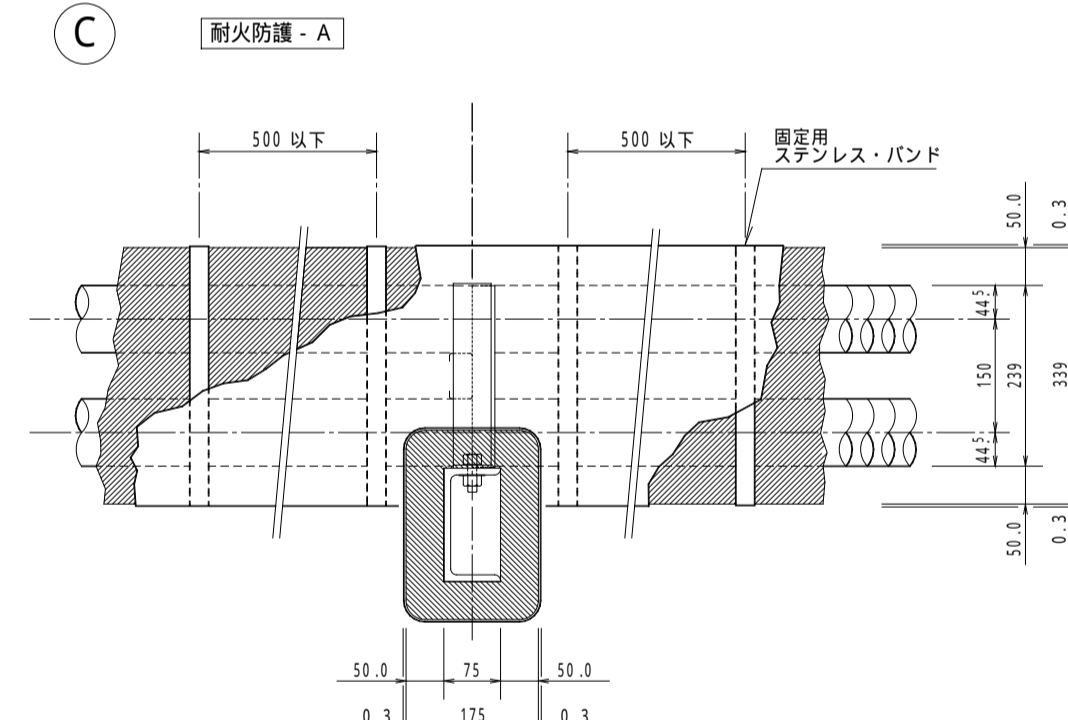
支持部耐火防護断面図 S=1/ 10



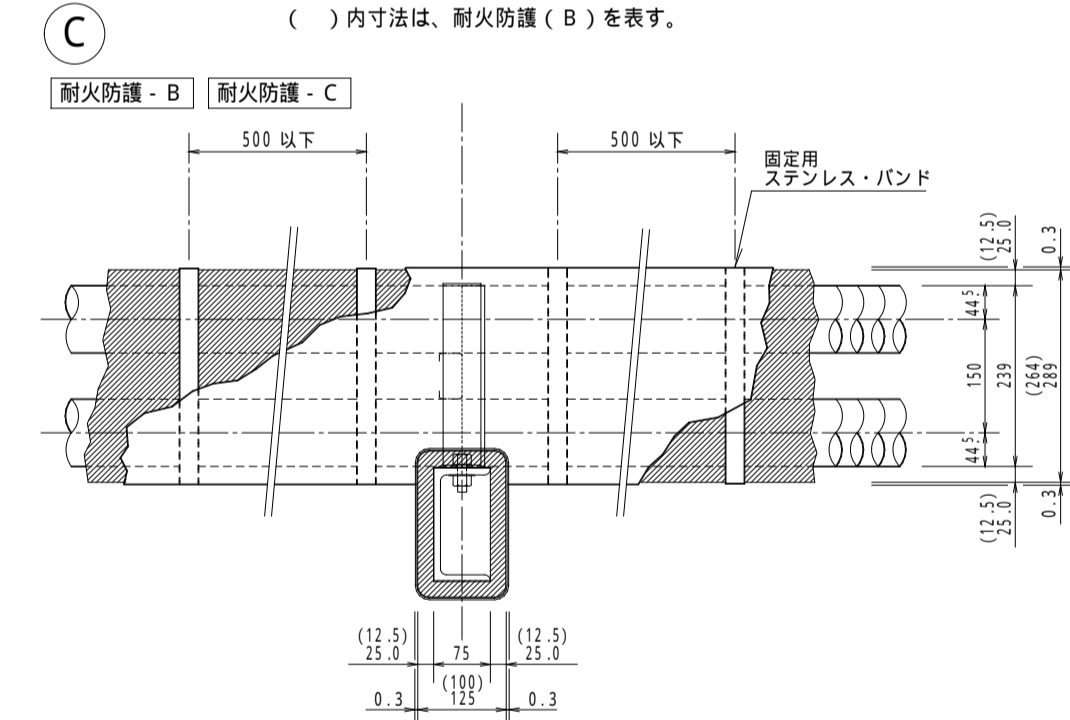
支持部耐火防護断面図 S=1/ 10



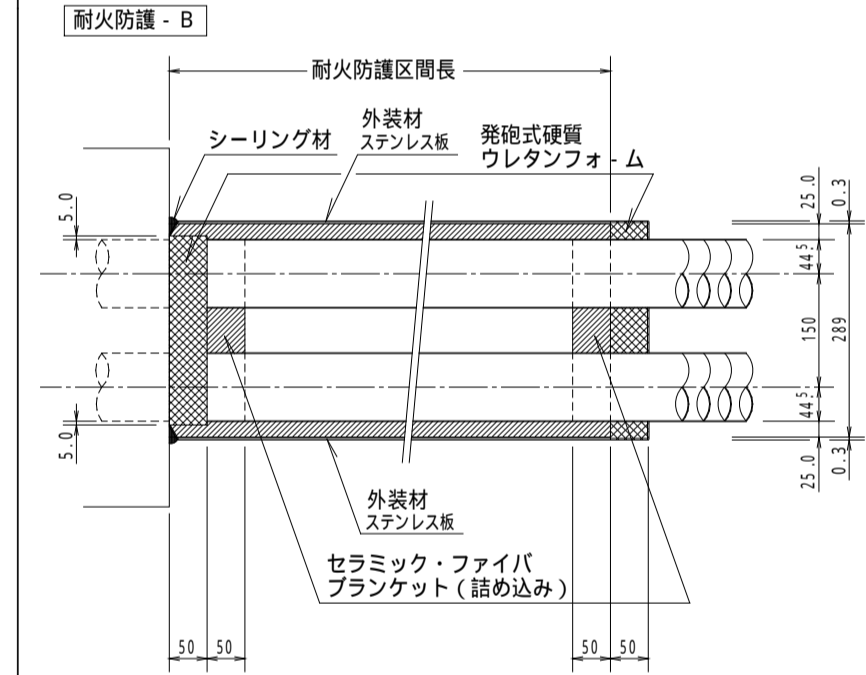
支持部耐火防護側面図 S=1/ 10



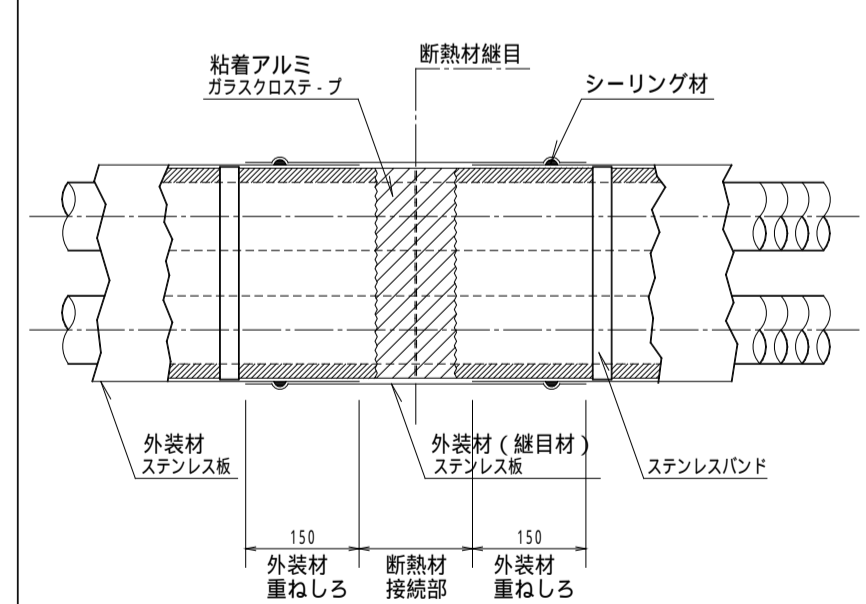
支持部耐火防護側面図 S=1/ 10



橋台側端部耐火防護側面図 S=1/ 10

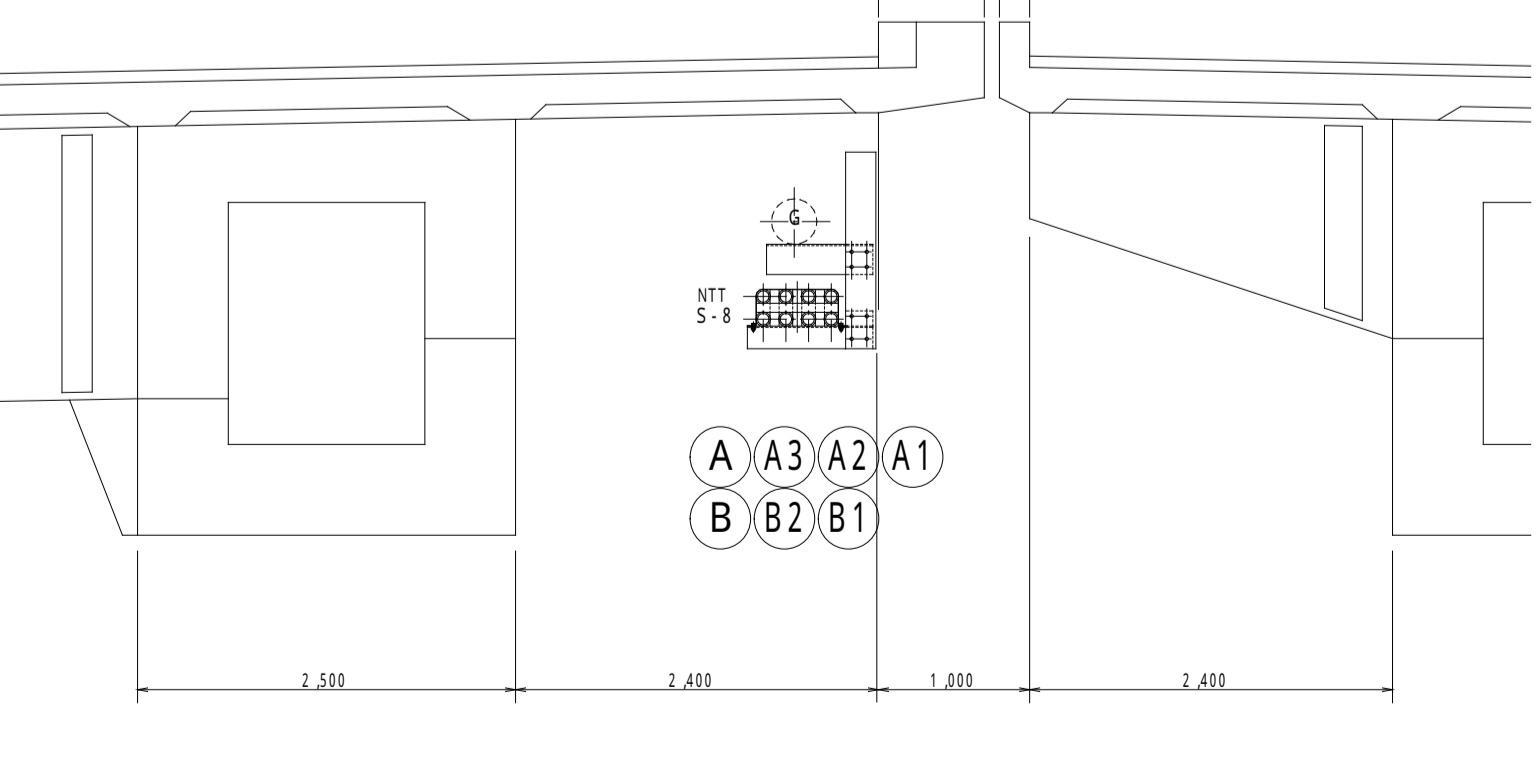


伸縮継目部耐火防護詳細図 S=1/ 10



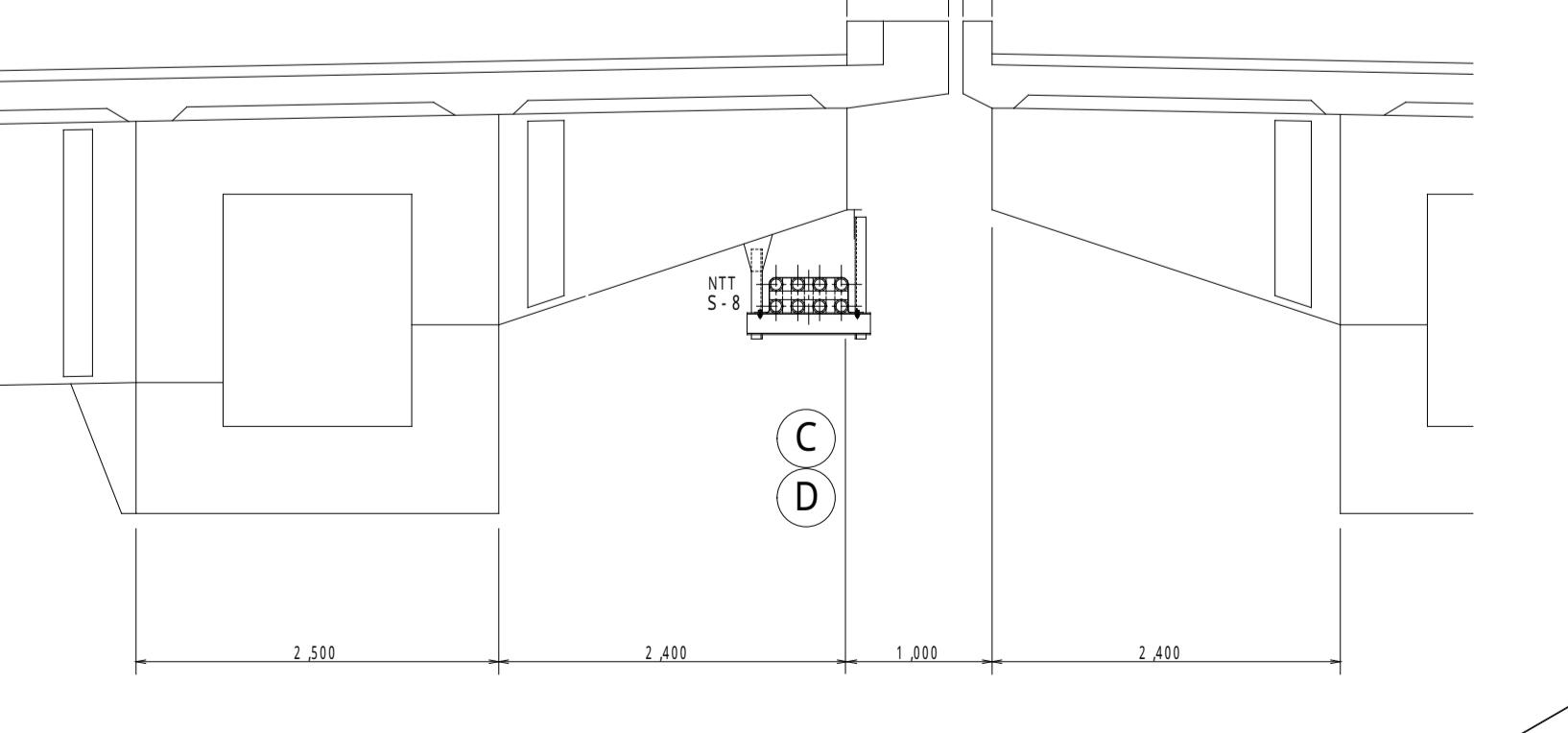
横桁断面図 S=1/ 50

PL-1~P-1, P-8~PR-1



横桁断面図 S=1/ 50

P-1 ~ P-8



支	安	監	図	線	付	尺	作	補	年	月	日	土	施	理	施	責
							H					本				