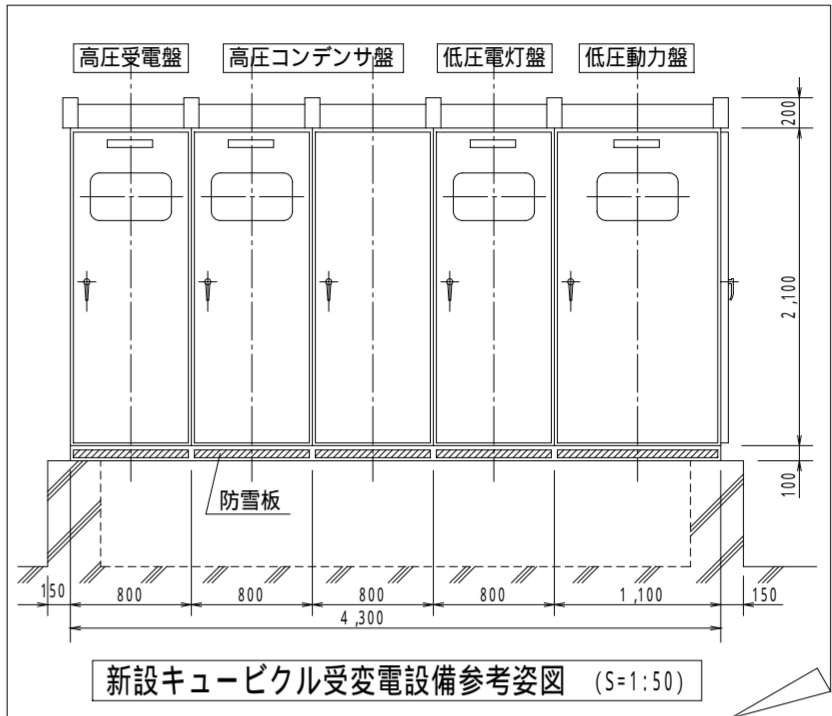
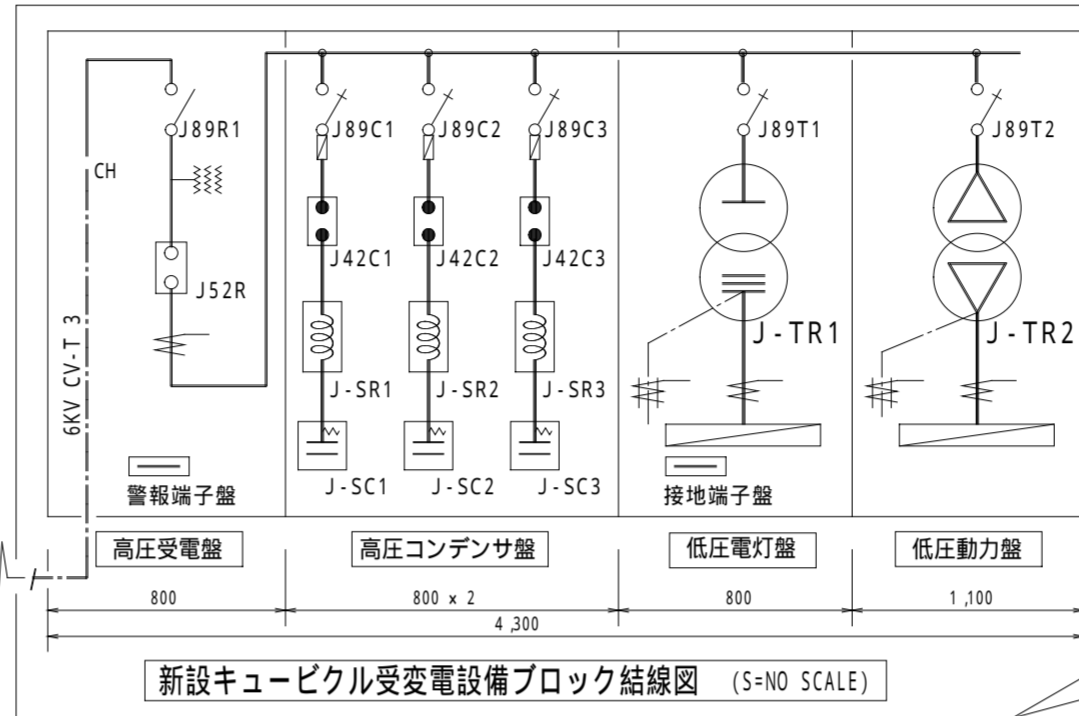
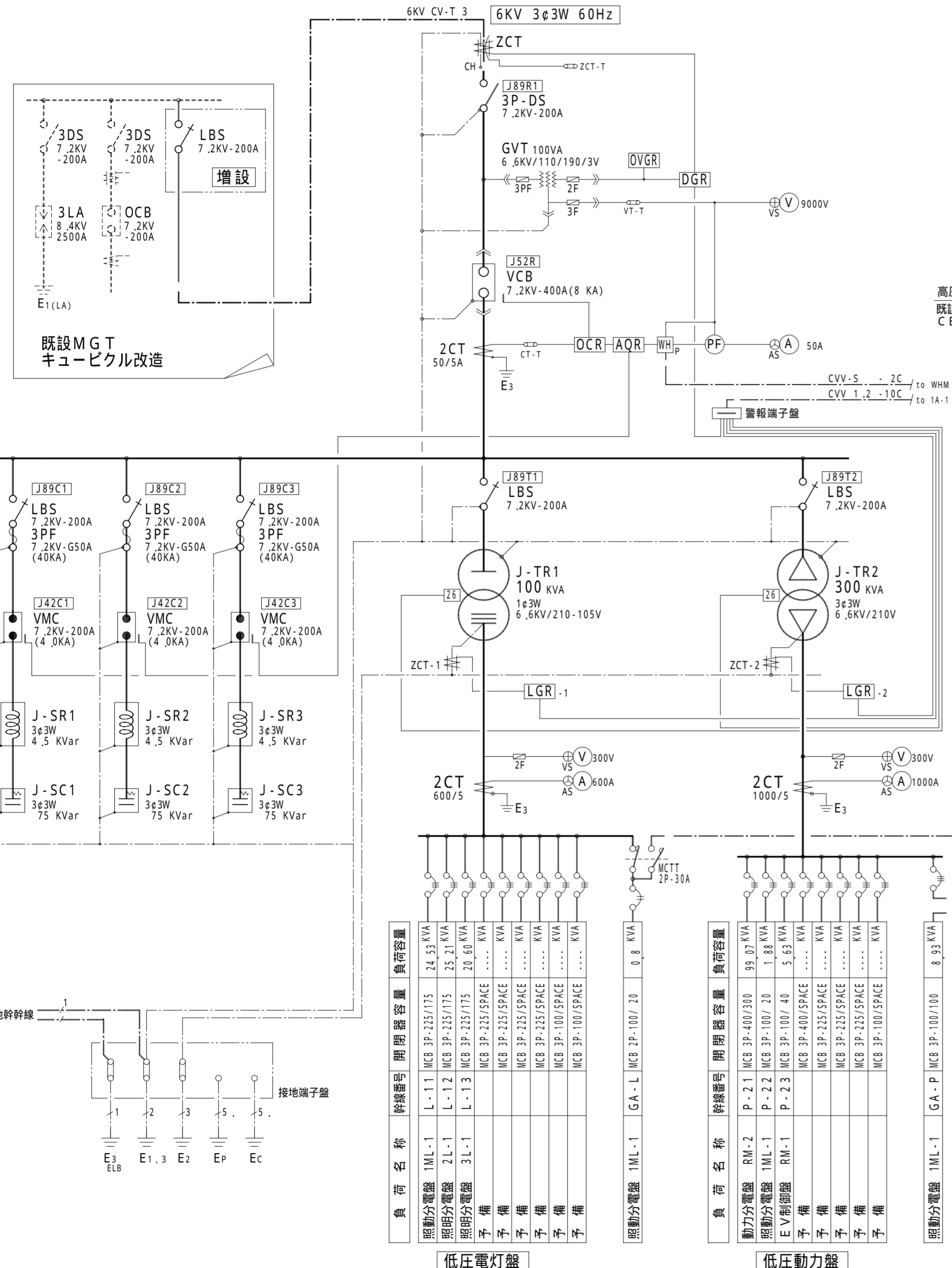


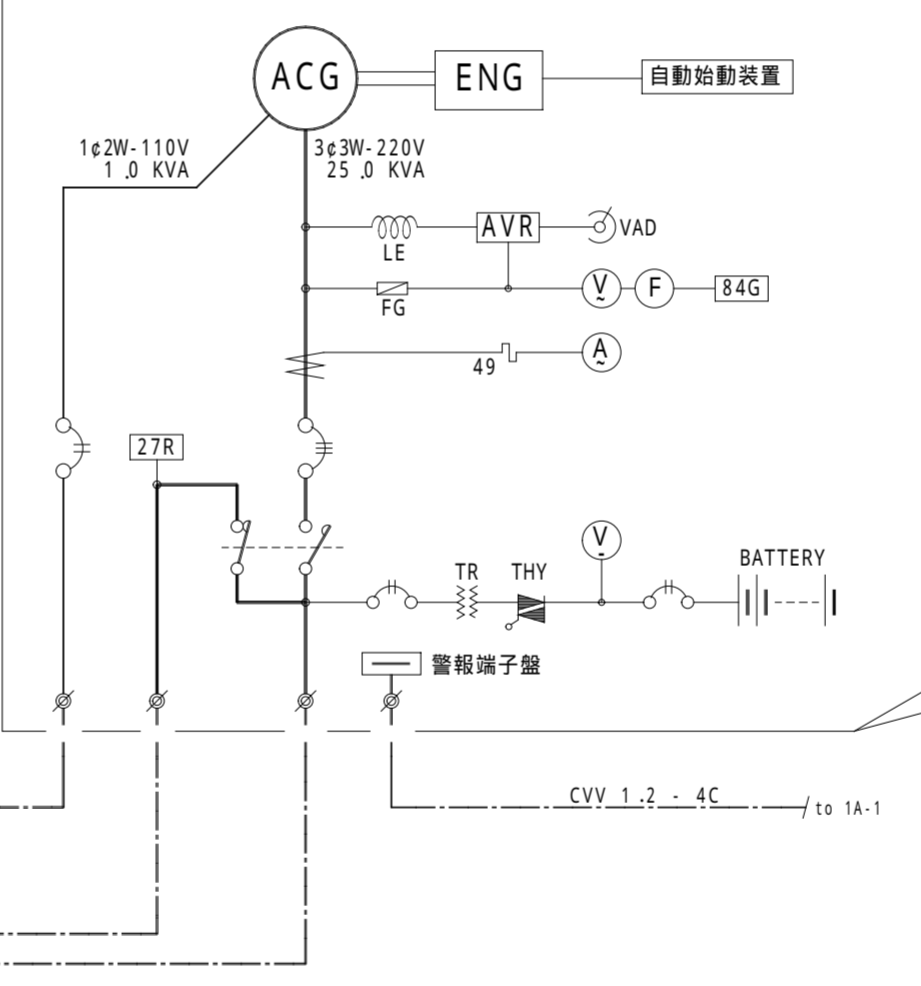
1 受変電設備 単線結線図



記号凡例

記号	名称	
CH	ケ-ブル端末処理部	cable sealing end
VCT	取引用計器用変成器	instrument voltage current transformer (Metering outfit)
DS	断路器	disconnector
LBS	負荷開閉器	load-break switch
PF	電力ヒューズ	power fuse
VCB	真空遮断器	vacuum circuit-breaker
VMC	真空電磁接触器	vacuum contactor
A	交流電流計 (最大指針付)	ammeter (alternating-current) with maximum pointer
V	交流電圧計	voltmeter (alternating-current)
W	電力計	wattmeter
WH	電力量計	watthour meter
WHp	電力量計 (パルス発信付)	watthour meter (with pulse oscillating system)
PF	力率計	power-factor indicator
AS	電流切替スイッチ	ammeter change-over switch
VS	電圧切替スイッチ	voltmeter change-over switch
CT	変流器	current transformer
VT	計器用変圧器	voltage transformer
ZCT	零相変流器	residual current transformer
CTT	CT テスト端子	test terminal for C.T
VTT	V T テスト端子	test terminal for V.T
ZCTT	ZCTテスト端子	test terminal for Z.C.T
OCR	過電流継電器 (瞬時要素付)	over-current relay (with instantaneous operating system)
VGR	地絡電圧継電器	voltage ground relay
OVGR	地絡過電圧継電器	over voltage ground relay
DGR	地絡方向継電器	ground directional relay
GVT	接地形計器用変圧器	grounding voltage transformer connection star-star-opendelta
ZVD	零相電圧検出器	zero-phase-sequence voltage detector
AQR	力率調整継電器	power-factor regulating relay
TR	電力変圧器 (油入自冷式)	power transformer (oil-cooled type)
SR	直列リアクトル	series reactor
SC	進相コンデンサ	series power capacitor
DR	同上放電抵抗	discharge resistance for S.C
MCB	配線用遮断器	molded-case circuit-breaker
ELB	漏電遮断器	molded-case earth leakage-breaker
F	低圧用ヒューズ	low-voltage line fuse
MCTT	電磁接触器	electromagnetic contactor
LGR	低圧地絡継電器 (2段警報付)	ground relay for low-voltage (with 2-kinds alarm system)
26	温度継電器	temperature relay
27	不足電圧継電器	undervoltage relay
84	電圧継電器	voltage relay

非常用パッケージ発電機 単線結線図 (MITSUBISHI PG25LY-ROS 相当品)



特記事項

受変電設備
 屋外キュービクル形受変電設備 (5面体)、下部通気孔に防雪板取付け
 外函: SUS304 塗装: 重耐塩塗装仕上げ

発電機設備
 屋外パッケージ形発電機設備、ラジエータ冷却式 即時長時間形
 塗装: 重耐塩塗装仕上げ、チャンネル・ベース: 溶融亜鉛仕上げ
 燃料タンクに油面フロート・スイッチ 2個取付け

負荷名称	幹線番号	開閉器容量	負荷容量
照動分電盤	1ML-1	MCB 3P-225/175	24.53 KVA
照動分電盤	2L-1	MCB 3P-225/175	25.21 KVA
照動分電盤	3L-1	MCB 3P-225/175	20.60 KVA
予備		MCB 3P-225/SPACE	...
予備		MCB 3P-225/SPACE	...
予備		MCB 3P-225/SPACE	...
予備		MCB 3P-225/SPACE	...
予備		MCB 3P-100/SPACE	...
予備		MCB 3P-100/SPACE	...
照動分電盤	1ML-1	GA-L MCB 2P-100/20	0.8 KVA
動力分電盤	RM-2	MCB 3P-400/300	99.07 KVA
照動分電盤	1ML-1	MCB 3P-100/20	1.88 KVA
E V 制御盤	RM-1	MCB 3P-100/40	5.63 KVA
予備		MCB 3P-400/SPACE	...
予備		MCB 3P-225/SPACE	...
予備		MCB 3P-225/SPACE	...
予備		MCB 3P-100/SPACE	...
照動分電盤	1ML-1	GA-P MCB 3P-100/100	8.93 KVA