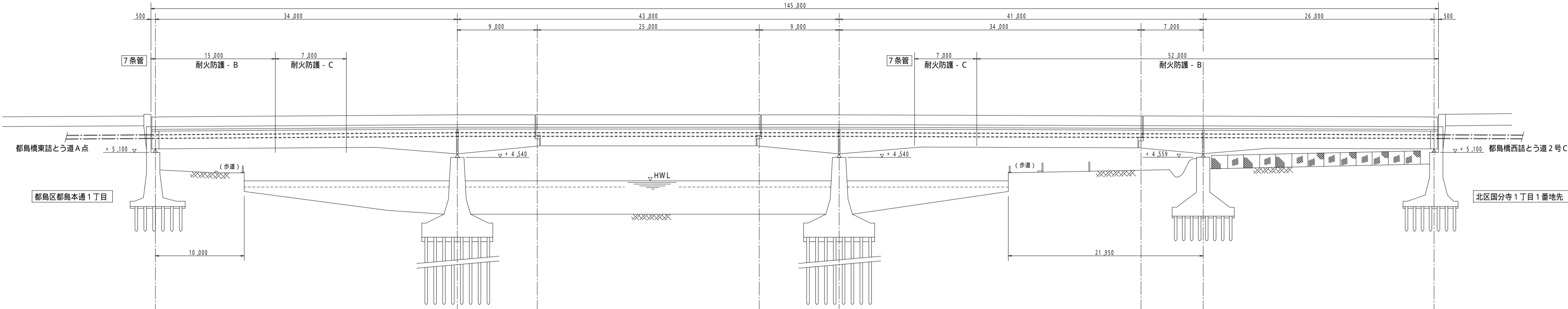


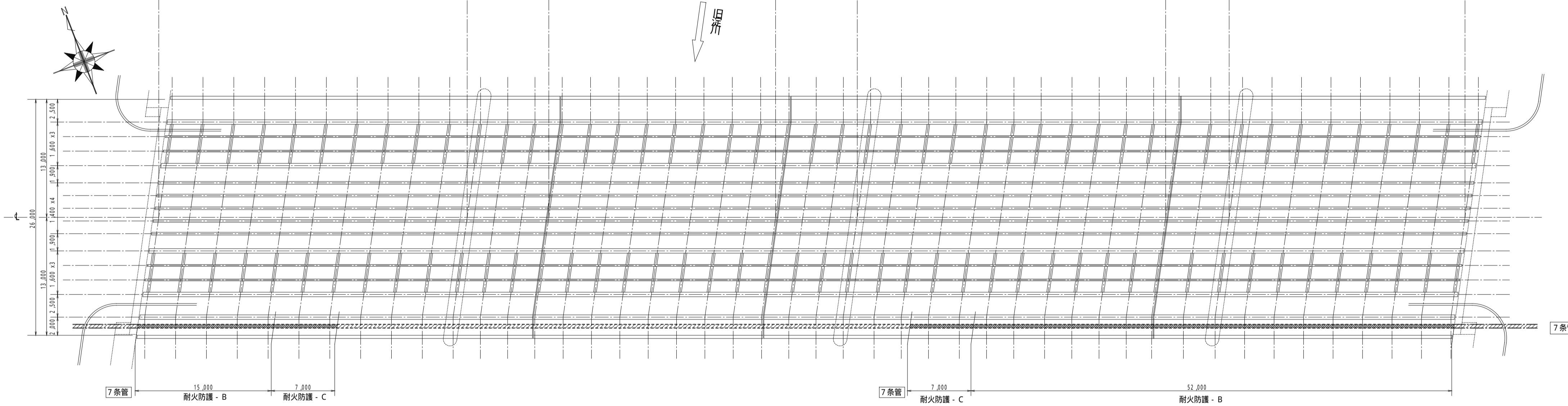
都島橋耐火防護詳細図

A工法 [プレキャスト巻付工法]

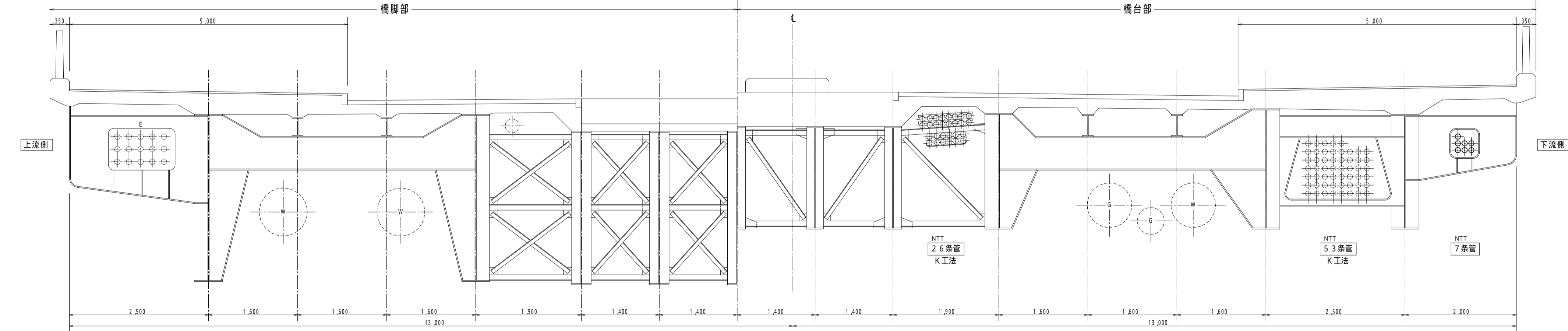
側面図 S=1/300



平面図 S=1/300



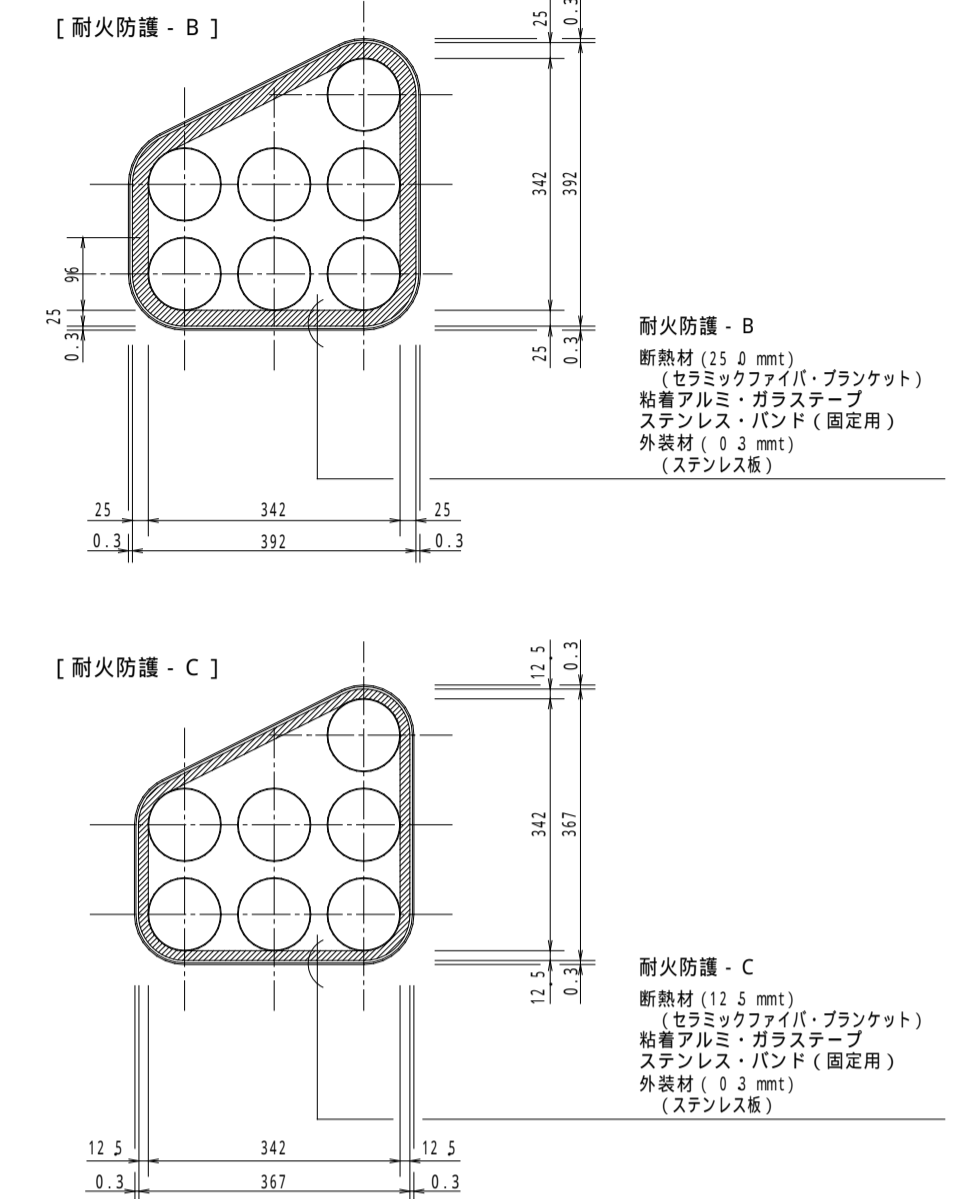
横桁断面図 S=1/50



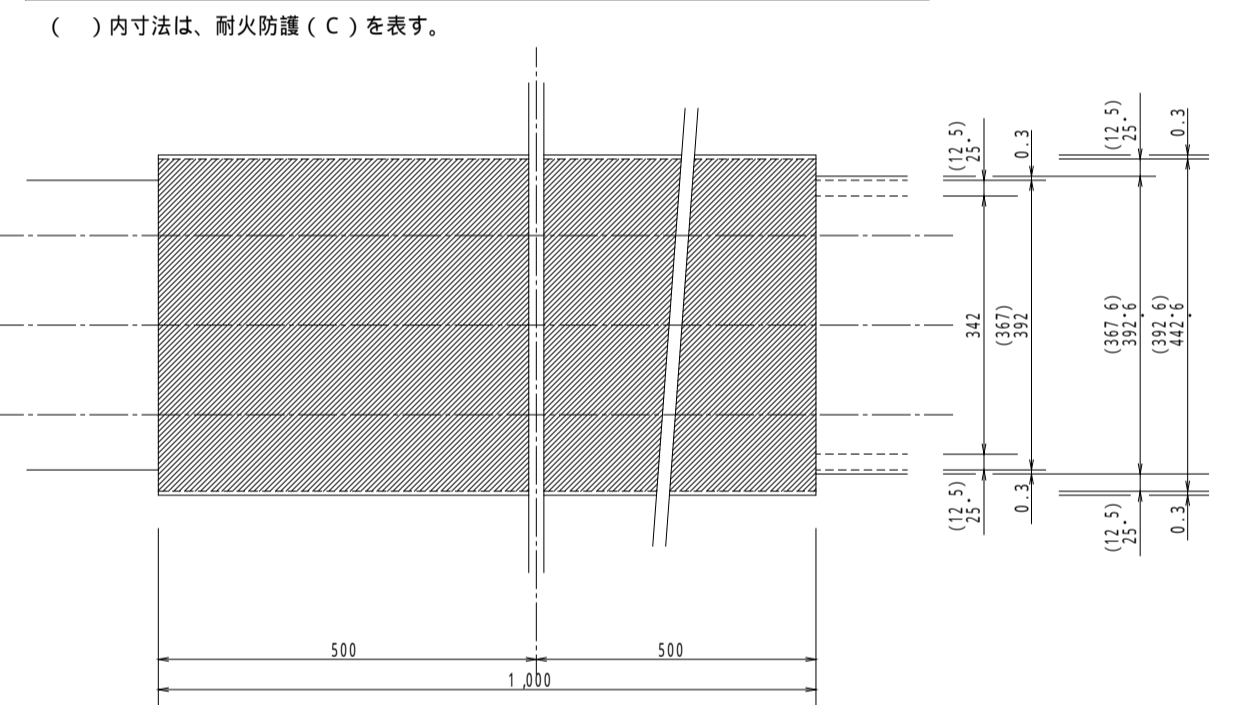
材料表

品名	数量	単位重量	重量
	[]	[Kg/]	[Kg]
耐火防護シート - B	100.107	4.396	440.070
耐火防護シート - C	20.208	2.770	55.976
カラー・ステンレス板 0.3mm	34.175	2.380	81.337
総重量			577.383 Kg
1m当り重量 (平均値)			7.128 Kg

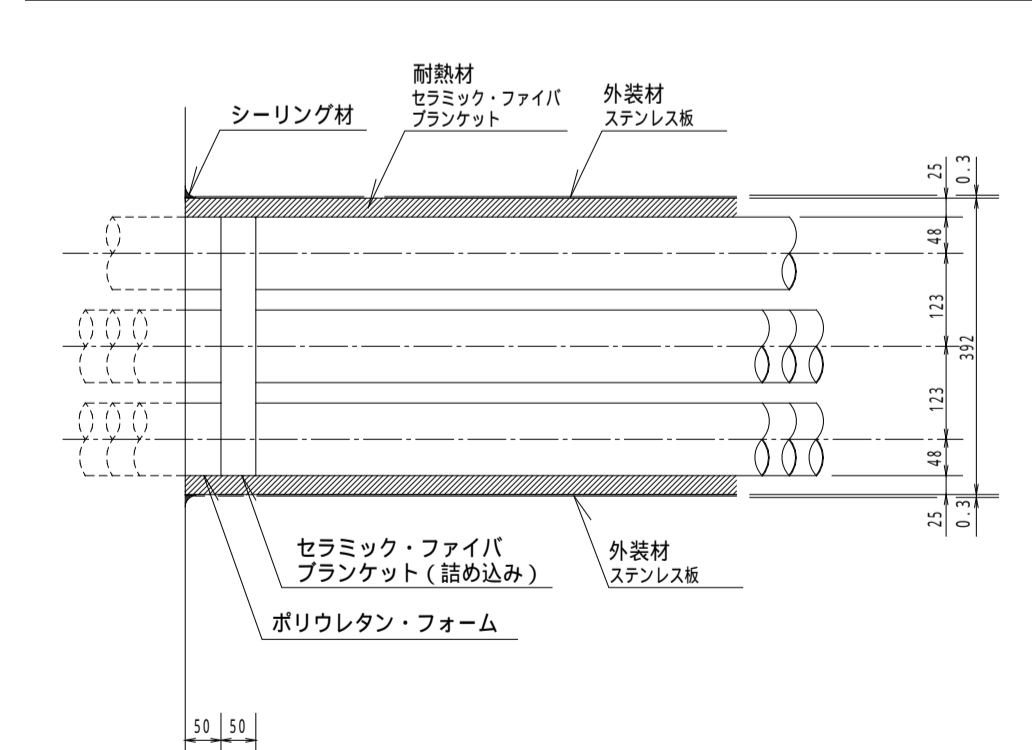
7条管 一般部耐火防護断面図 S=1/10



7条管 支持部耐火防護断面図 S=1/10



7条管 橋台側端末部耐火防護断面図 S=1/10



支社	関西	支店	大阪中央	営業所	堀川	図名	一般設備図 (橋梁添架)	線(路)名		図面番号	01	付加コード		尺度	1/300 1/50 1/10	作成年月	H10.6	補正年月		施工年月		理由	予防	施工業者	近通建	責任者	飯田
----	----	----	------	-----	----	----	--------------	-------	--	------	----	-------	--	----	-----------------------	------	-------	------	--	------	--	----	----	------	-----	-----	----