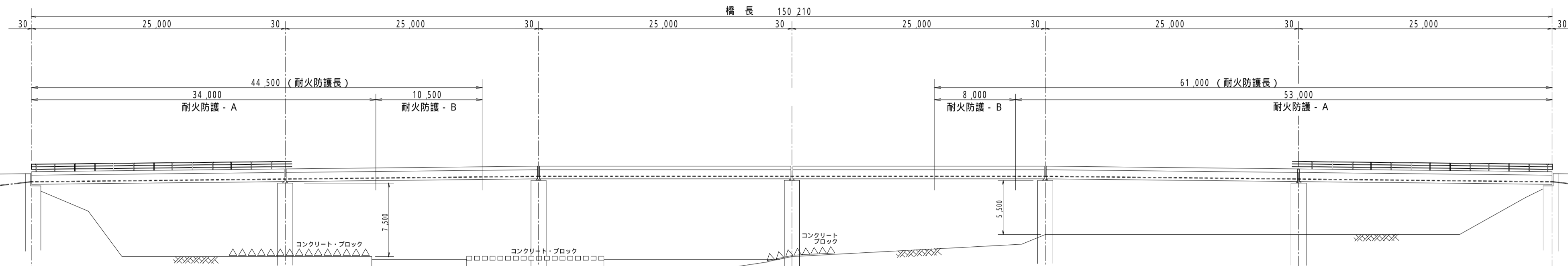


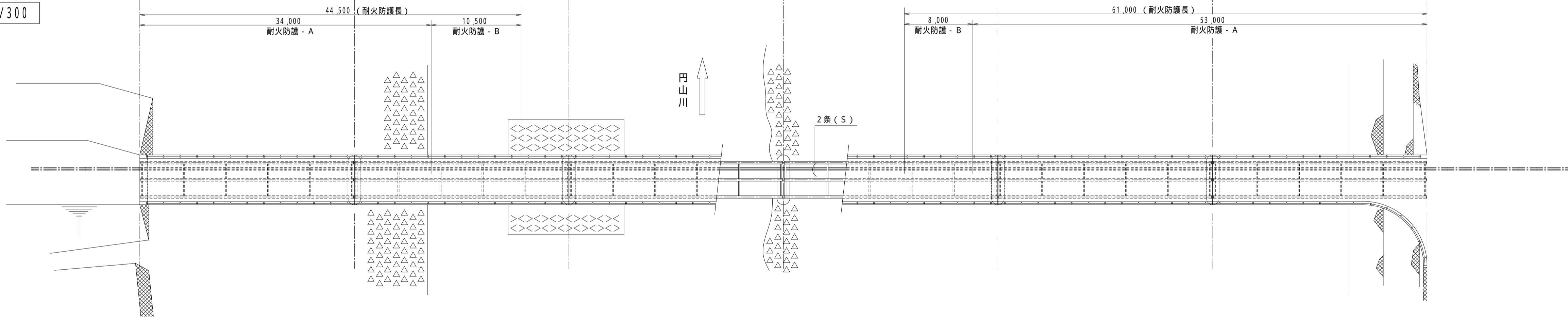
千石橋耐火防護設備図

[耐火防護シート巻付工法]

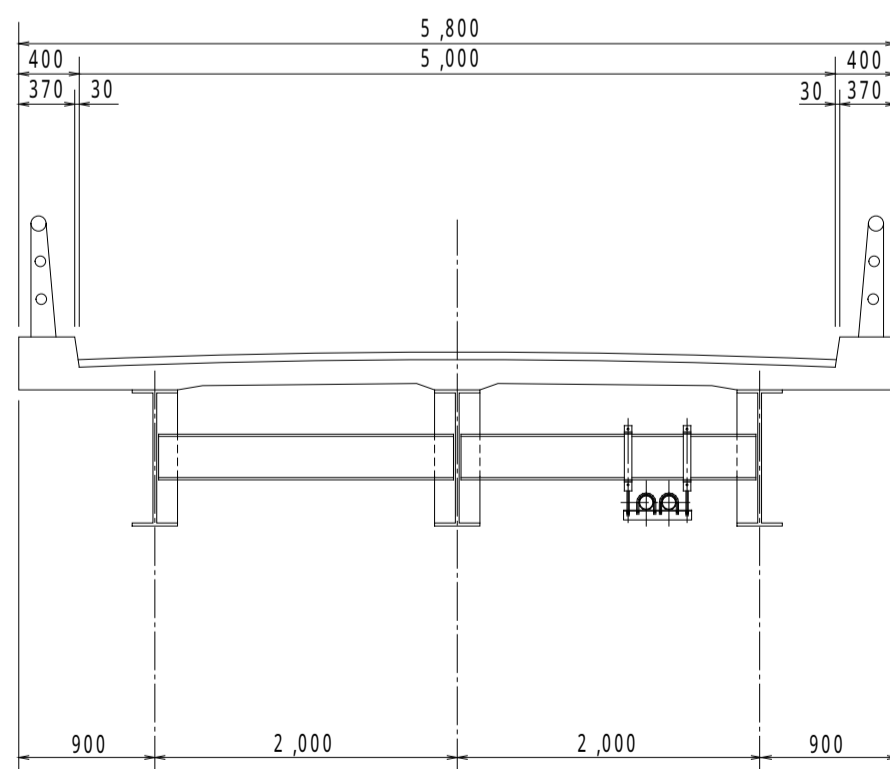
側面図 S=1/300



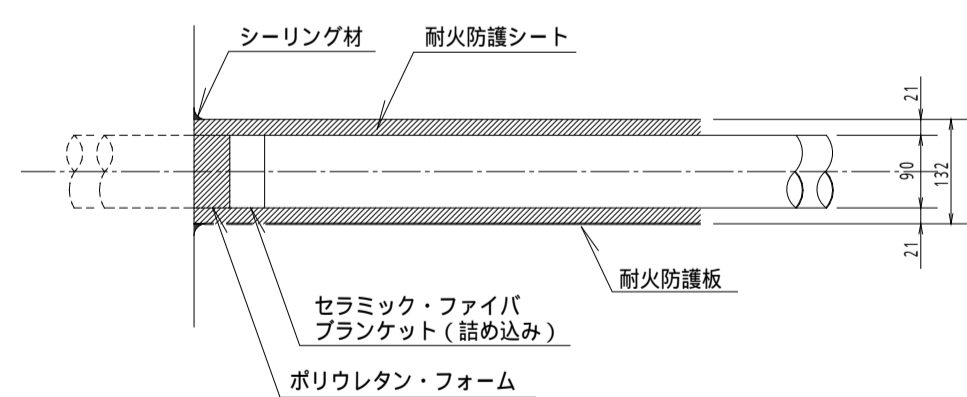
平面図 S=1/300



横桁断面図 S=1/50



橋台側 端末部耐火防護断面図 S=1/10

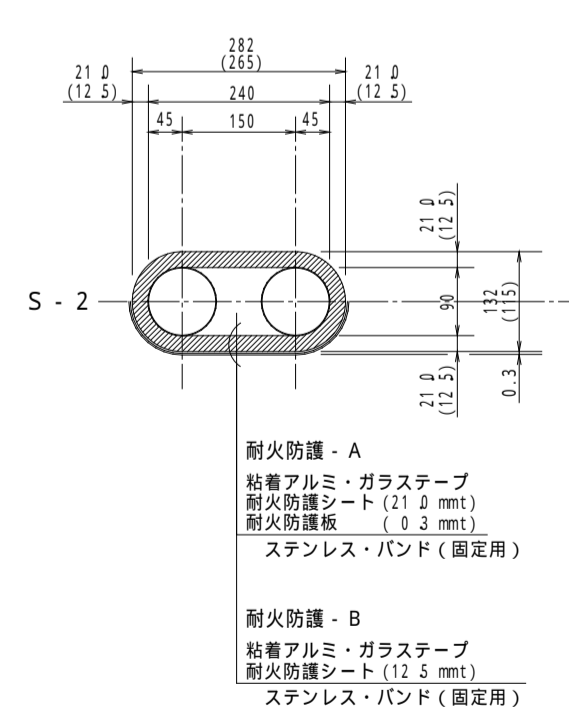


材料表

品名	数量	単位	重量
	[]	[kg/]	[Kg]
耐火防護シート - A	68.387	5.225	357.322
耐火防護シート - B	13.455	2.772	37.297
カラ・ステンレス板 0.3mm	34.289	2.38	81.608
総重量			476.227 Kg
1m当り重量(平均値)			4.514 Kg

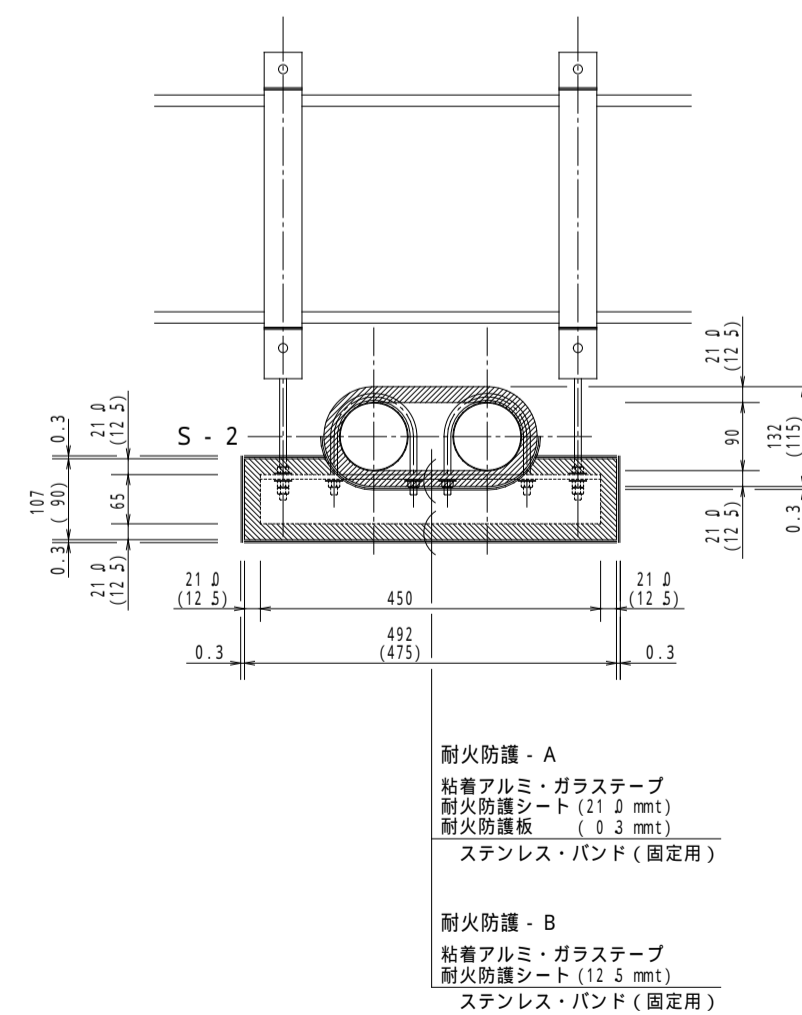
一般部耐火防護断面図 S=1/10

() 内寸法は、耐火防護 - B を表す。



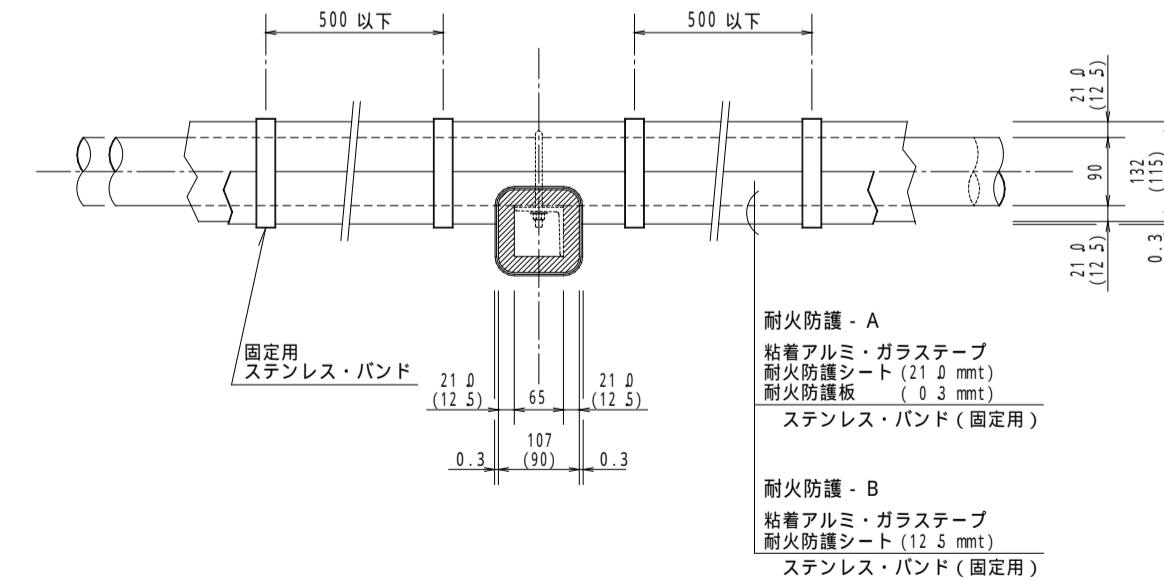
支持点部耐火防護断面図 S=1/10

() 内寸法は、耐火防護 - B を表す。



耐火防護側面図 S=1/10

() 内寸法は、耐火防護 - B を表す。



千石橋

支社	支店	営業所	図名	線(巻)	付加コード	尺度	作成年月	補正年月	土木審判	施工年月	理由	施工業者	責任者
							H .						