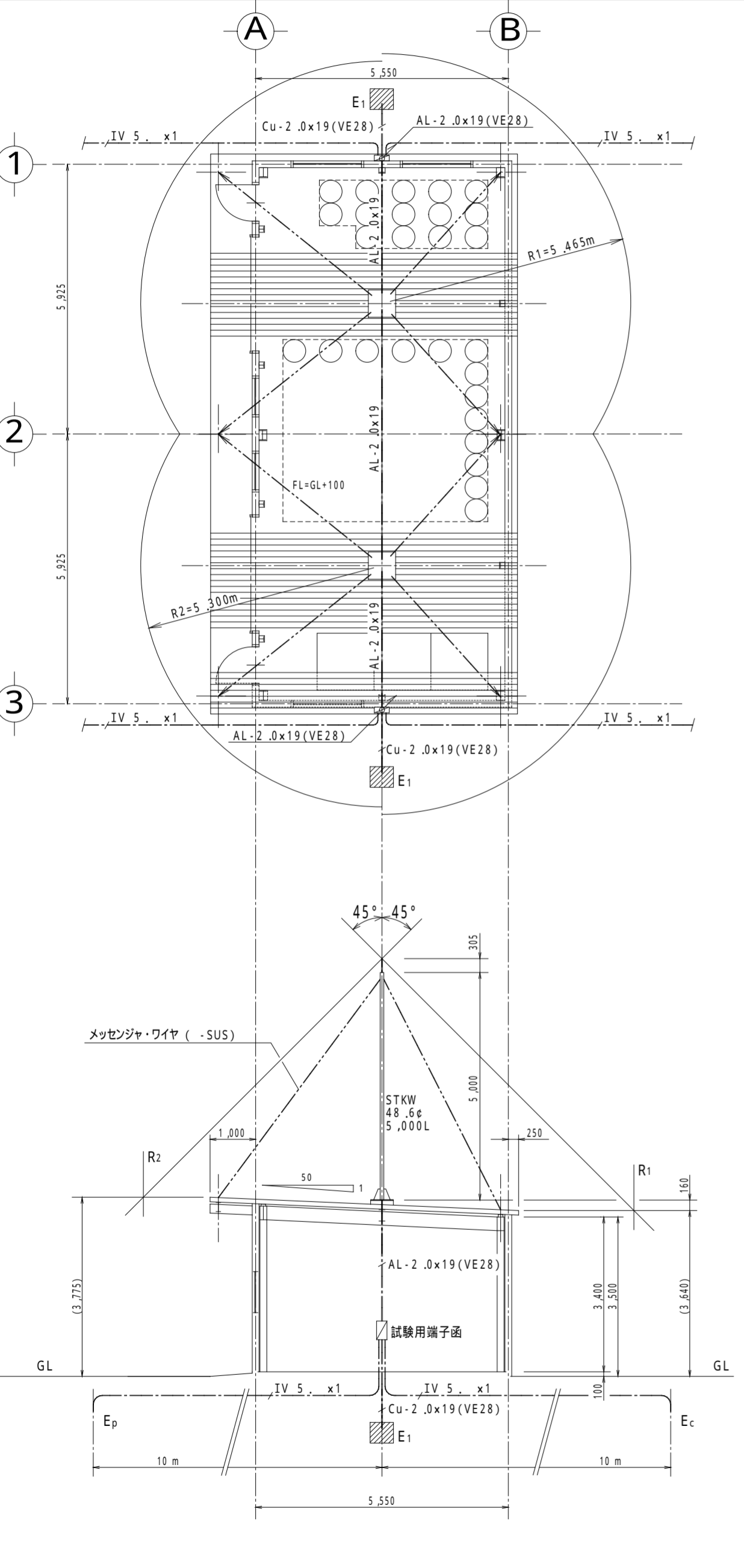
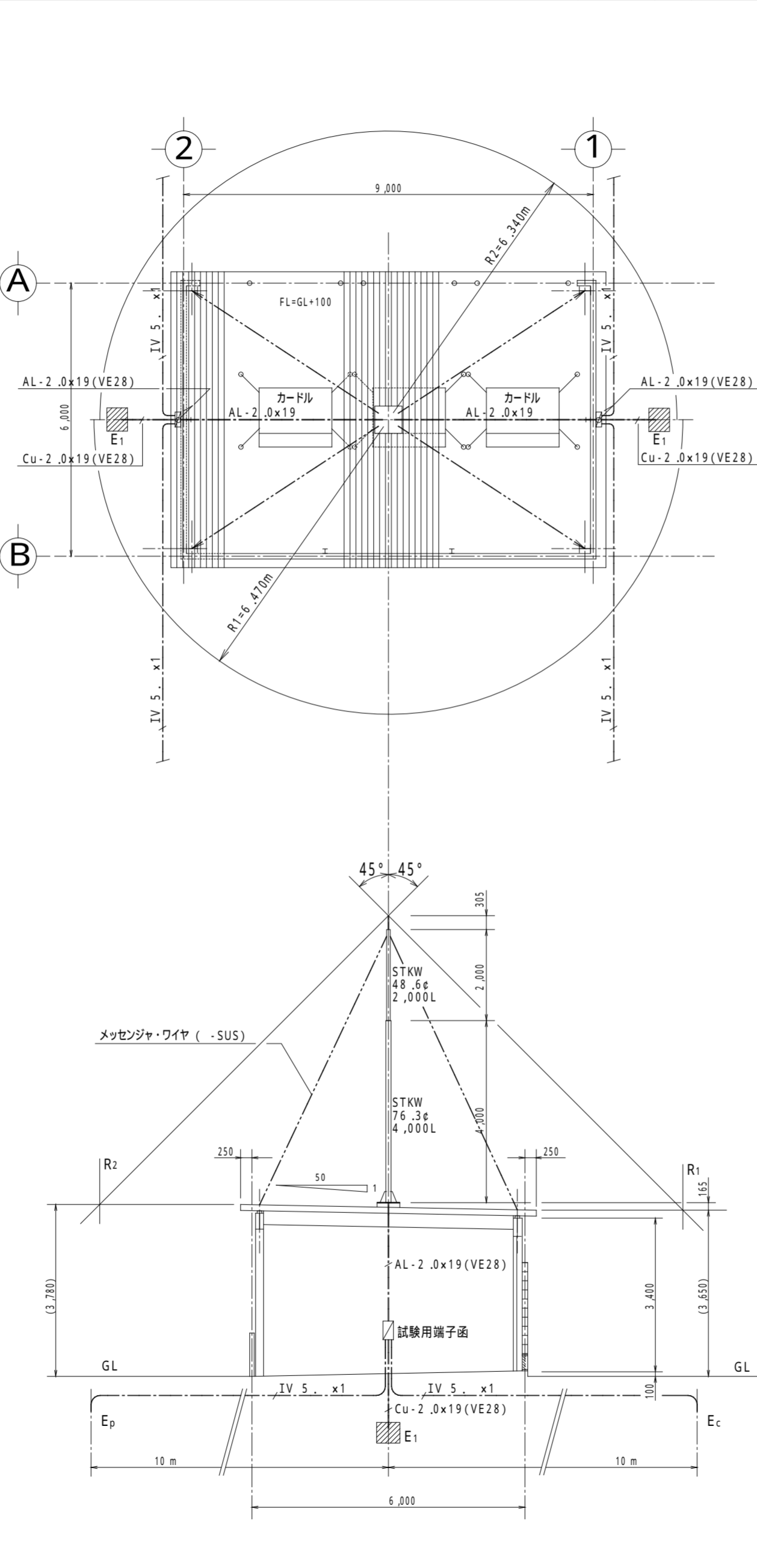


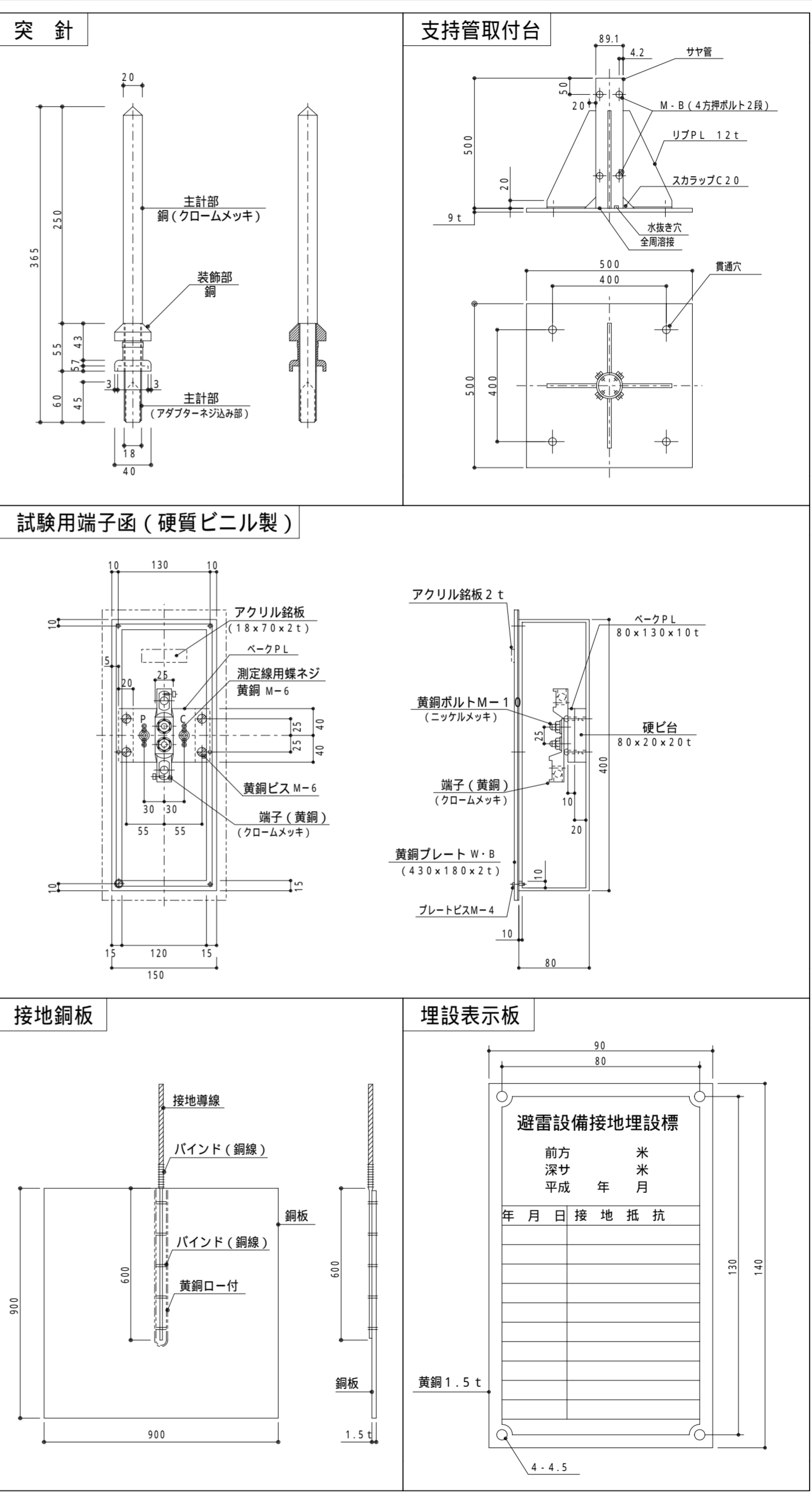
1 危険物屋内貯蔵庫 配線図 (避雷針設備) 1/100



2 高圧ガス(水素)貯蔵庫 配線図 (避雷針設備) 1/100



3 避雷針機器詳細図



訂正	月	日	内容

名称	電気設備工事 避雷針設備 危険物屋内貯蔵庫 (防災-6) 高圧ガス(水素)貯蔵庫
縮尺	1:100
図面 NO.	E-019
設計 NO.	
承認	
整理 NO.	
担当課長	
担当	
製図	

名称	電気設備工事 避雷針設備 危険物屋内貯蔵庫 (防災-6) 高圧ガス(水素)貯蔵庫
縮尺	1:100
図面 NO.	E-019
設計 NO.	
承認	
整理 NO.	
担当課長	
担当	
製図	