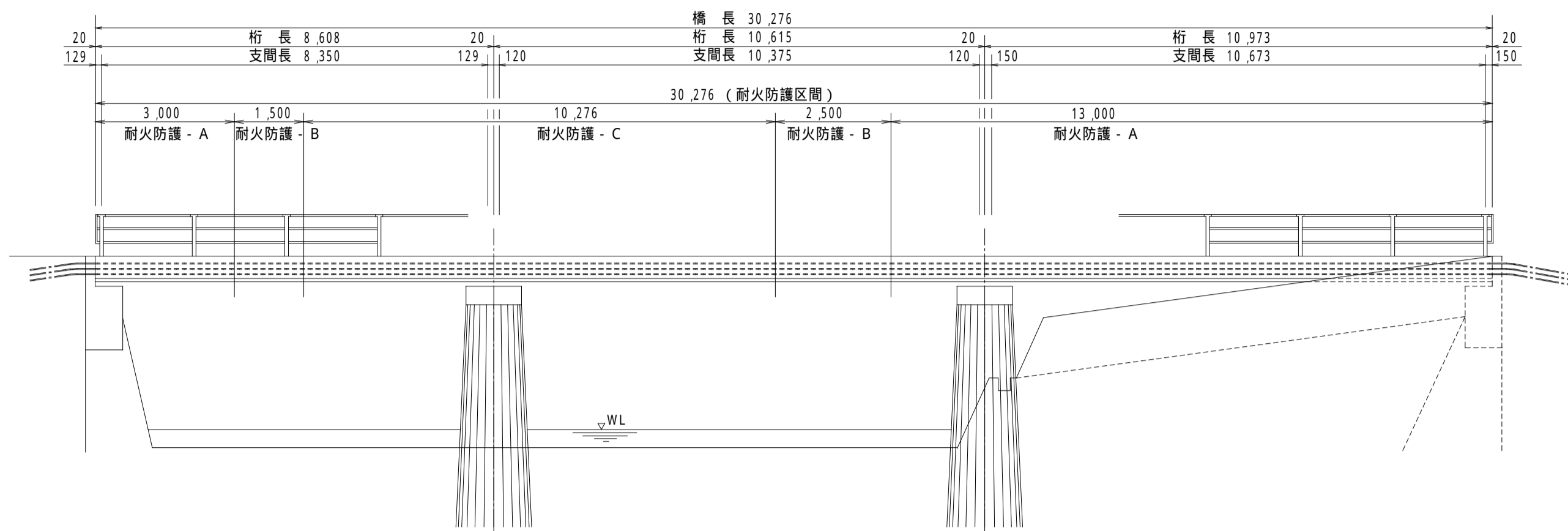


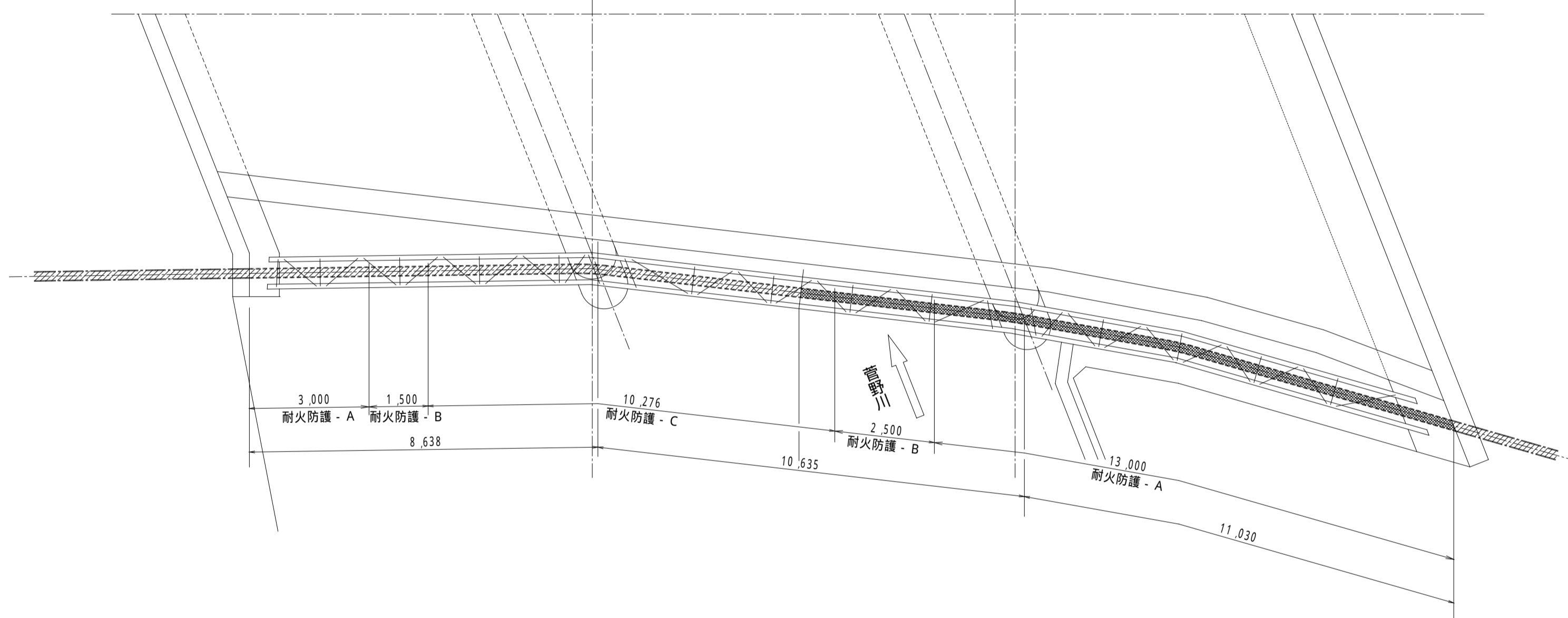
木谷橋耐火防護設備図

A工法 [プレキャスト巻付工法]

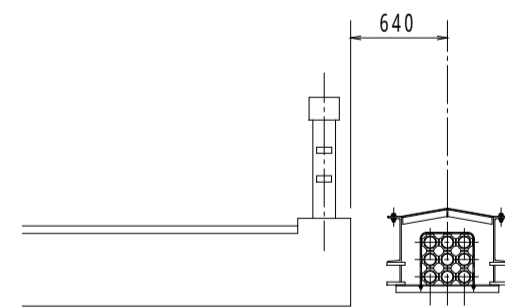
側面図 S=1/100



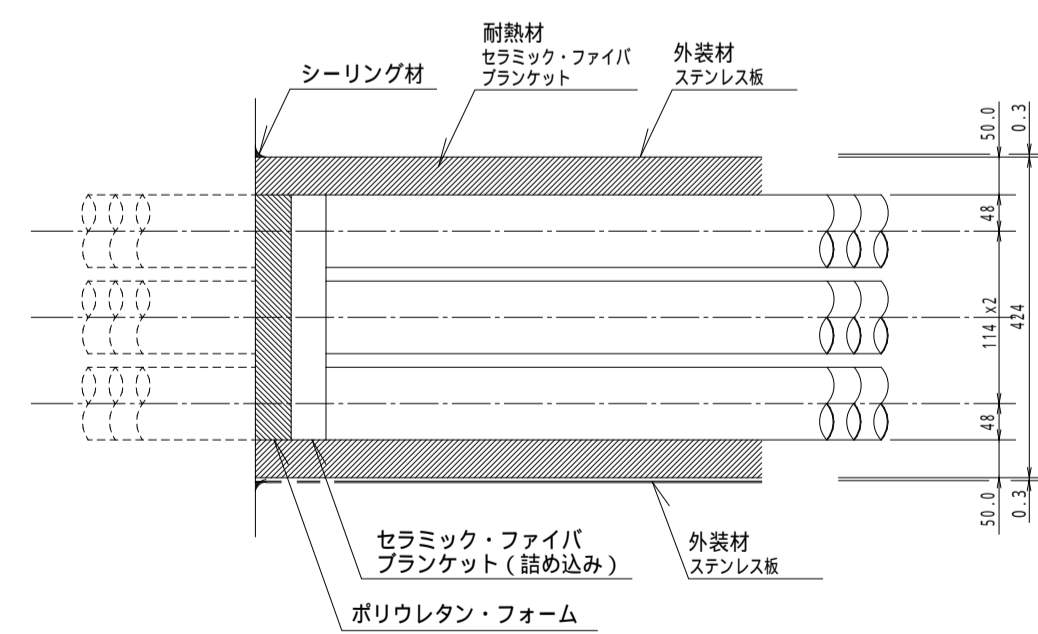
平面図 S=1/100



横桁断面図 S=1/50



橋台側 端末部耐火防護断面図 S=1/10



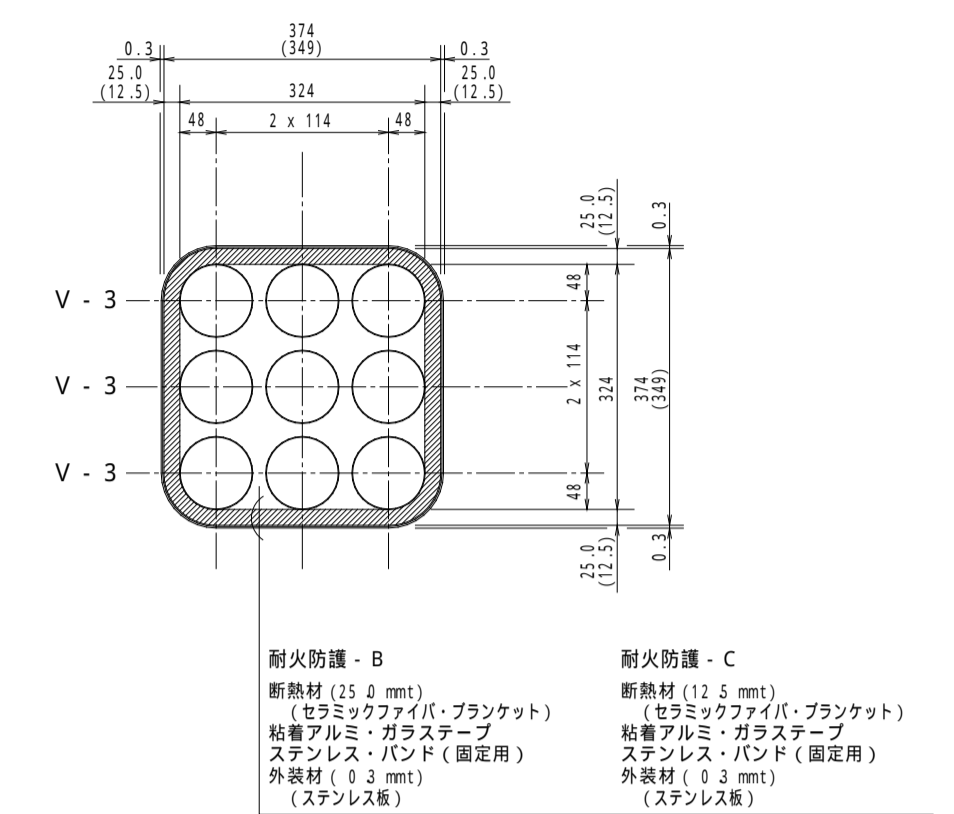
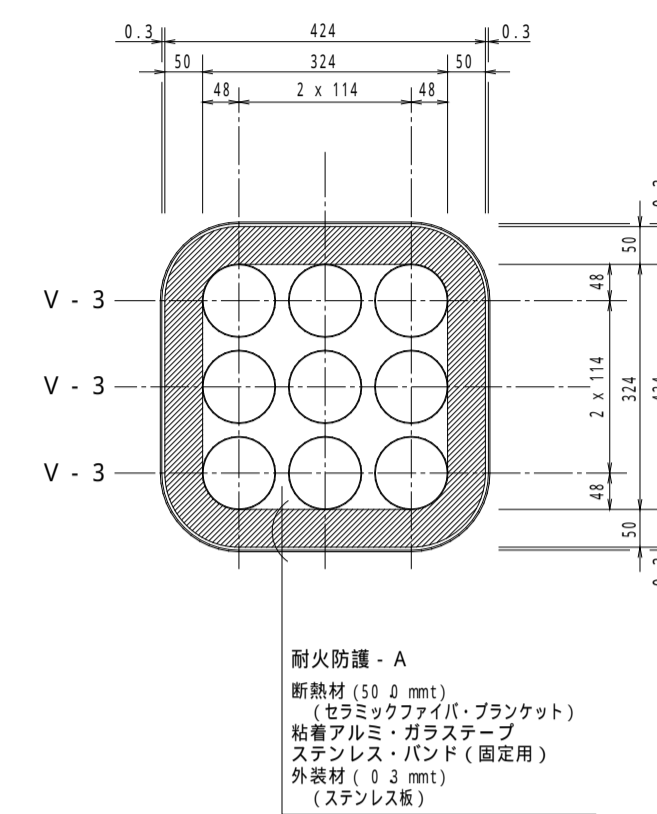
材料表

品名	数量	単位重量 [Kg/]	重量 [Kg]
耐火防護シート-A	26.890	7.642	205.494
耐火防護シート-B	6.031	4.396	26.513
耐火防護シート-C	14.606	2.770	40.459
カラ・ステンレス板 0.3mm	47.588	2.38	113.260
総重量			385.726 Kg
1m当り重量 (平均値)			12.740 Kg

V-9条(A) 3.0 + 13.0 = 16.0 [m]
 V-9条(B) 1.5 + 2.5 = 4.0 [m]
 V-9条(C) 10.276 [m]

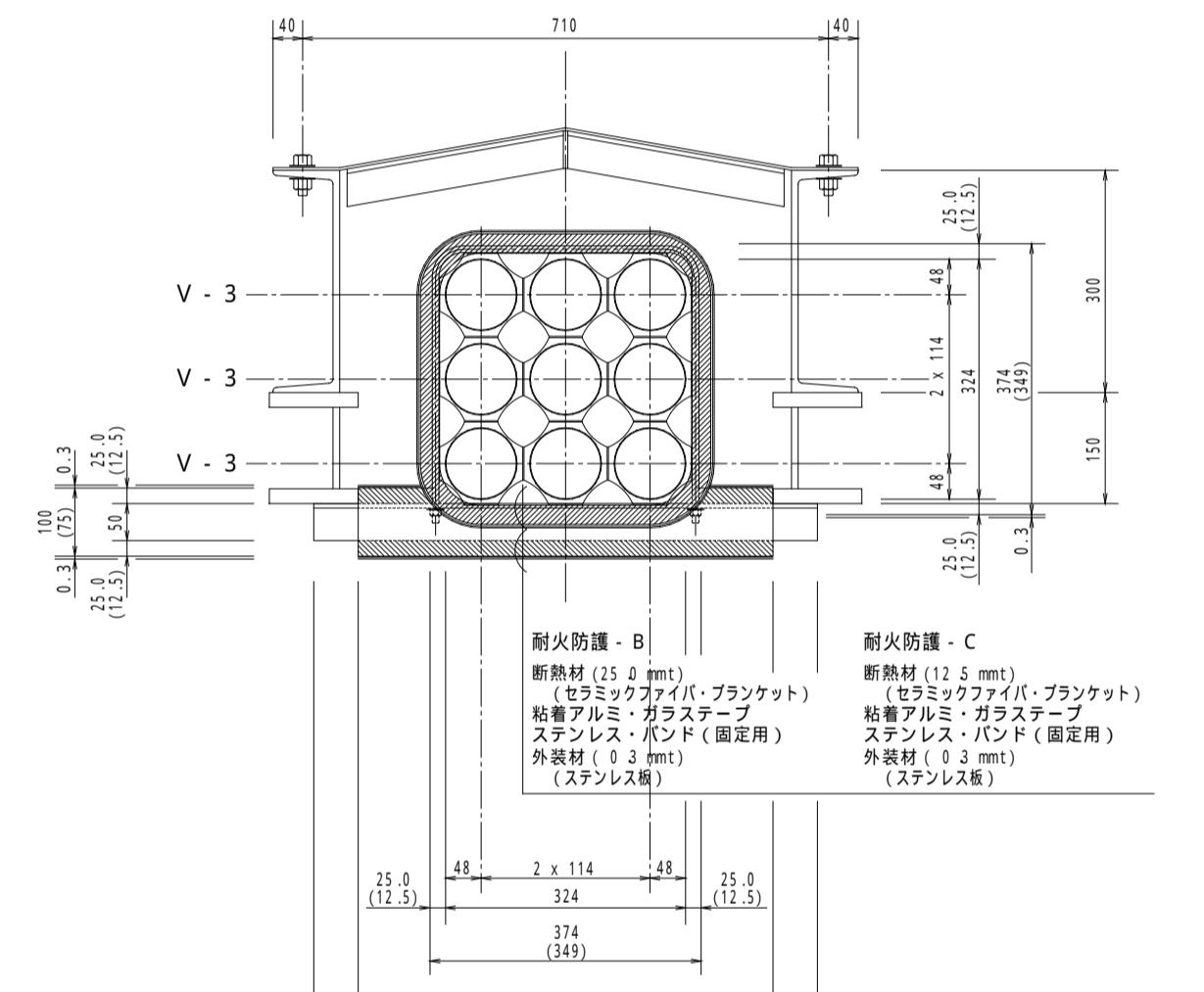
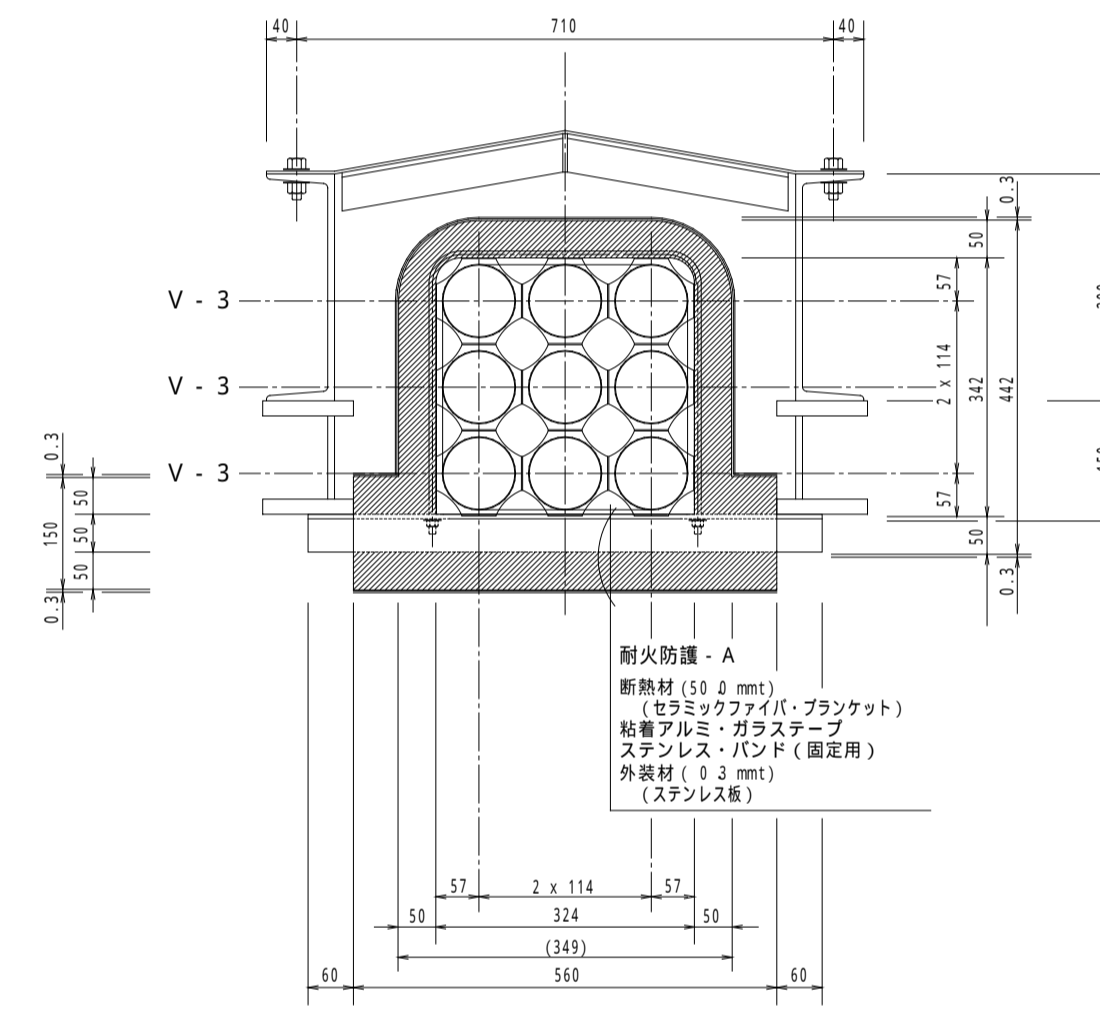
一般部耐火防護断面図 S=1/10

() 内寸法は、耐火防護-Cを表す。



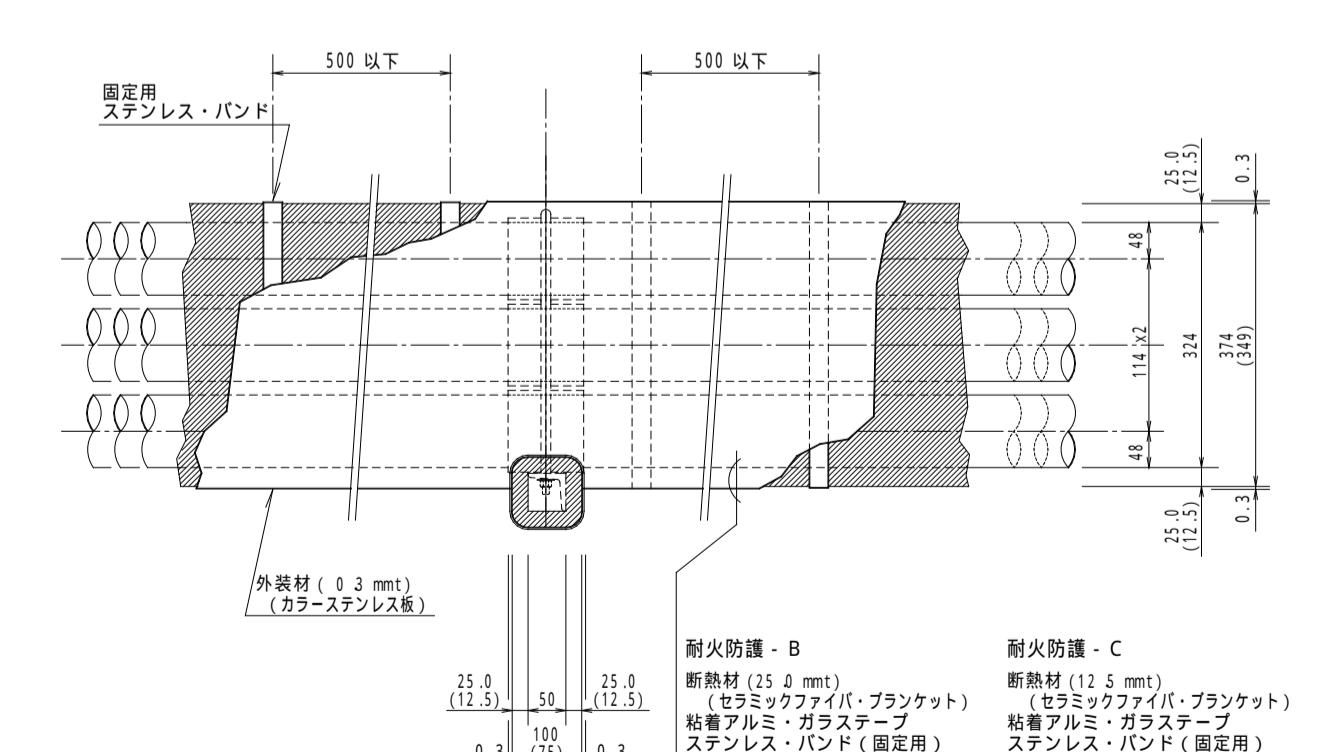
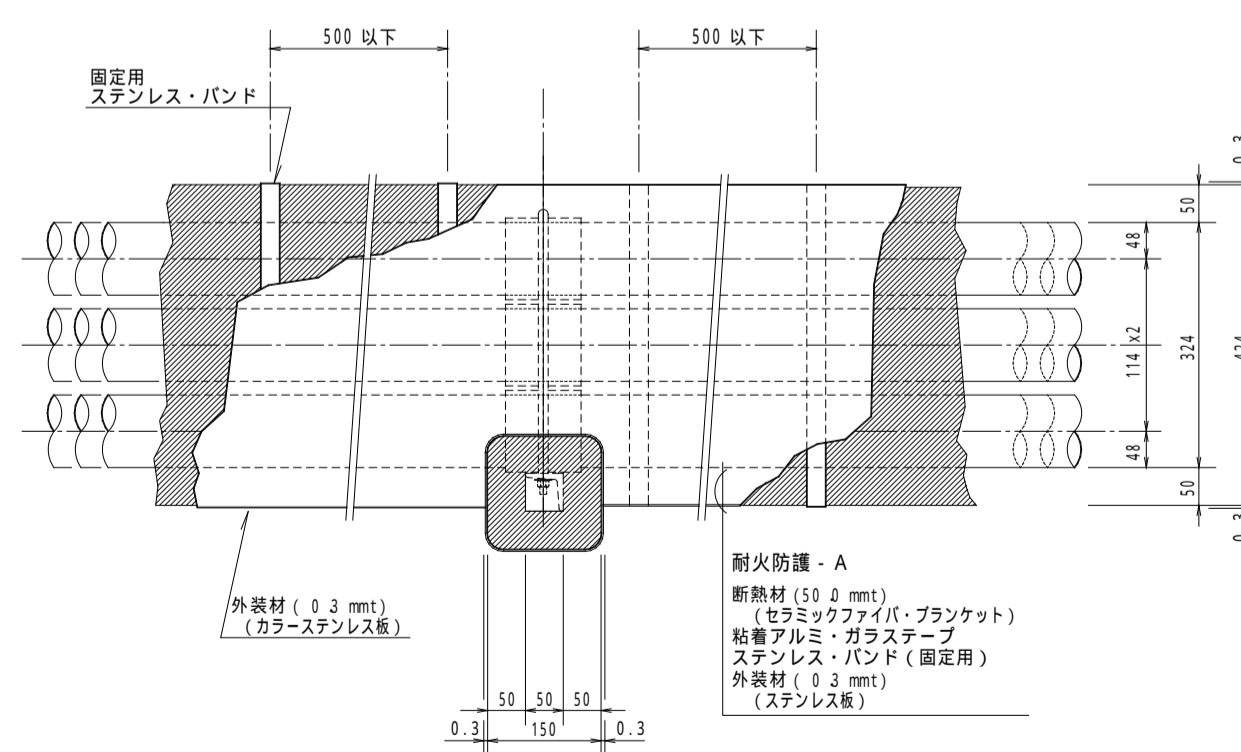
支持点部耐火防護断面図 S=1/10

() 内寸法は、耐火防護-Cを表す。



耐火防護側面図 S=1/10

() 内寸法は、耐火防護-Cを表す。



木谷橋

支社	支店	営業所	図名	線	付加	尺度	作成年月	補正年月	土木	施工年月	理由	施工業者	責任者
						H							