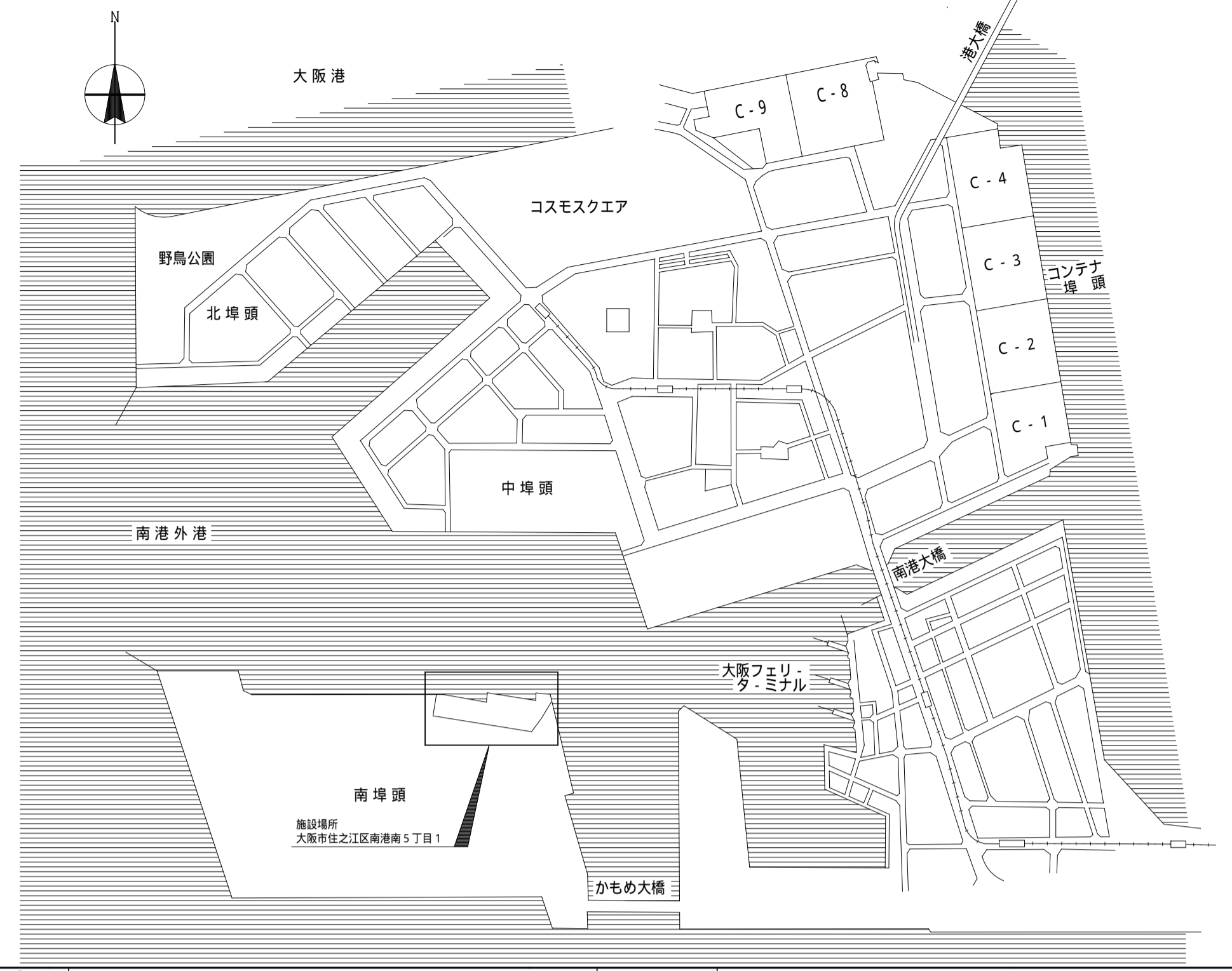


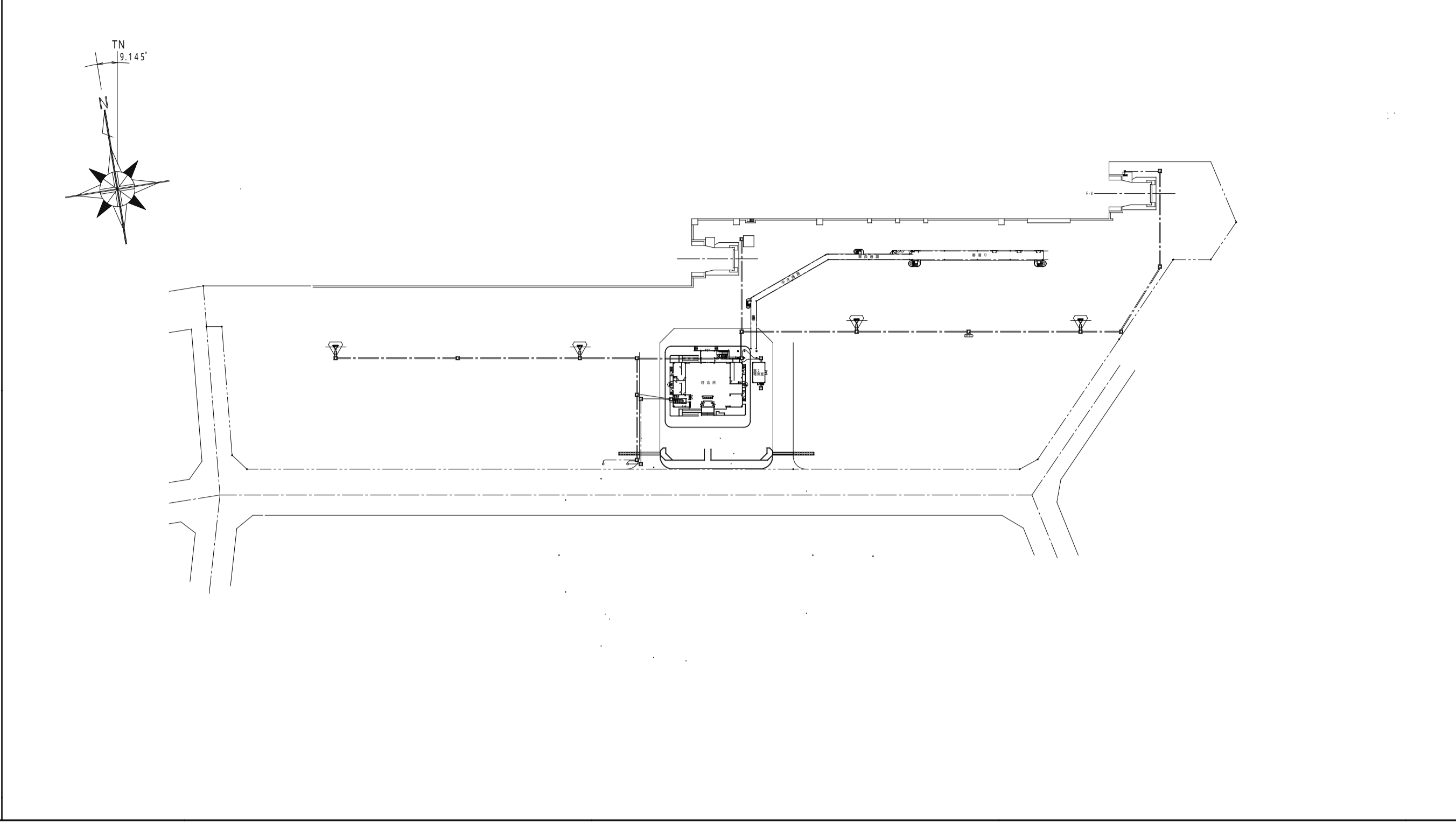
1 付近見取図

1/20000



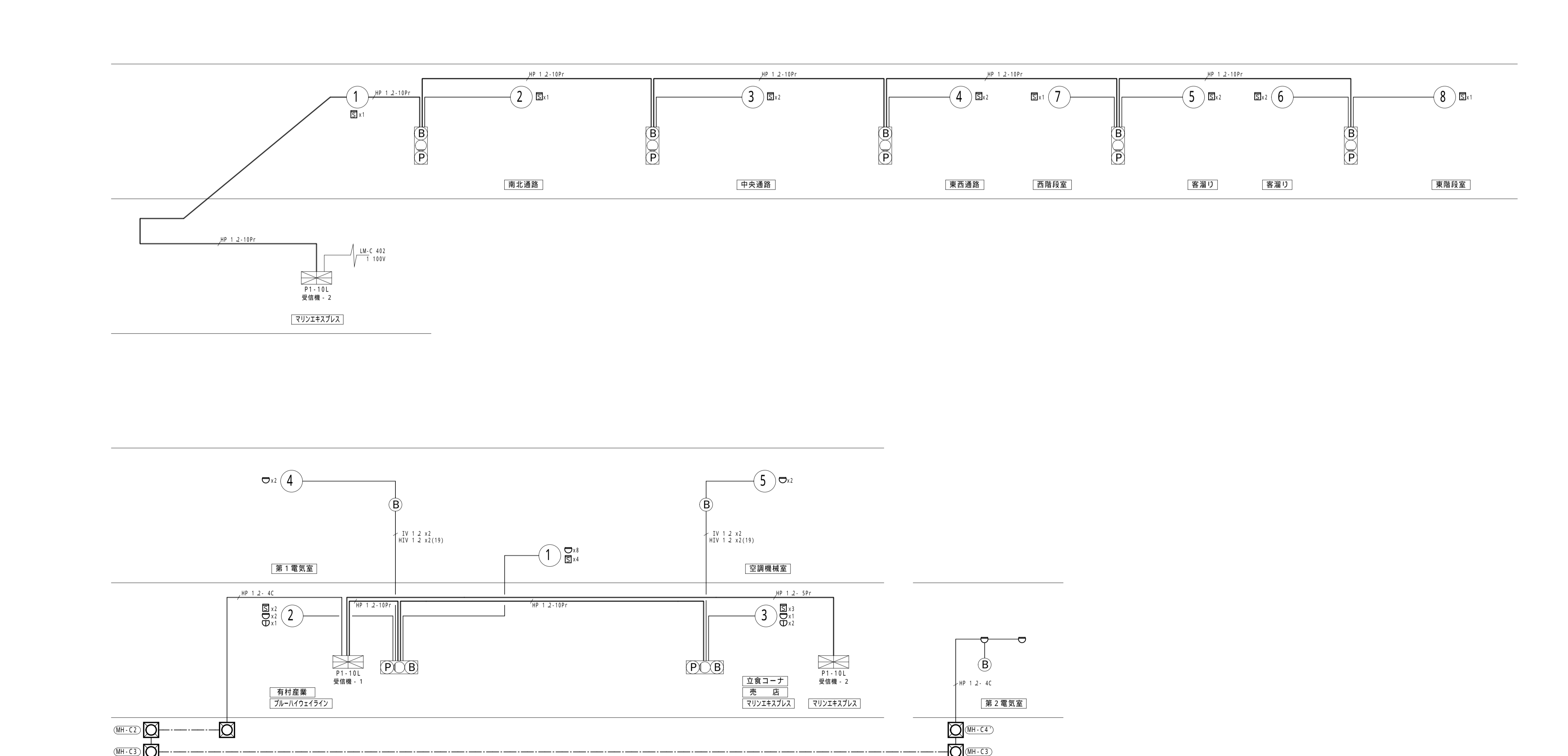
2 配置図

1/ 2000



3 自動火災報知設備 系統図

.....



4 記号凡例

記号	名称	備考																					
【自動火災報知設備】																							
☒	受信機・壁掛・自立・組込型	P型1級 回線																					
☒	受信機・壁掛・自立・組込型	P型1級 回線																					
☒	複合盤・壁掛・自立・組込型	P型1級 30回線, 遠制御盤 10回線																					
☒	副受信機	40回線																					
Ⓟ	発信機	P型1級																					
Ⓟ	警報ベル	DC 24V 150 g																					
Ⓟ	表示灯	AC 30V 2W																					
ⓅⓅ	総合盤・埋込型, 露出型	ⓅⓅⓅ 内蔵 Ⓟ機架, -構型																					
ⓅⓅ	総合盤 (消火栓ボックス組込)	ⓅⓅⓅ 内蔵																					
Ⓟ	表示灯・起動知 (消火栓ボックス組込)	Ⓟ 内蔵																					
Ⓟ	消火栓起動通知	AC 24V																					
Ⓟ	動力操作盤	盤結線図参照 (別途衛生設備工事)																					
Ⓟ	差動式 スポット型 感知器 露出型	2種 確認灯付 ☒: 天井裏取付																					
Ⓟ	定温式 スポット型 感知器 露出型	1種 80 確認灯付 ☒: 天井裏取付																					
Ⓟ	定温式 スポット型 感知器 露出型 防水型	1種 70 確認灯付																					
Ⓟ	定温式 スポット型 感知器 露出型	特種 60 確認灯付																					
Ⓟ	差動 スポット 試験器	-露出型, -埋込型																					
Ⓟ	空気管																						
Ⓟ	差動式 分布型 感知器 検出部	☒は, 同左収納 (-埋込, ☒露出) を表す。																					
Ⓟ	煙感知器 2種・蓄積型, ☒非蓄積型	-イオン式, ☒光電式 (確認灯付) ☒: 天井裏取付																					
Ⓟ	煙感知器 2種・蓄積型, ☒非蓄積型	-イオン式, ☒光電式 (確認灯付), 点検ボックス付																					
Ⓟ	終端抵抗																						
Ⓟ	警戒区域境界線																						
Ⓟ	警戒区域 番号	平面区域 24 L, 縦穴区域 2 L, 予備 4 L																					
【自動閉鎖設備】																							
Ⓟ	遠動制御器・壁掛・自立・組込型	10 L																					
Ⓟ	煙感知器 3種・蓄積型, ☒非蓄積型	-イオン式, -光電式 (確認灯付)																					
Ⓟ	自動閉鎖装置 (防火戸, 防火シャッター, 防煙たれ壁)	DC 24V																					
Ⓟ	自動閉鎖装置 (防火ダンパ, 機械排煙口)																						
Ⓟ	作動区域 番号	実装 1 L, 予備 9 L																					
【ガス漏れ警報設備】																							
☒	受信機・壁掛・自立・組込型	L																					
☒	検知器																						
☒	中継器																						
Ⓟ	警戒区域境界線																						
Ⓟ	警戒区域 番号	実装 L, 予備 L																					
【誘導灯設備】																							
☒	電灯分電盤	分電盤結線図参照																					
☒	誘導灯	X: 避難口誘導灯, Y: 室内通路誘導灯 照明器具参照																					
☒	誘導灯 (非常照明兼用器具)	Z: 通路誘導灯, K: 階段通路誘導灯																					
☒	客室通路誘導灯																						
【注記】																							
1. 自動火災報知設備の感知器傍記号は, 下記による。 ・中継器付 G; ガド付 E; 防煙型 () ; 埋込型 T; 試験口付 AC; 船型 AL; 船アルカリ型 2. 自動火災報知設備のベルは, ☒一斉鳴動方式・出火階直上階鳴動方式とする。 3. 自動火災報知設備の総合盤内には, 必要対数の接続端子を設ける。 4. 消火栓位置表示灯の電源は, 消火ポンプ盤より供給 (AC 24V) する。 5. 自動閉鎖設備の防火ダンパ遠動閉鎖は, 「遠動表」による。 6. 自動閉鎖設備の防火ダンパと連動して, その系統の吸気ファンを停止させる。 7. 8. 特記なき配管記号は, 下記による。 1. 自動火災報知設備 ----- AE 1.2mm-nC ----- AE 1.2mm-nC (19) 2. 自動閉鎖設備 ----- FP 1.2mm-nC ----- FP 1.2mm-nC (19-31) 3. 誘導灯設備 ----- VVF2.0mm-2C ----- VVF2.0mm-2C (19)																							
<table border="1"> <tr> <td>-----</td> <td>配管配線路 天井いんべい [- は空配管]</td> <td></td> </tr> <tr> <td>-----</td> <td>床 いんべい</td> <td></td> </tr> <tr> <td>-----</td> <td>露出配管</td> <td></td> </tr> <tr> <td>-----</td> <td>二重天井内ケ-ブル工事</td> <td></td> </tr> <tr> <td>-----</td> <td>地中管路</td> <td></td> </tr> <tr> <td>-----</td> <td>ケ-ブルビッド又はワイヤリングダクト配線</td> <td></td> </tr> <tr> <td>-----</td> <td>ケ-ブルラック配線</td> <td></td> </tr> </table>			-----	配管配線路 天井いんべい [- は空配管]		-----	床 いんべい		-----	露出配管		-----	二重天井内ケ-ブル工事		-----	地中管路		-----	ケ-ブルビッド又はワイヤリングダクト配線		-----	ケ-ブルラック配線	
-----	配管配線路 天井いんべい [- は空配管]																						
-----	床 いんべい																						
-----	露出配管																						
-----	二重天井内ケ-ブル工事																						
-----	地中管路																						
-----	ケ-ブルビッド又はワイヤリングダクト配線																						
-----	ケ-ブルラック配線																						
<table border="1"> <tr> <td>☒</td> <td>配管 立上り, 立下り, 素通し</td> </tr> <tr> <td>☒</td> <td>プルボックス 又は ジョイントボックス</td> </tr> <tr> <td>☒</td> <td>ハンドホ-ル (HH) 又はマンホ-ル (MH)</td> </tr> <tr> <td>WP</td> <td>防水型, 防湿型</td> </tr> <tr> <td>☒</td> <td>別途機器又は既設, 撤去工事</td> </tr> </table>			☒	配管 立上り, 立下り, 素通し	☒	プルボックス 又は ジョイントボックス	☒	ハンドホ-ル (HH) 又はマンホ-ル (MH)	WP	防水型, 防湿型	☒	別途機器又は既設, 撤去工事											
☒	配管 立上り, 立下り, 素通し																						
☒	プルボックス 又は ジョイントボックス																						
☒	ハンドホ-ル (HH) 又はマンホ-ル (MH)																						
WP	防水型, 防湿型																						
☒	別途機器又は既設, 撤去工事																						

名称 大阪南港かもめフェリ-ターミナル電気施設図

図面名称 自動火災報知設備 系統図

財団法人 大阪港埠頭公社

承認 検図 設計 製図 担当

1 / 1 年 月 日

E-030