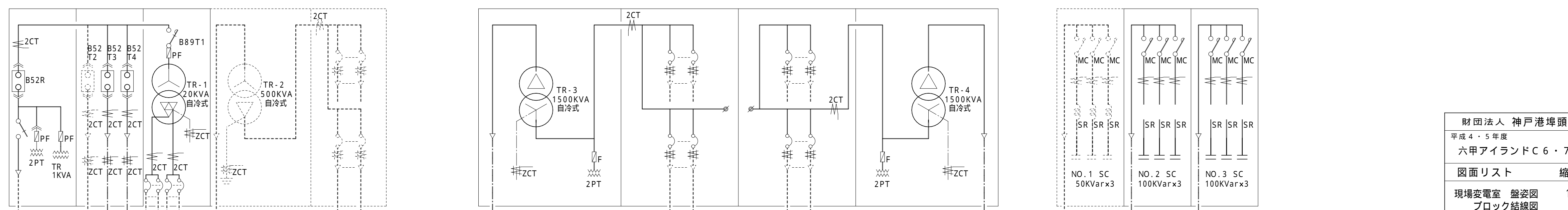
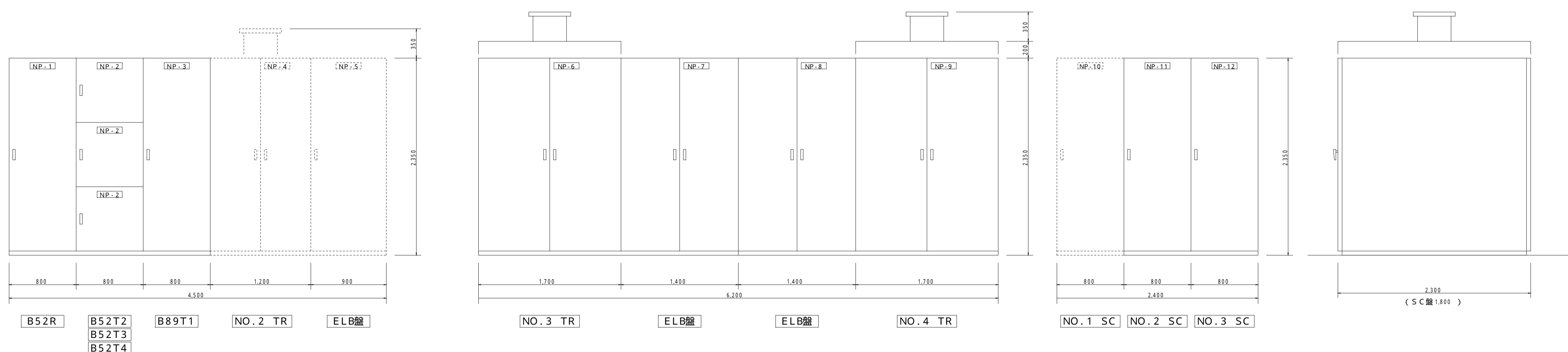


記号	盤名称
A52R	高圧受電盤
A52T2-4	高圧配電盤
A89T1	所内変圧器盤
NO.2 TR	No.2 変圧器盤
ELB盤	No.1 ELB盤
ELB盤	No.2 ELB盤
ELB盤	No.3 ELB盤
NO.3 TR	No.3 変圧器盤
NO.4 TR	No.4 変圧器盤
NO.1 SC	No.1 コンデンサ盤
NO.2 SC	No.2 コンデンサ盤
NO.3 SC	No.3 コンデンサ盤



記号	盤名称
B52R	高圧受電盤
B52T2-4	高圧配電盤
B89T1	所内変圧器盤
NO.2 TR	No.2 変圧器盤 (将来工事)
ELB盤	No.1 ELB盤 (将来工事)
ELB盤	No.2 ELB盤
ELB盤	No.3 ELB盤
NO.3 TR	No.3 変圧器盤
NO.4 TR	No.4 変圧器盤
NO.1 SC	No.1 コンデンサ盤 (将来工事)
NO.2 SC	No.2 コンデンサ盤
NO.3 SC	No.3 コンデンサ盤

財団法人 神戸港埠頭公社		図面番号 10/15		課長	係長	照査	設計
平成4・5年度 六甲アイランドC6・7バス受変電設備工事							
図面リスト		縮尺	分類番号				
現場変電室 盤姿図		1/30	番号	コマNo.	要求No.		
ブロック結線図			冊				
平成 年 月 日作製							
1 2 3 4 5 cm 図版							