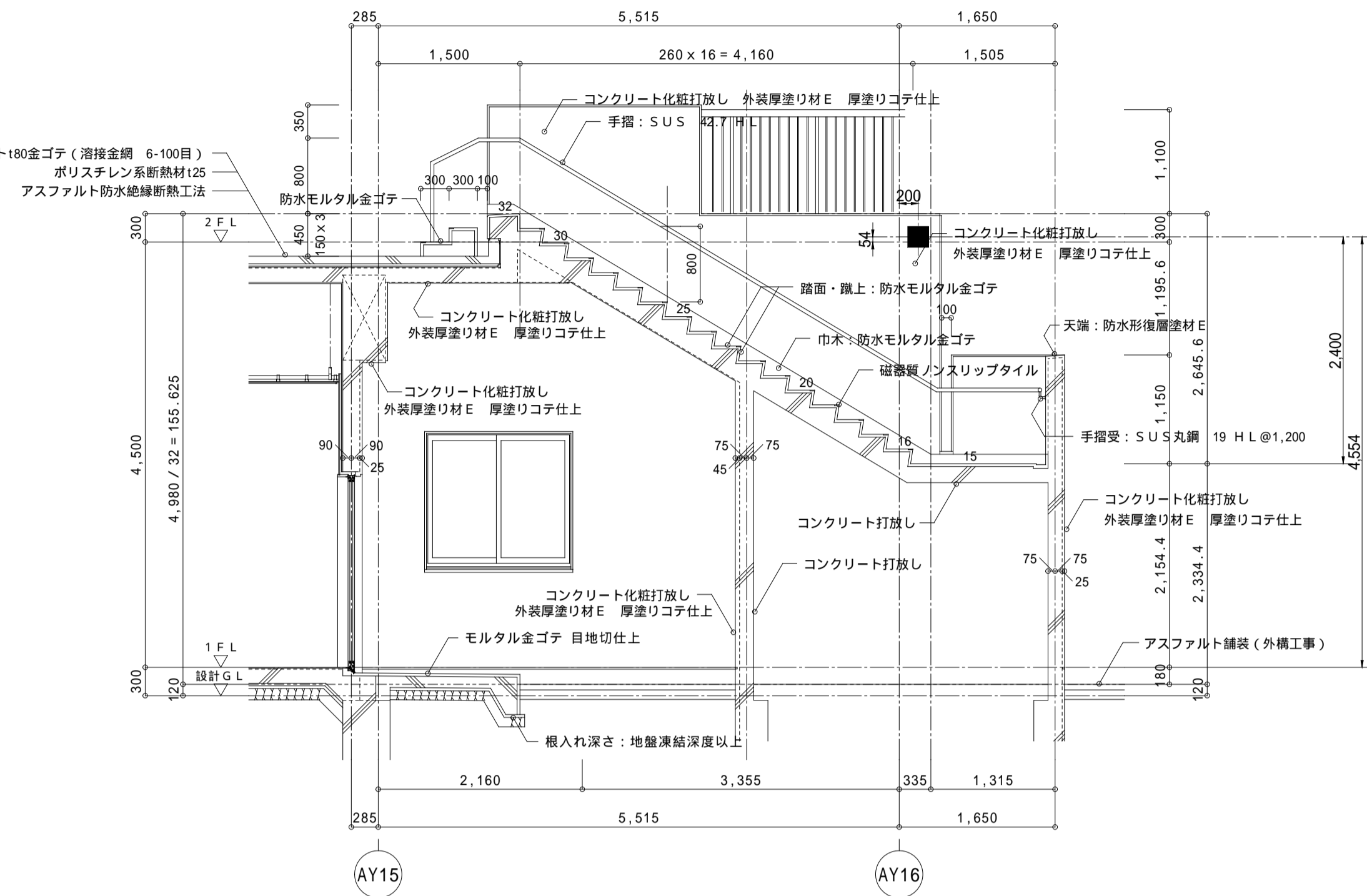
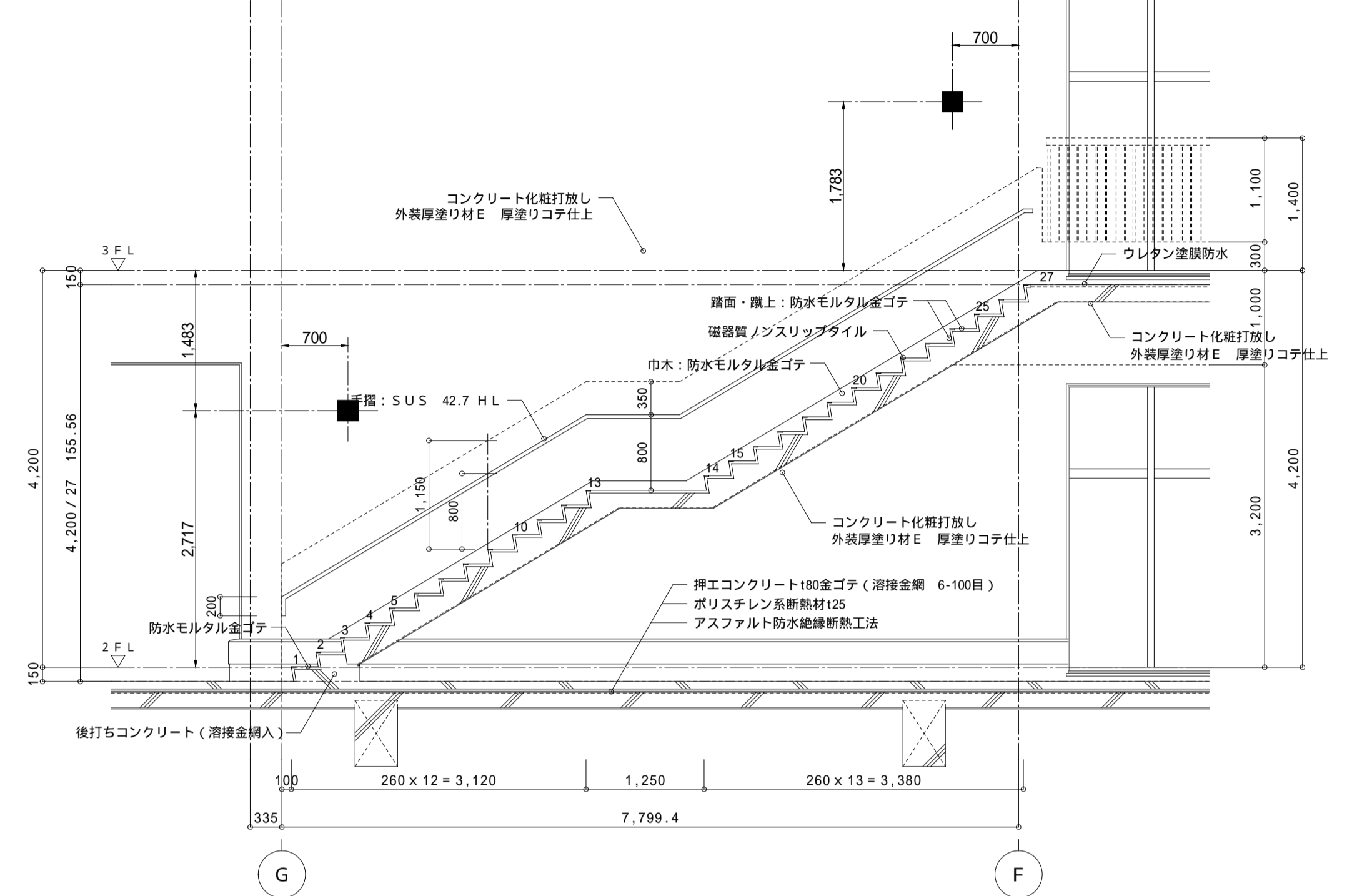


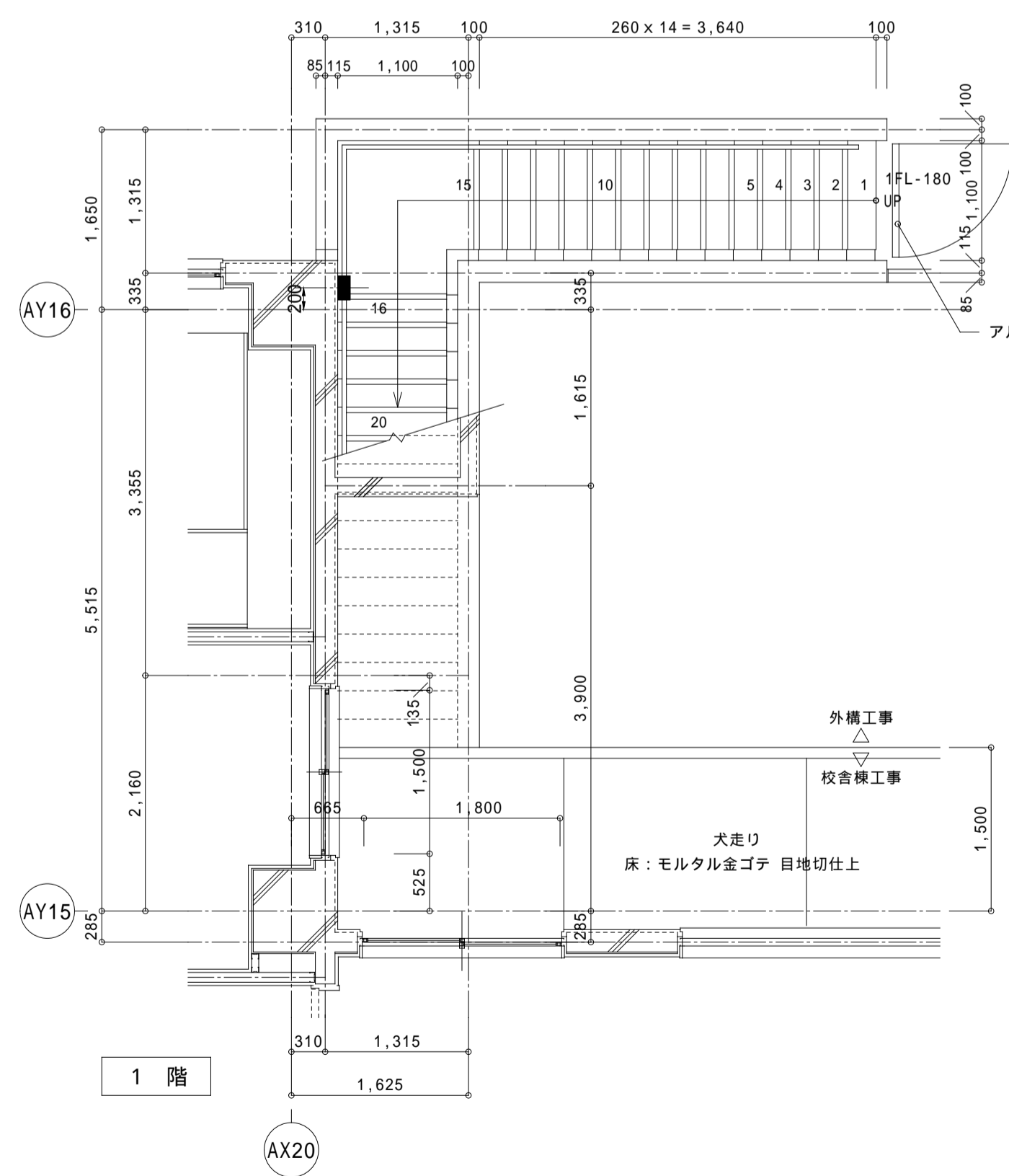
屋外階段 2 - 1 平面詳細図 S = 1 / 50



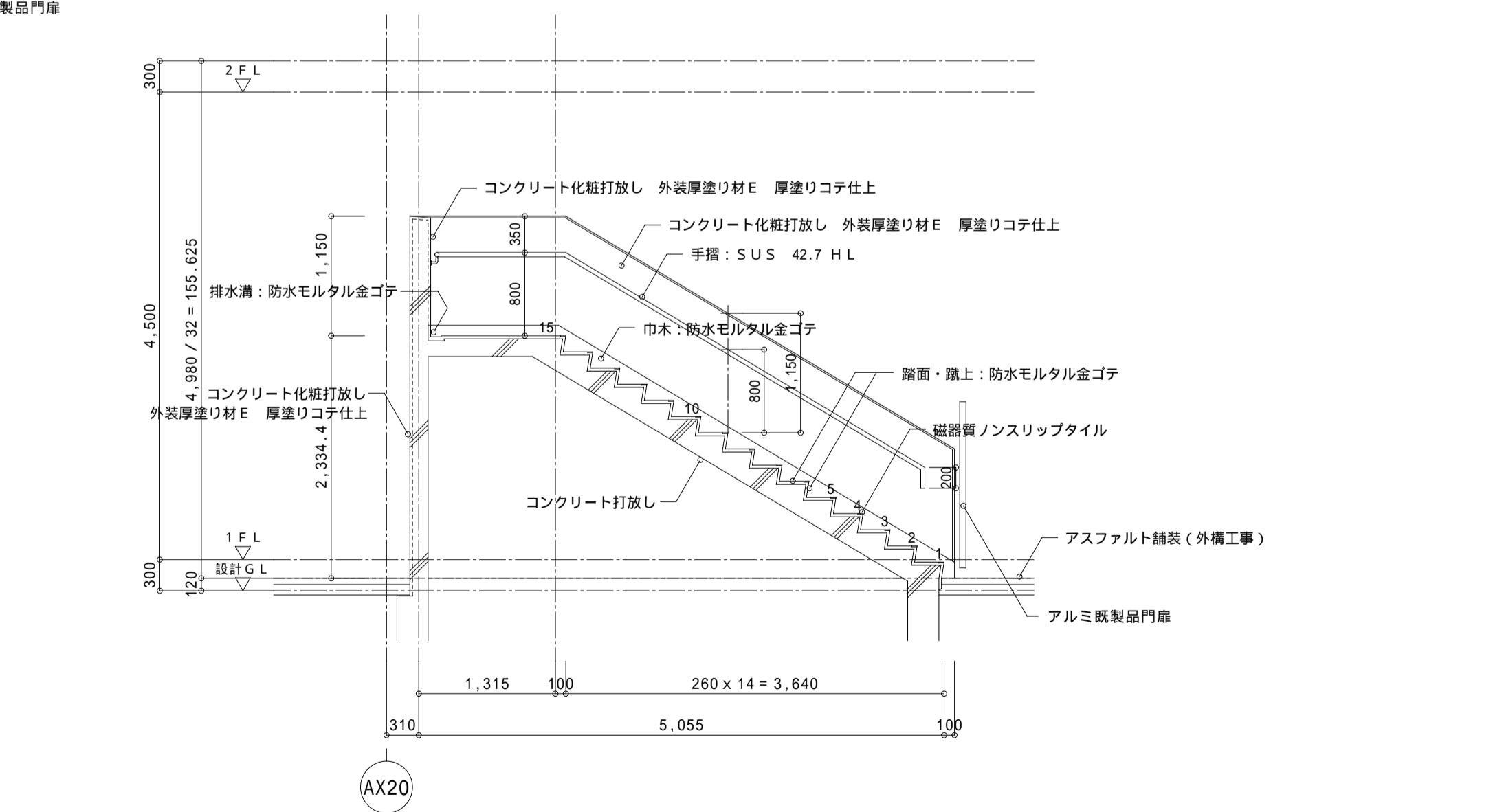
屋外階段 2 - 1 断面詳細図 S = 1 / 50



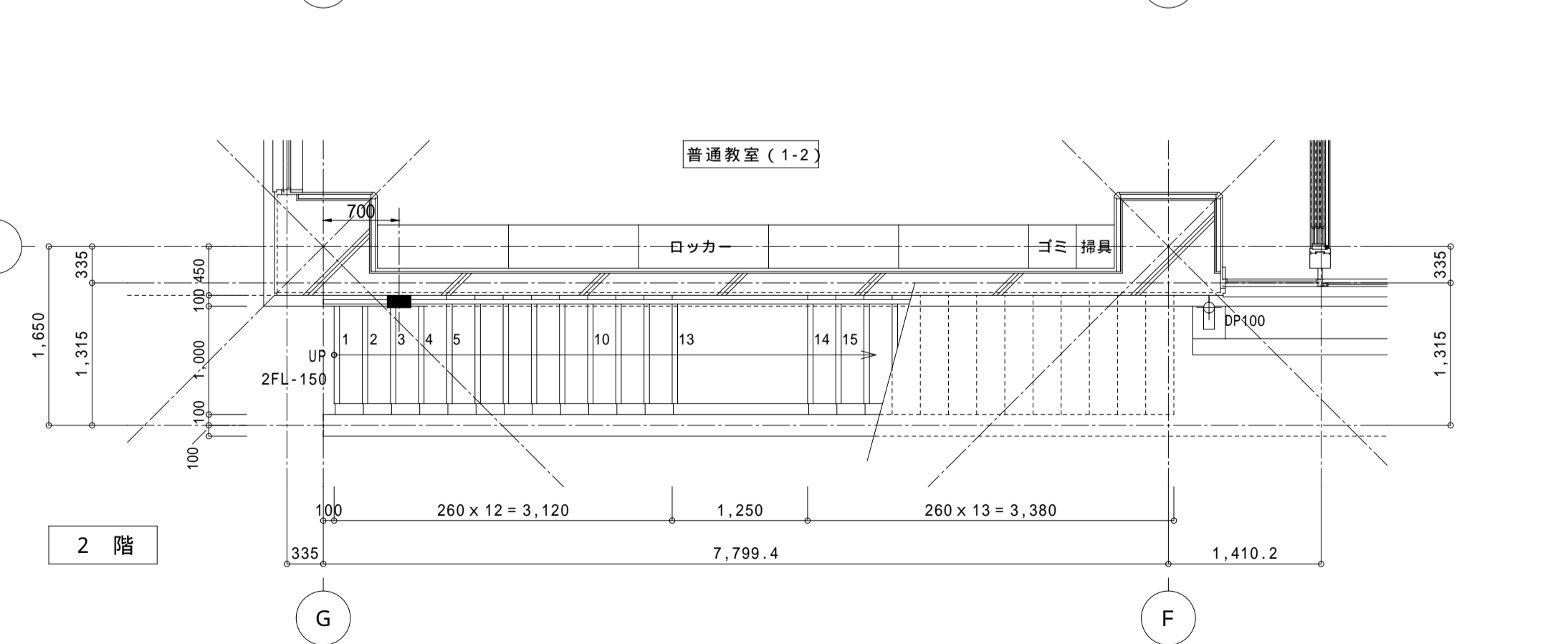
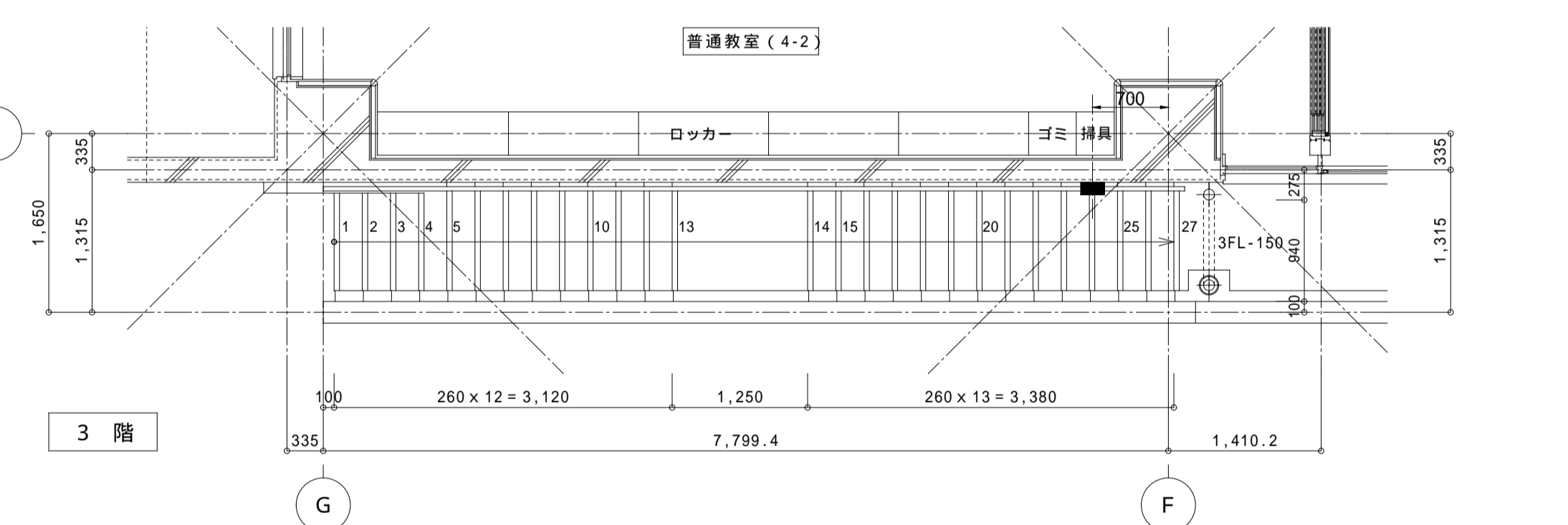
屋外階段 2 - 2 断面詳細図 S = 1 / 50



屋外階段 2 - 1 平面詳細図 S = 1 / 50



屋外階段 2 - 1 断面詳細図 S = 1 / 50



屋外階段 2 - 2 平面詳細図 S = 1 / 50

山下・カワベ設計共同企業体 一級建築士第 86839 号 川本 博 良 検図 06.3. 製図 06.3.	訂正	特記 小浜小学校校舎新築(建築)工事	図面内容	図面番号
			屋外階段 2 詳細図	A031
	縮尺		S = 1 / 50	枚/内 区分