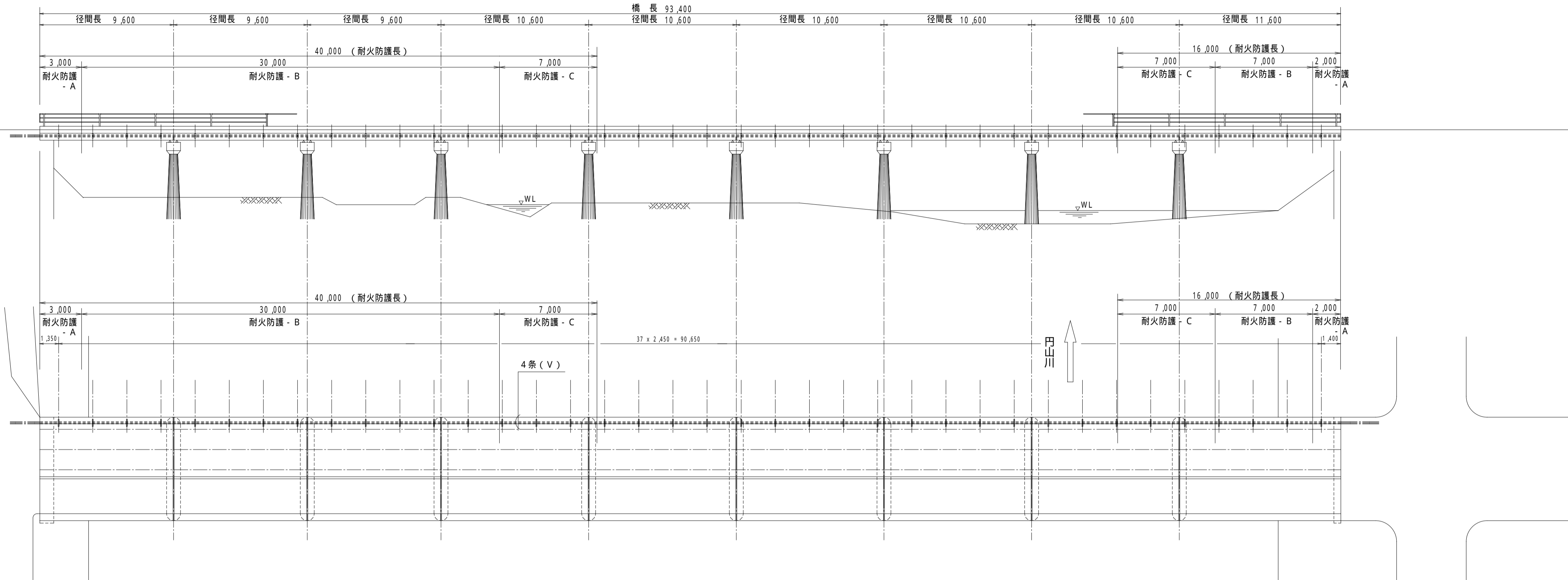


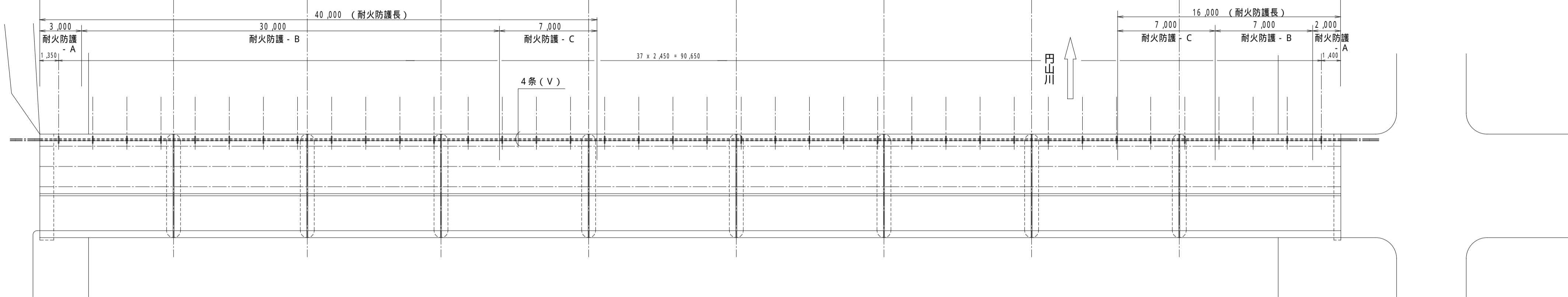
出合橋耐火防護設備図

A工法 [プレキャスト巻付工法]

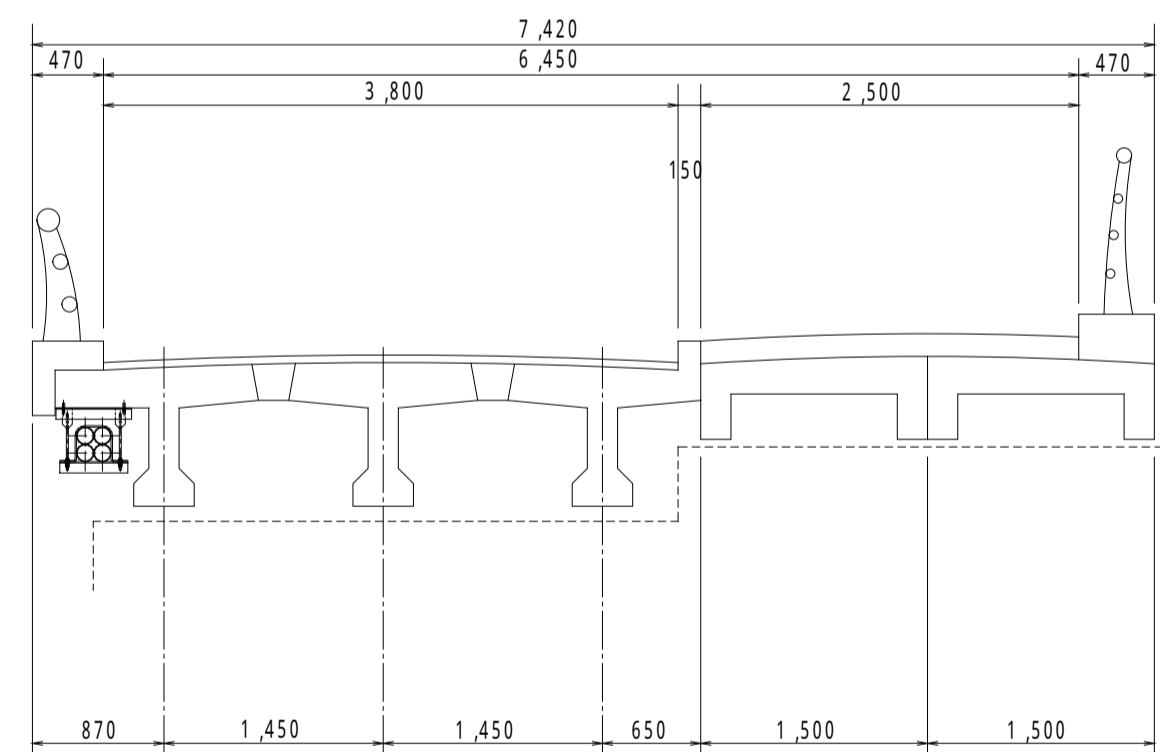
側面図 S=1/200



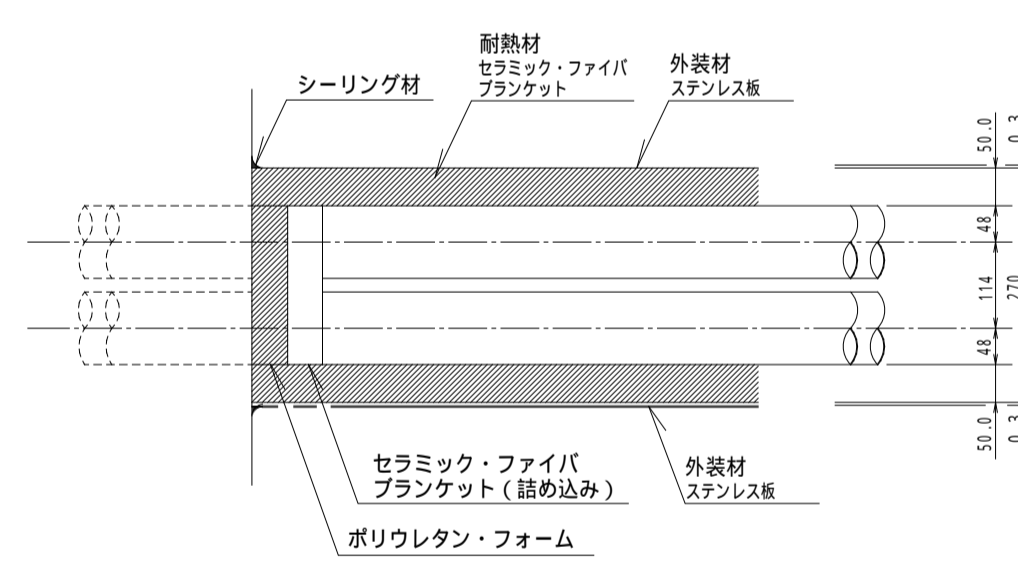
平面図 S=1/200



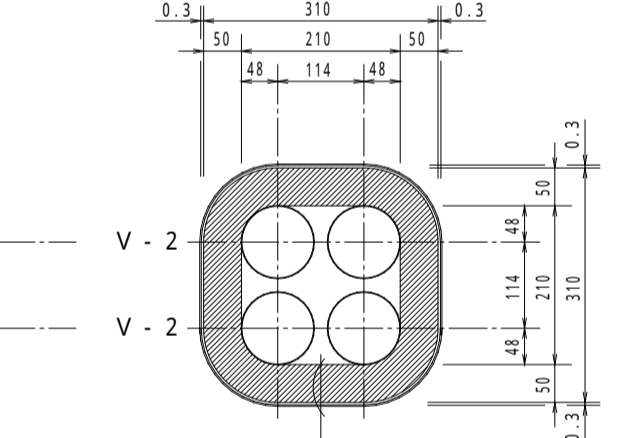
橋桁断面図 S=1/50



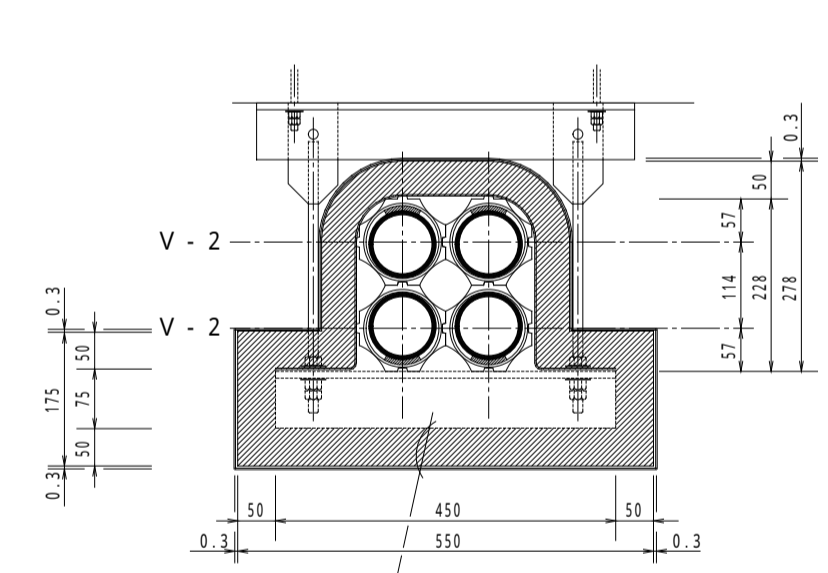
橋台側 端末部耐火防護断面図 S=1/10



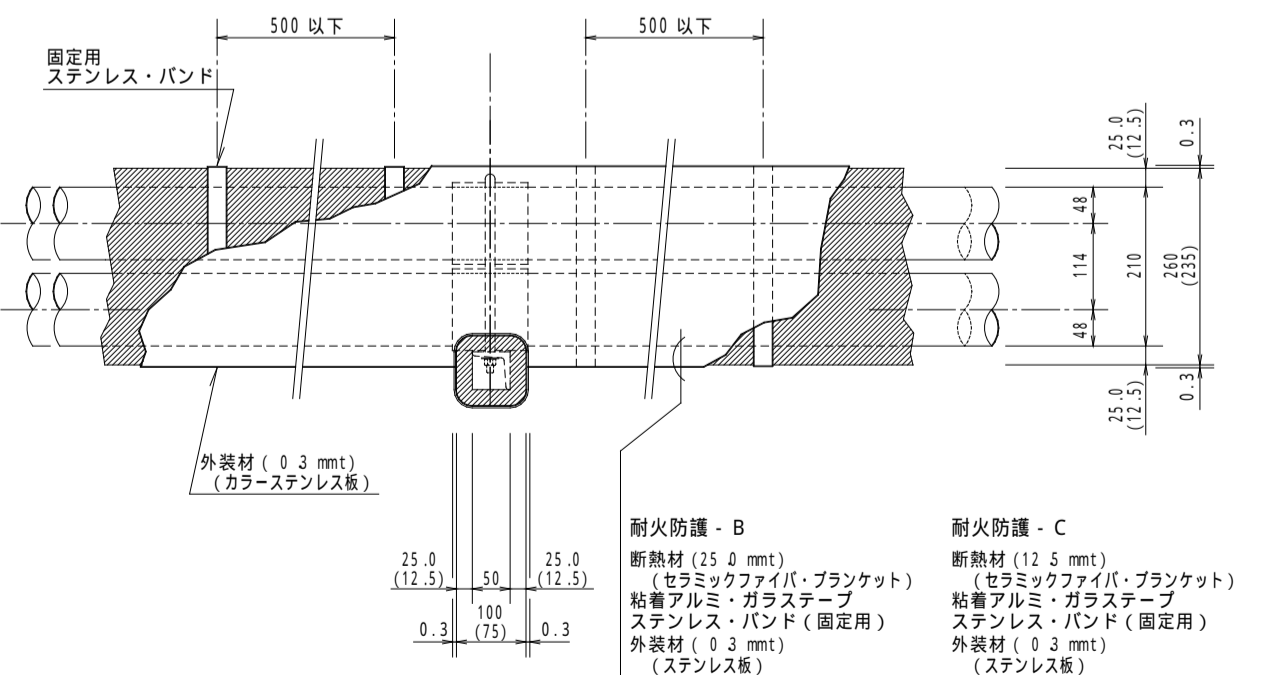
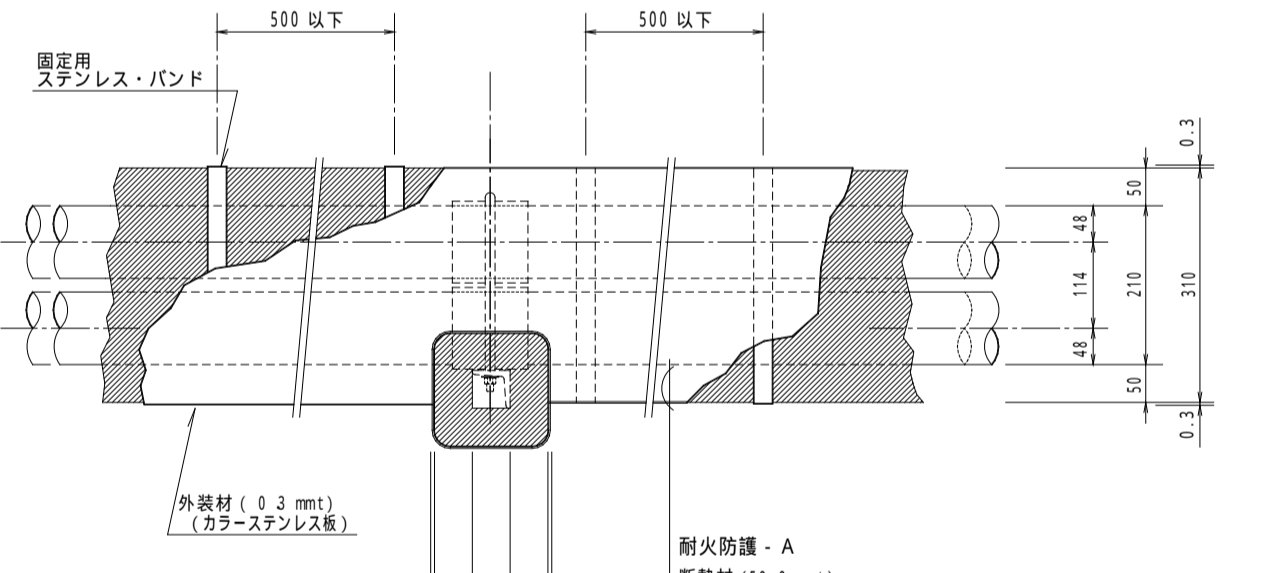
一般部耐火防護断面図 S=1/10



支持点部耐火防護断面図 S=1/10



耐火防護側面図 S=1/10



材料表

品名	数量	単位重量 [Kg/]	重量 [Kg]
耐火防護シート - A	6,206	7,642	47,427
耐火防護シート - B	39,528	4,396	173,765
耐火防護シート - C	13,746	2,770	38,077
カラ・ステンレス板 0.3mm	59,596	2.38	141,839
総重量			401,108 Kg
1m当り重量 (平均値)			7,163 Kg

S-2条(A) 3.0 + 2.0 = 5.0 [m]
 S-2条(B) 30.0 + 7.0 = 37.0 [m]
 S-2条(C) 7.0 + 7.0 = 14.0 [m]

出合橋

支社	支店	営業所	図名	線(巻)	付加コード	尺度	作成年月	補正年月	土木審判	施工年月	理由	施工業者	責任者
						H							