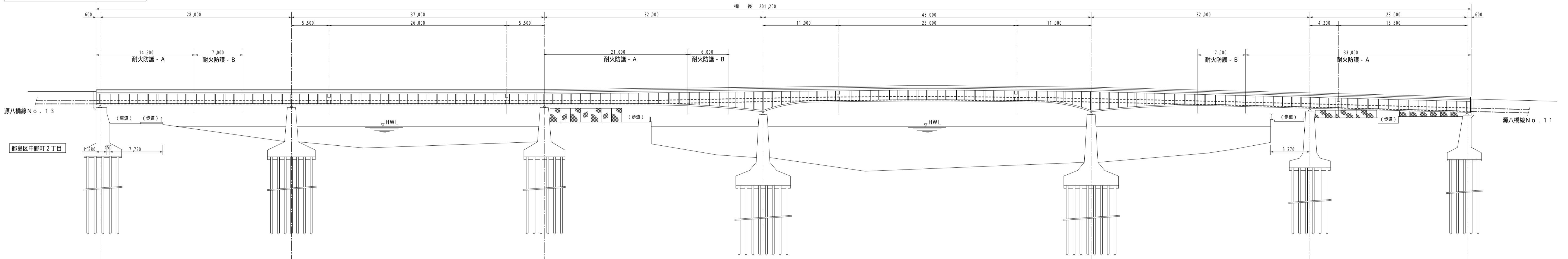


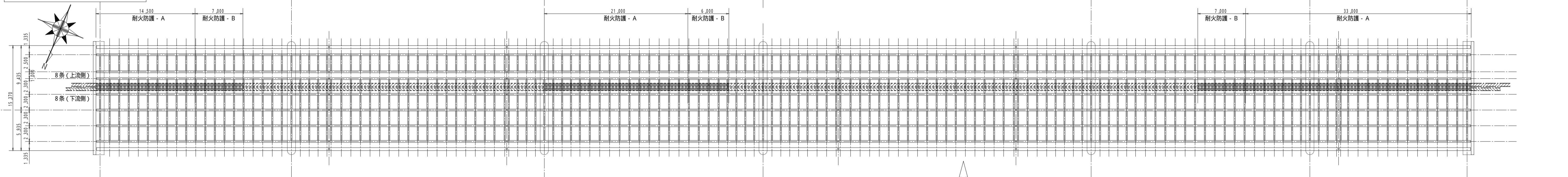
源八橋耐火防護詳細図

K工法 [耐火防護シート巻付工法]

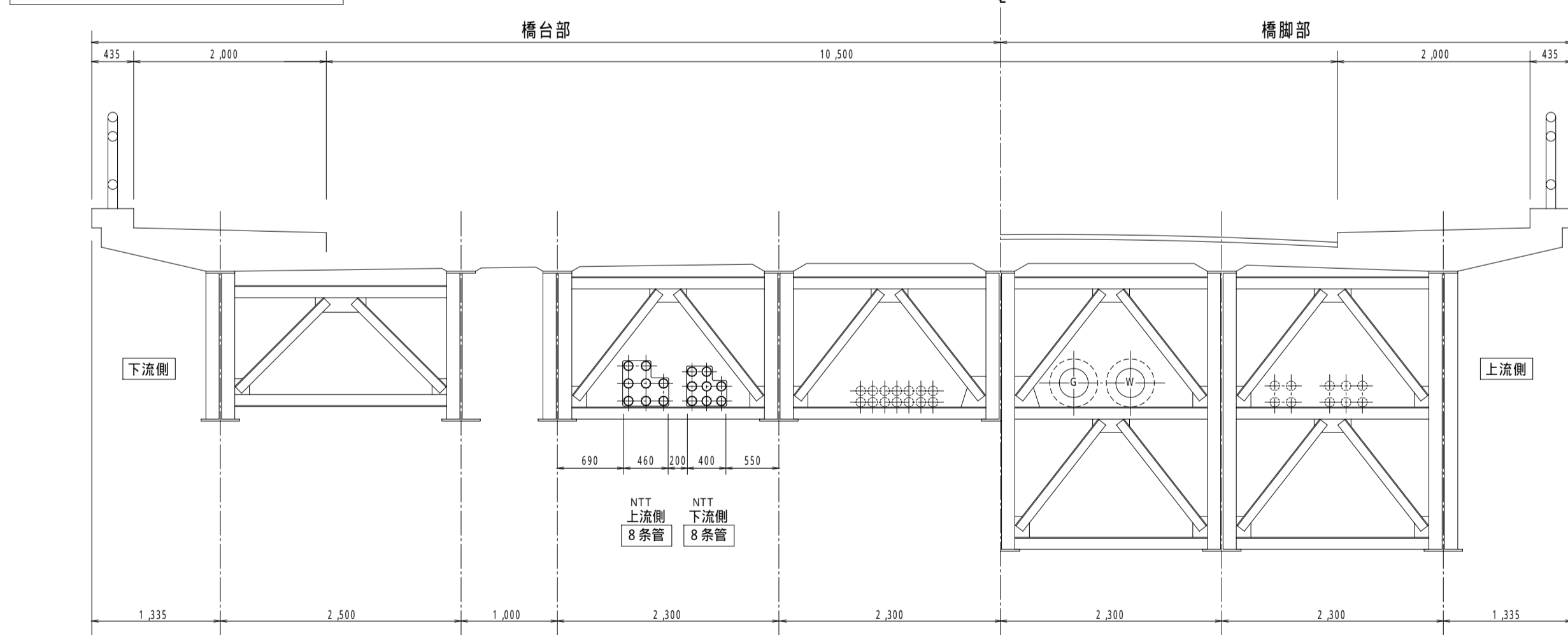
側面図 S=1/300



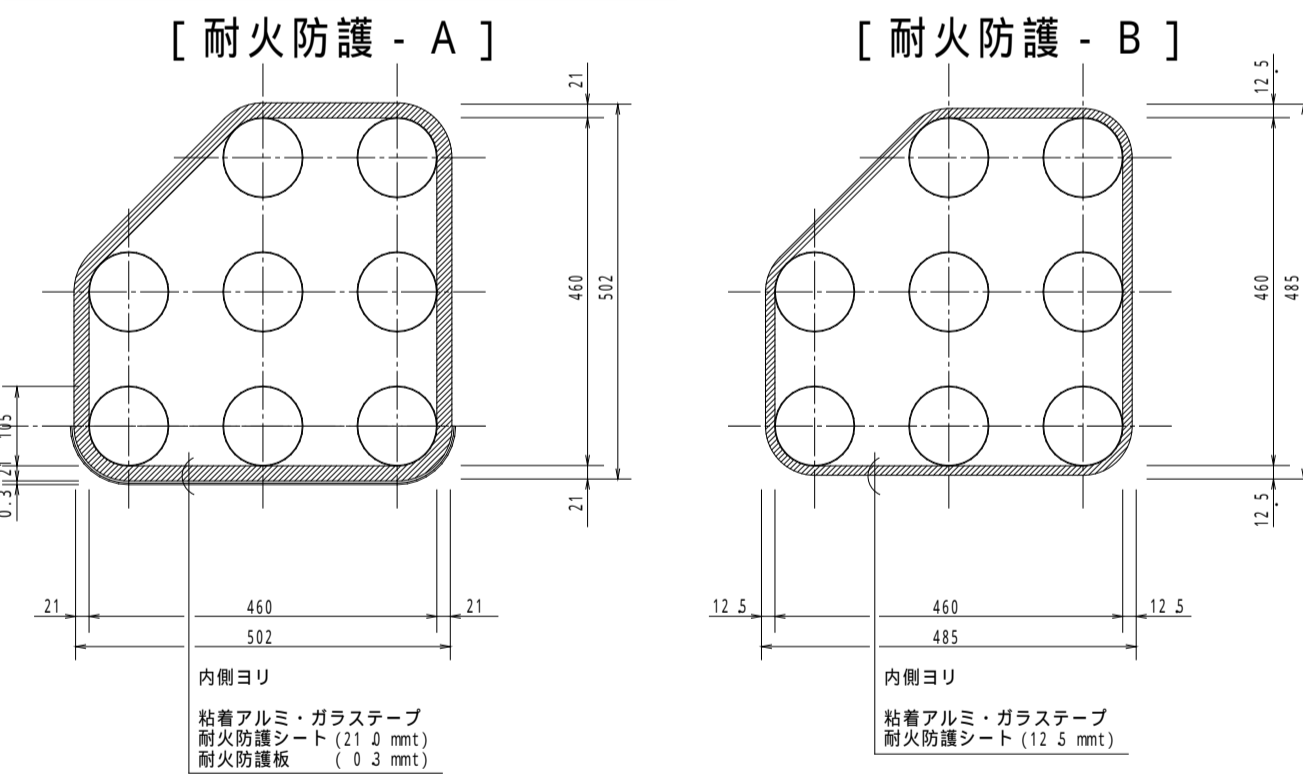
平面図 S=1/300



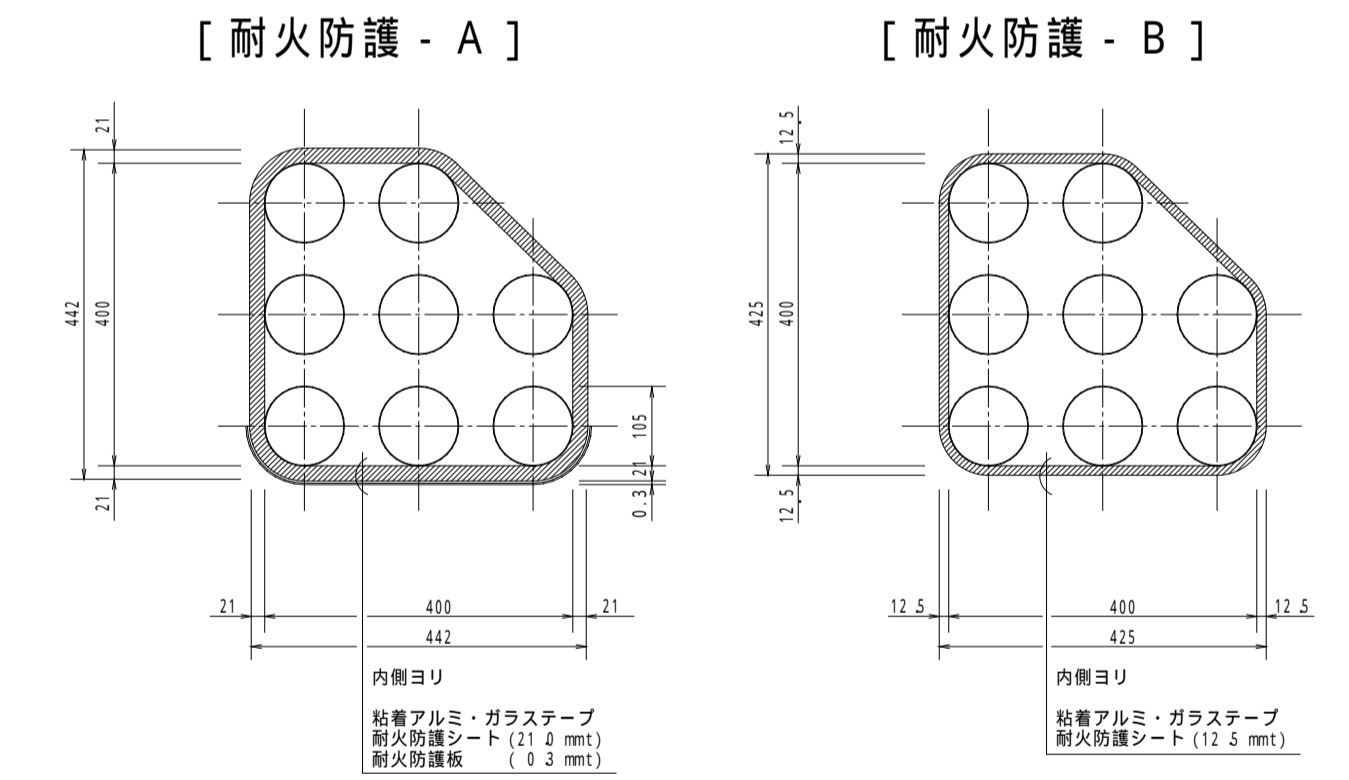
横桁断面図 S=1/50



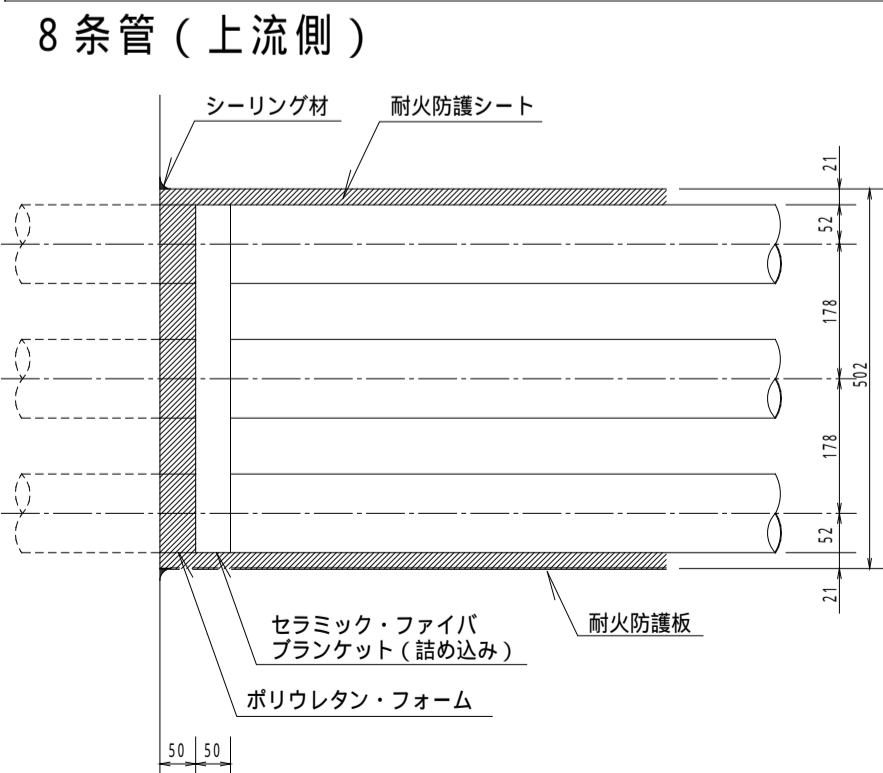
8条管（上流側）
一般部耐火防護断面図 S=1/10



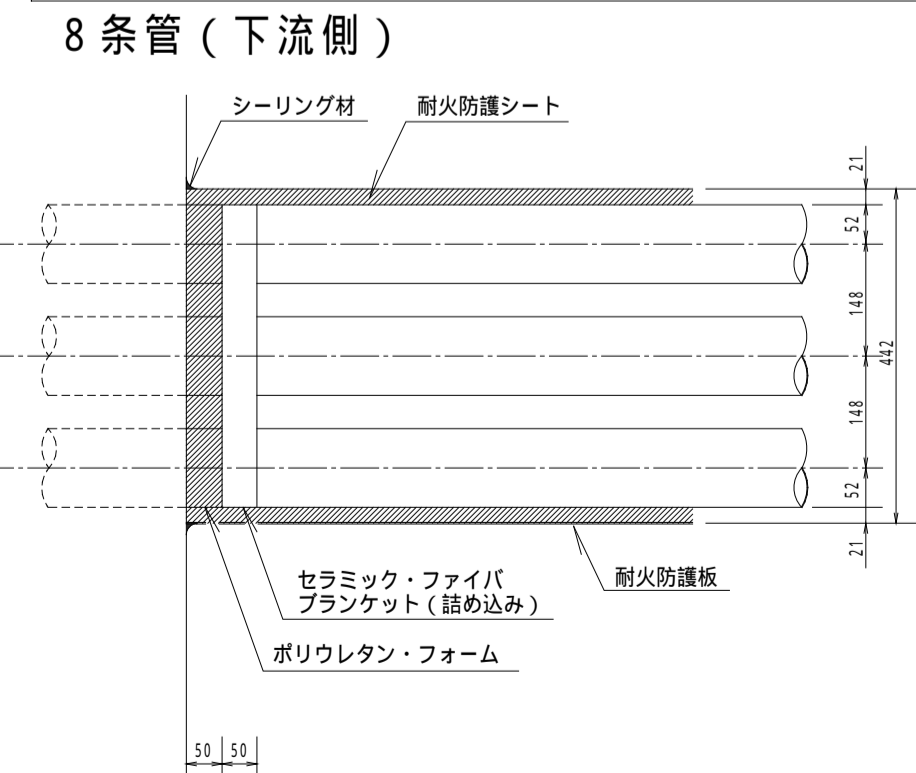
8条管（下流側）
一般部耐火防護断面図 S=1/10



橋台側 端末部耐火防護断面図 S=1/10



橋台側 端末部耐火防護断面図 S=1/10



材料表

上流側：8条(A) 14.5+21.0+33.0=68.5[m]
上流側：8条(B) 7.0+6.0+7.0=20.0[m]

品名	数量	単位重量	重量
	[]	[Kg/]	[Kg]
耐火防護シート - A	137,913	5,225	720,595
耐火防護シート - B	39,252	2,772	108,807
カラ・ステンレス板 0.3mm	43,831	2,380	104,318
総重量			933,720 Kg

材料表

下流側：8条(A) 14.5+21.0+33.0=68.5[m]
下流側：8条(B) 7.0+6.0+7.0=20.0[m]

品名	数量	単位重量	重量
	[]	[Kg/]	[Kg]
耐火防護シート - A	119,829	5,225	626,107
耐火防護シート - B	33,972	2,772	94,170
カラ・ステンレス板 0.3mm	39,310	2,380	93,558
総重量			813,835 Kg

支社	支店	営業所	図名	線(路)名	図面番号	付加コード	尺度	作成年月	補正年月	施工年月	理由	施工業者	責任者
関西	大阪中央	堀川	一般設備図 (橋梁添架)	源八橋線	01		1/300 1/50 1/10	H10.6			予防	近通建	飯田