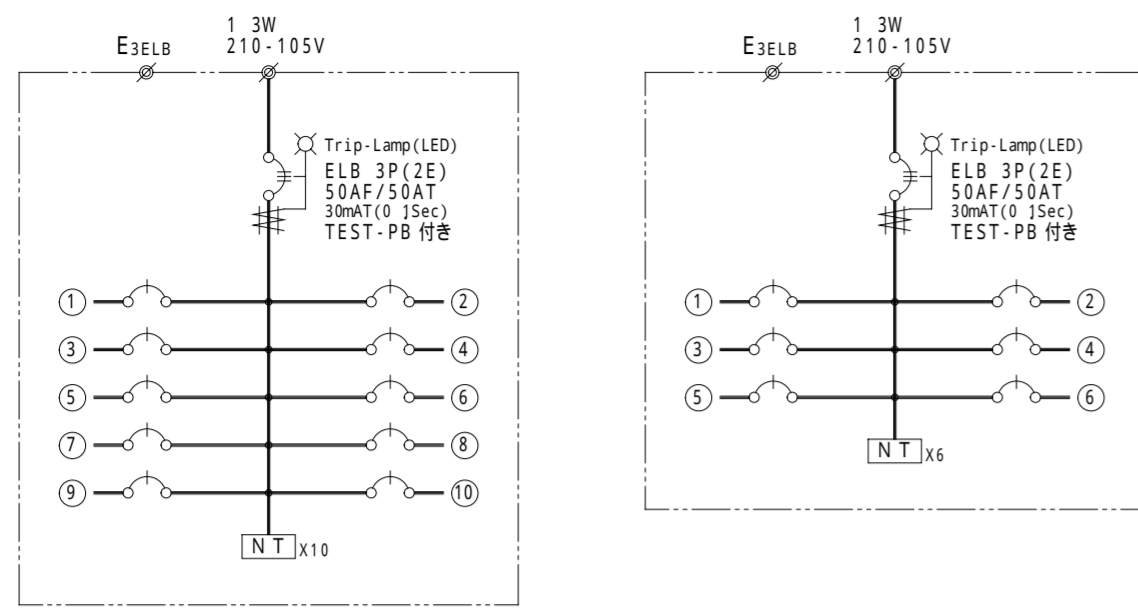


1 特別教室 分電盤結線図

(G型)



BS:MCB 1P-50AF/20AT x10

BS:MCB 1P-50AF/20AT x10

- 小・中学校 - 視聴覚教室, 理科教室
- 小学校 - 家庭科教室
- 中学校 - 家庭科教室 (調理)
- 中学校 - 家庭科教室 (被服)

- 小学校 - 図工教室
- 中学校 - 美術教室

3 警報盤結線図

(G型)

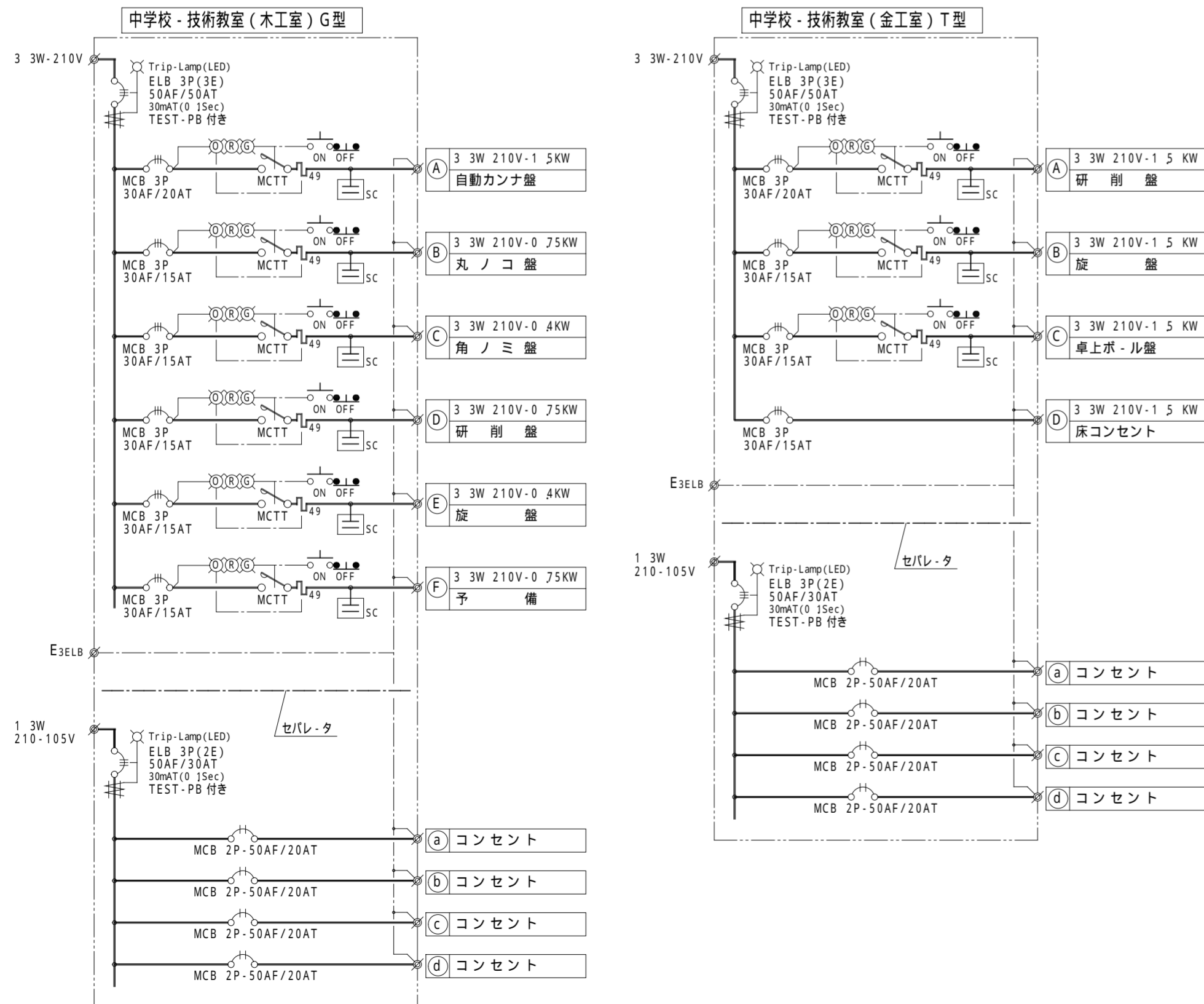


| 番号 | 警報内容 | 備考 |
|-----|-------------|--------------|
| L1 | 高圧地絡 | キュー・ビクル受変電設備 |
| L2 | 低圧地絡 | キュー・ビクル受変電設備 |
| L3 | 高圧コンデンサ 異常 | キュー・ビクル受変電設備 |
| L4 | 屋内消火栓ポンプ 運転 | |
| L5 | 屋内消火栓ポンプ 異常 | |
| L6 | 消火水槽 水位異常 | 消火水槽, 呼水槽 |
| L7 | 揚水ポンプ 異常 | |
| L8 | 受水槽 水位異常 | 受水槽 |
| L9 | 給食室動力回路 異常 | |
| L10 | 予備 | |
| L11 | 発電機 運転 | |
| L12 | 発電機 異常 | |

- 特記事項
- 警報盤は、複合防災盤に、組み込むものとする。
 - 機械設備と関連のある警報表示については、機械設備業者と打合せを行い、表示内容を決定する。
 - L11, L12は、発電機設備が、ある場合のみ実装し、その表示は、本体内蔵の直流電源装置により行なう。

2 特別教室 電灯動力分電盤結線図

(G型, T型)

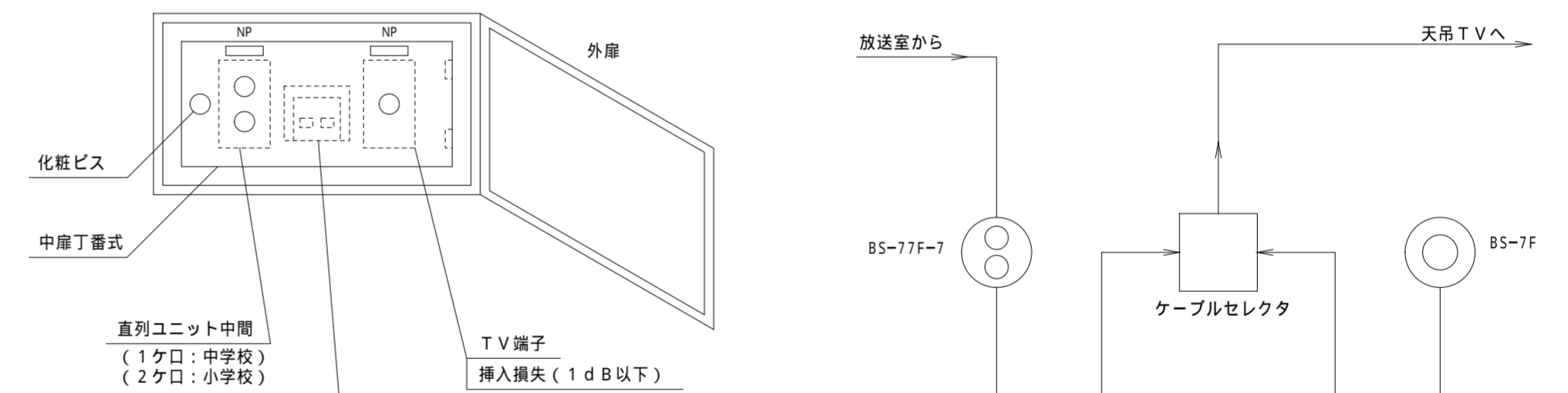


4 TV-VTR切替盤

(G型)

VTR切替盤G型埋込盤

(系統図)



直列ユニット中間
(1ケ口: 中学校)
(2ケ口: 小学校)

ケーブルセレクタ
中扉の中に入れる
参考 DX, SR-72F

特記なきはG型外扉付
ただし、
理科室(小)は、外扉なし
図書室は、T型外扉付
とする。

理科室(中)は、ケーブル・セレクタの
2次側に、2分配器を入れる。

| | | | |
|-------------------|-------|-------|-------|
| 平成 8 年度 | 図面番号 | 仕様書 | 3 |
| 神戸市立学校 電気設備 標準設計図 | 分類記号 | | |
| 電気設備工事 仕様書-3 | 分冊 | コマNo. | 要求No. |
| 特別教室 分電盤結線図 | | | |
| 警報盤 結線図 | | | |
| TV-VTR切替盤 | | | |
| 神戸市住宅局営繕部 設備課 | | | |
| 5 cm 図版 | | A-2 | |