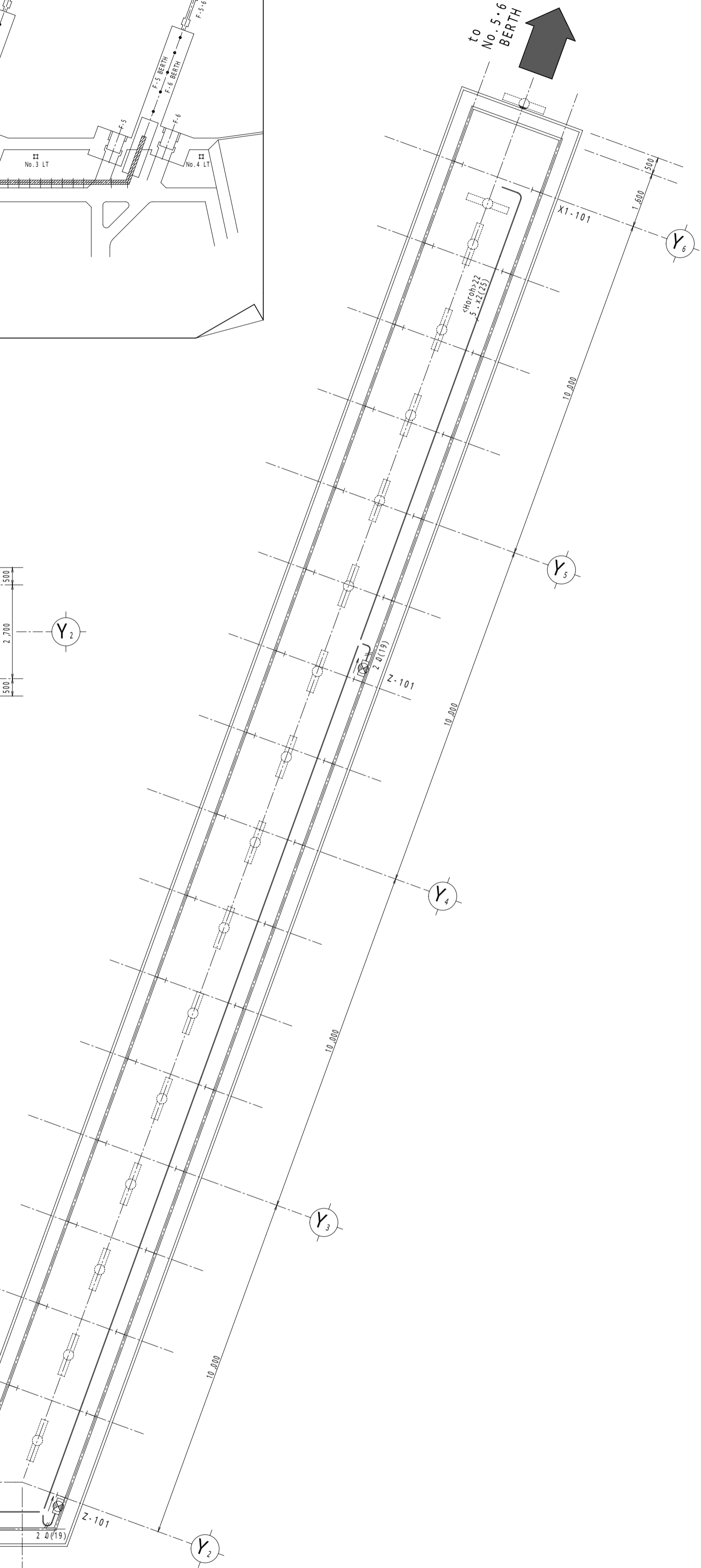
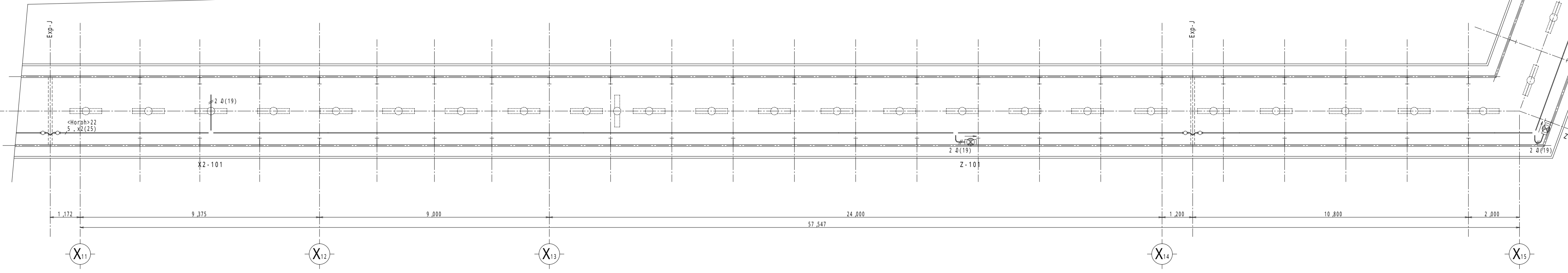
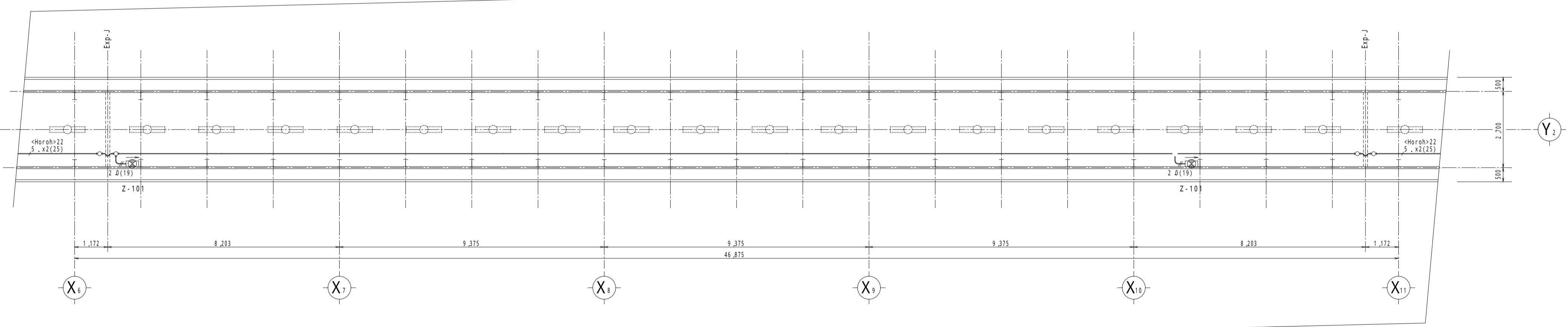
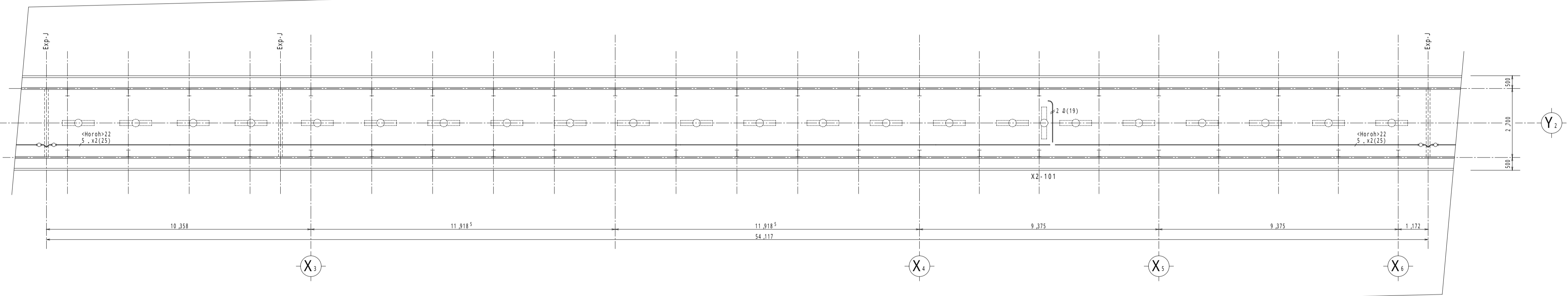


to No. 5-6 BERTH



名称	大阪南港フェリ・タ・ミナル電気施設図	1/100	年月日
図面名称	非常照明、誘導灯設備配線図 (5・6バス歩廊橋)	E-062	
財団法人 大阪港埠頭公社		承認	検図 設計 製図 担当