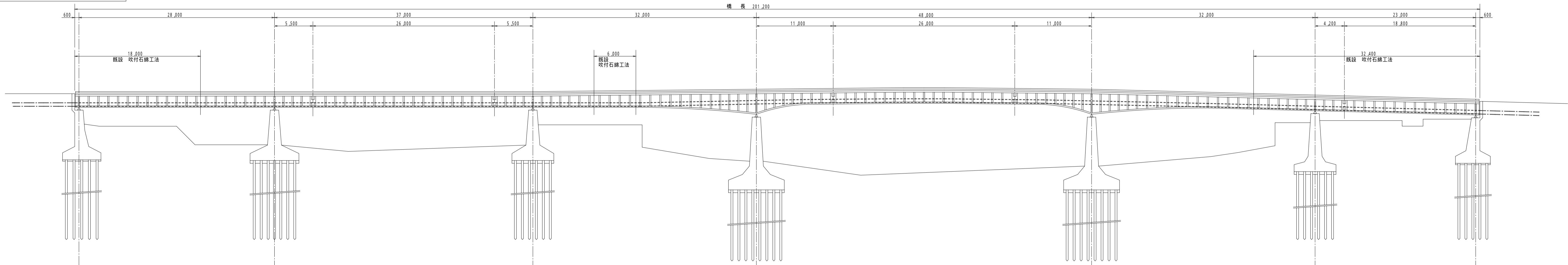
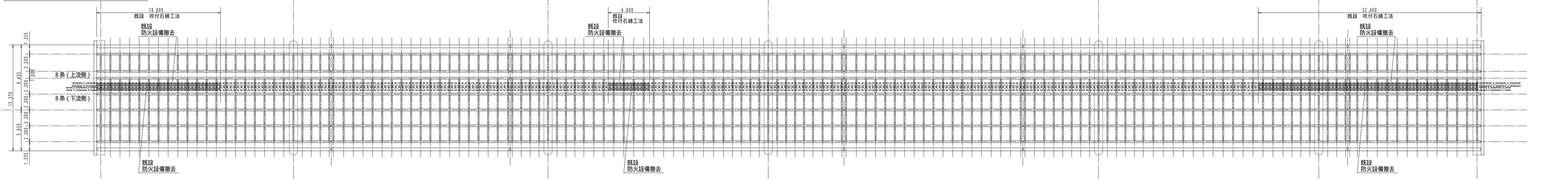


# 源八橋耐火防護詳細図 [既設撤去図]

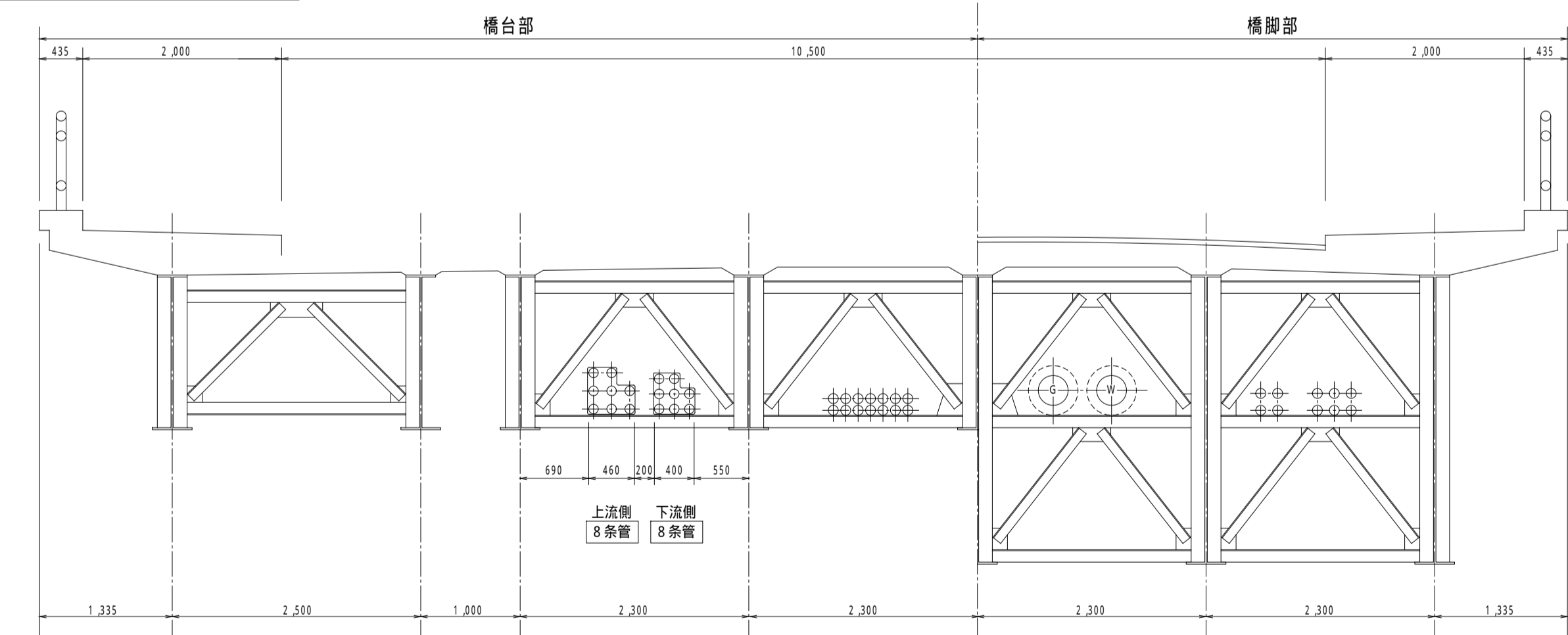
側面図 S=1/300



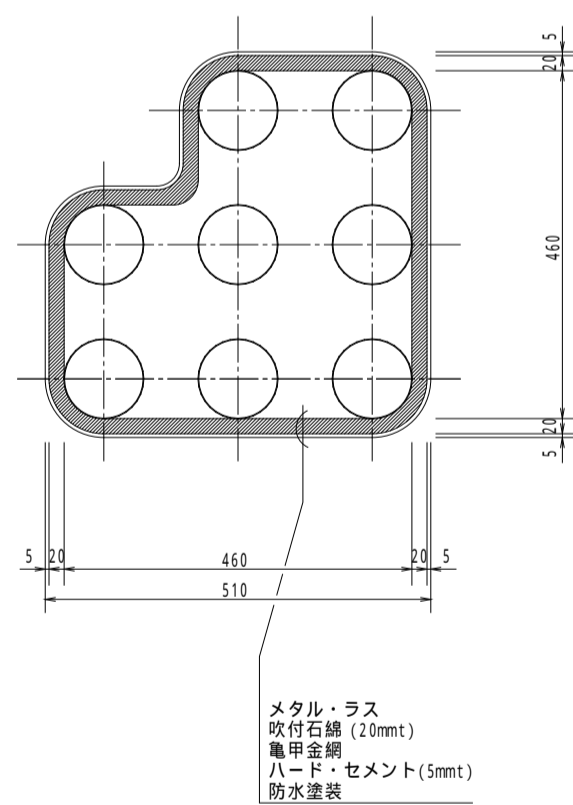
平面図 S=1/300



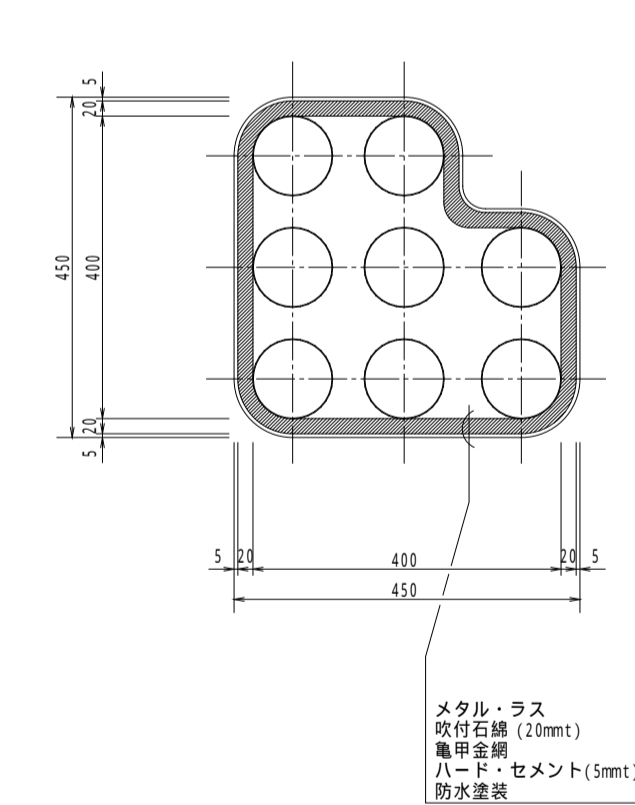
横桁断面図 S=1/50



8条管(上流側)一般部耐火防護断面図 S=1/10



8条管(下流側)一般部耐火防護断面図 S=1/10



撤去材料表 上流側: 8条(B級) 18.0 + 6.0 = 24.0 [m]

品名	数量	単位重量	重量
	[ ]	[Kg/ ]	[Kg]
亀甲金物		0.43	
メタル・ラス		0.45	
ハード・セメント		6.00	
吹付石綿	48,960	6.00	293,760
総重量			Kg
1m当り重量			Kg

撤去材料表 下流側: 8条(B級) 18.0 + 6.0 = 24.0 [m]

品名	数量	単位重量	重量
	[ ]	[Kg/ ]	[Kg]
亀甲金物		0.43	
メタル・ラス		0.45	
ハード・セメント		6.00	
吹付石綿	43,200	6.00	259,200
総重量			Kg
1m当り重量			Kg

撤去材料表 上流側: 8条(A級) 32.4 [m]

品名	数量	単位重量	重量
	[ ]	[Kg/ ]	[Kg]
亀甲金物			
メタル・ラス			
ハード・セメント			
吹付石綿	66,100		
総重量			Kg
1m当り重量			Kg

撤去材料表 下流側: 8条(A級) 32.4 [m]

品名	数量	単位重量	重量
	[ ]	[Kg/ ]	[Kg]
亀甲金物			
メタル・ラス			
ハード・セメント			
吹付石綿	58,320		
総重量			Kg
1m当り重量			Kg

[既設撤去図]

源八橋

支社	支店	営業所	図名	線(路)名	図面番号	付加コード	尺度	作成年月	補正年月	土木系記入	施工年月	理由	施工業者	責任者
							H							