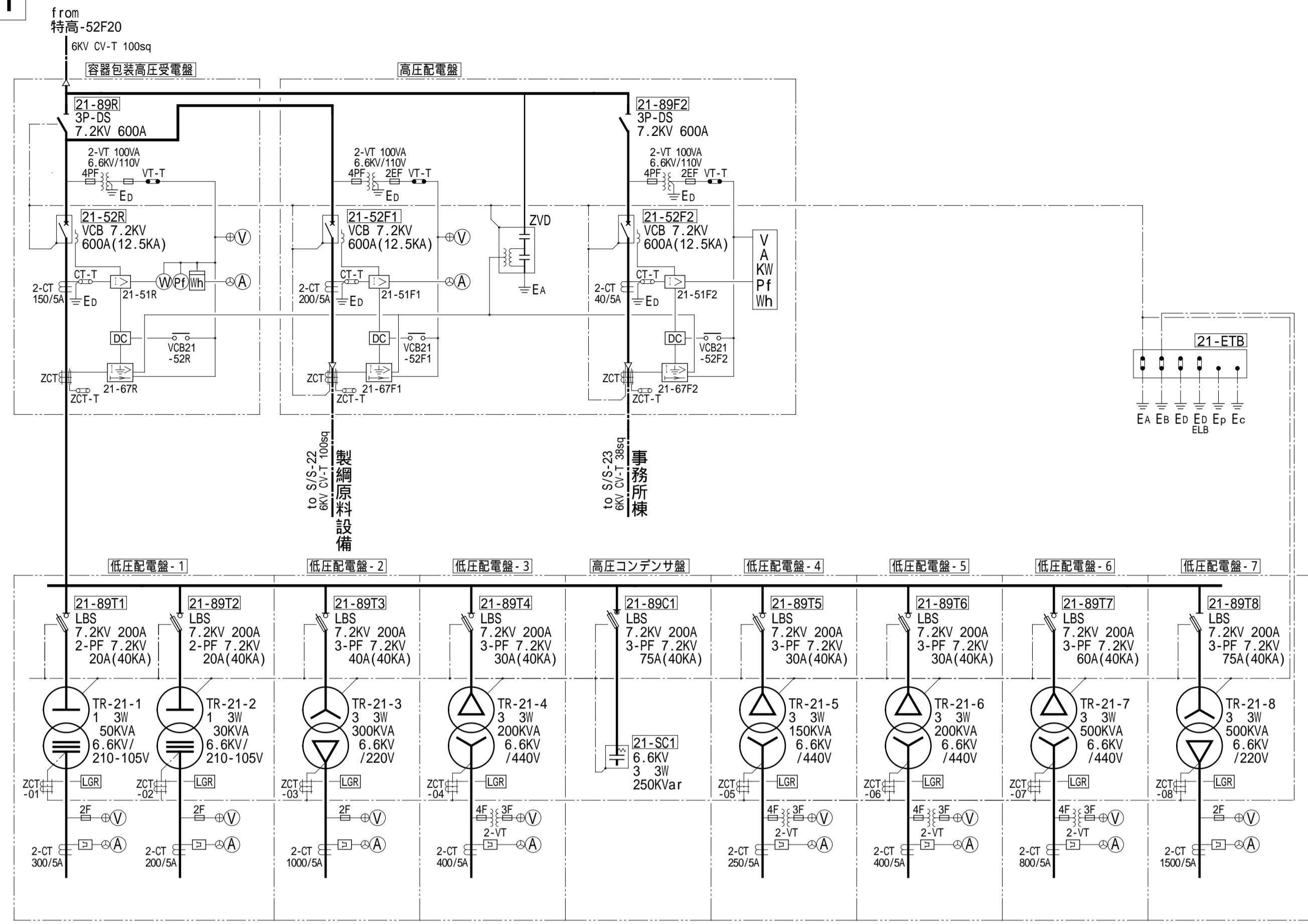


TOYOBO ENGINEERING CO., LTD. [A 1-800 x 560mm]

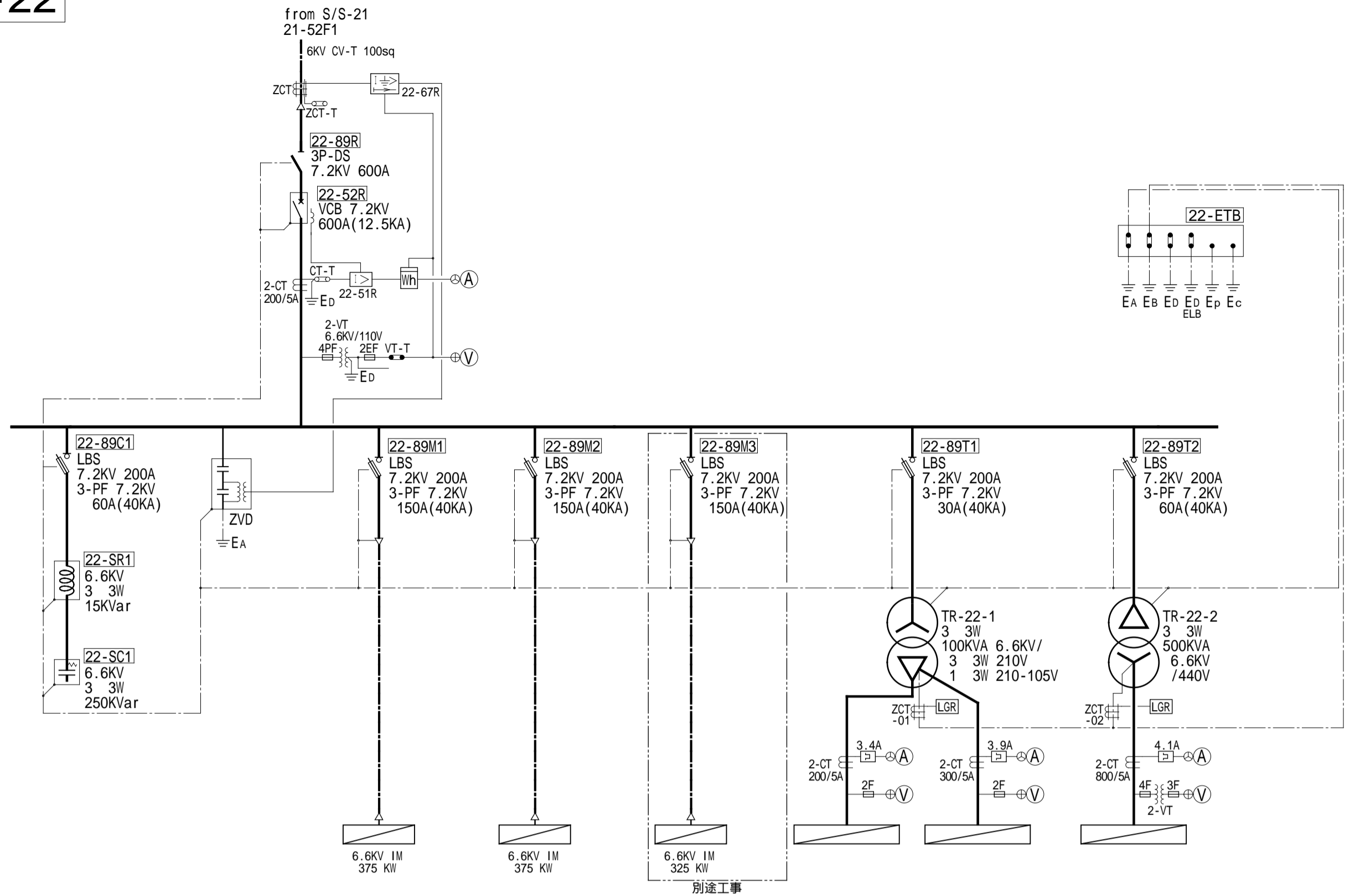
1 容器包装設備 変電設備

S/S-21



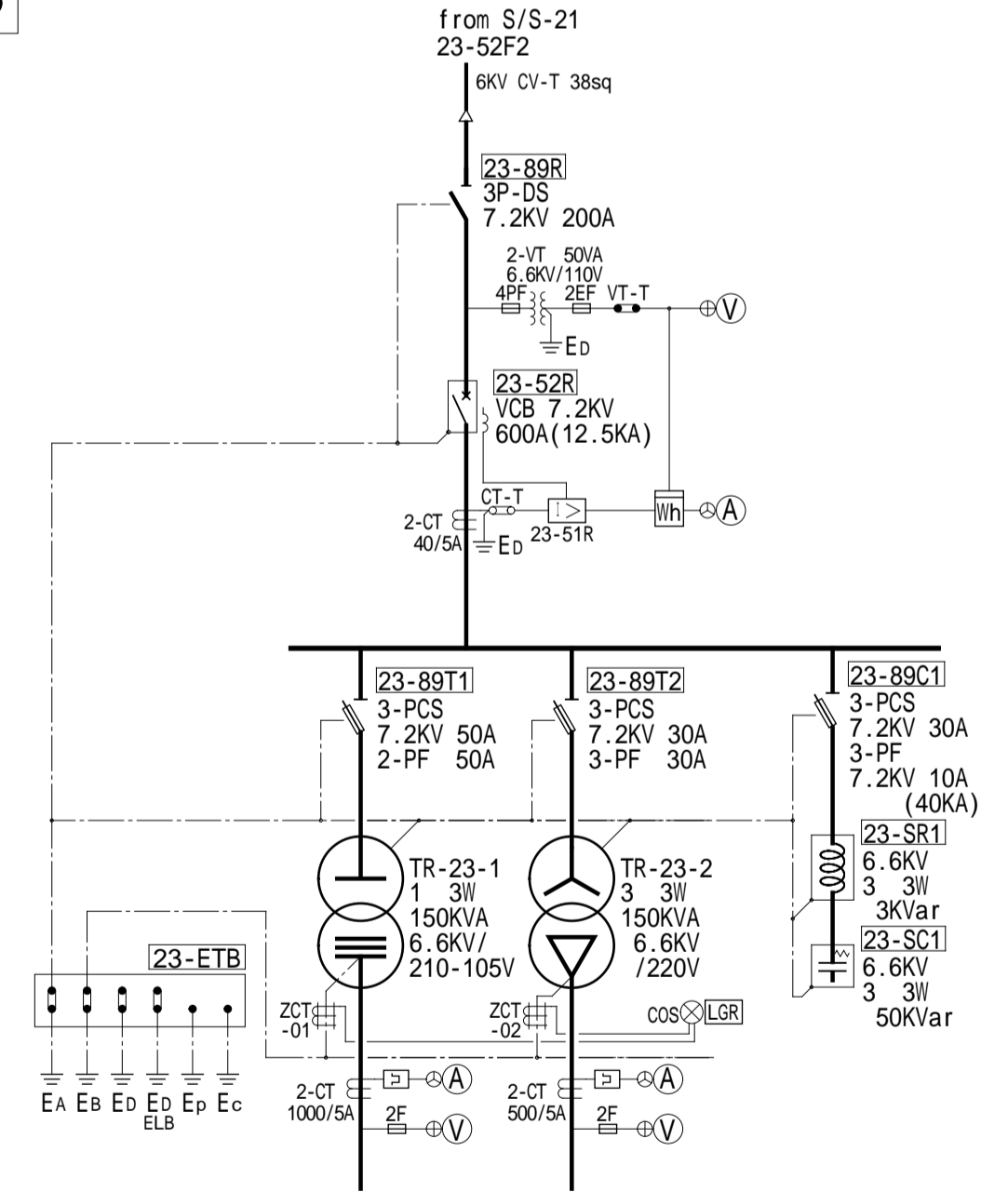
2 製鋼原料設備 変電設備

S/S-22



3 事務所棟 変電設備

S/S-23



4

| No. | 年月日 | 備考 | No. | 年月日 | 備考 | No. | 年月日 | 備考 | No. | 年月日 | 備考 |
|-----|------------|-------------------------------|-----|------------|-------------------------|-----|-----|----|-----|-----|----|
| | 2004.05/06 | S/S-21, S/S-23一部修正, S/S-22追記. | 1 | 2004.11/09 | S/S-22 22-89M3(別建工事)追記. | | | | | | |
| | 2004.05/13 | S/S-21 21-89F1, 21-52C2 削除. | | | | | | | | | |
| | 2004.07/08 | S/S-21 一部修正. | | | | | | | | | |

2004.09/12現在

| | | | | |
|--|------------------------|---|---|--|
| | <p>東洋紡エンジニアリング株式会社</p> | <p>SCALE: -----</p> <p>DATE: 2004.04/23</p> | <p>TITLE: 三重中央開発株式会社 変電設備改修計画</p> <p>電気設備工事</p> <p>変電設備単線結線図(6KV-52F20系) - 2004.09/12 現状図</p> | <p>No. DINS-MCK-0308</p> <p>E-200-04</p> <p style="font-size: small;">TOYOBO ENGINEERING CO., LTD. [A 1-800 x 560mm]</p> |
|--|------------------------|---|---|--|