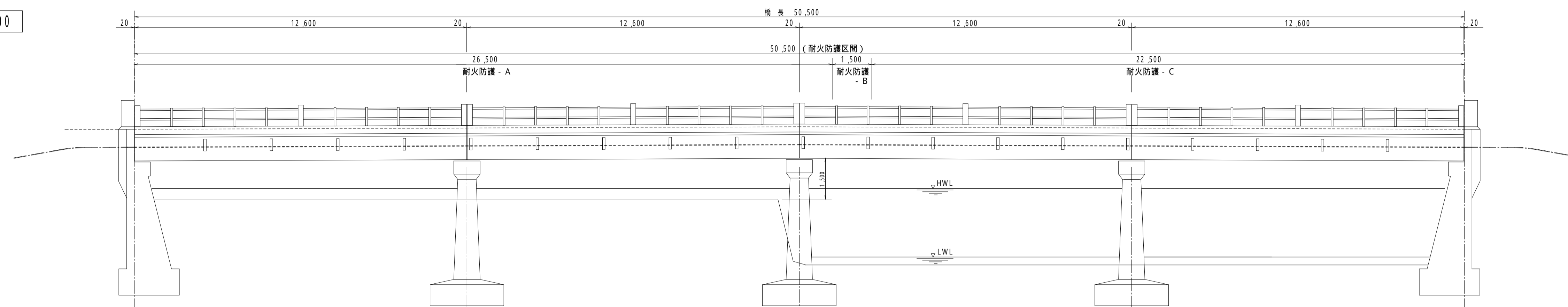


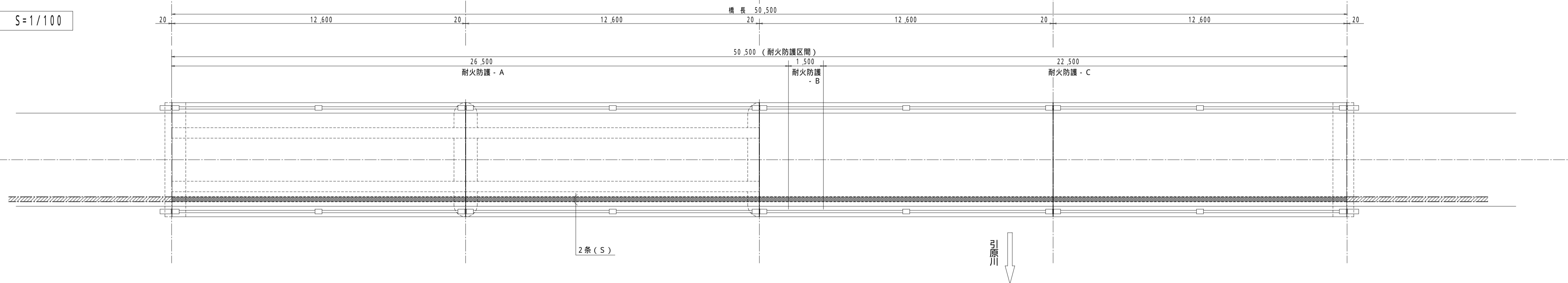
西安積橋耐火防護設備図

A工法 [プレキャスト巻付工法]

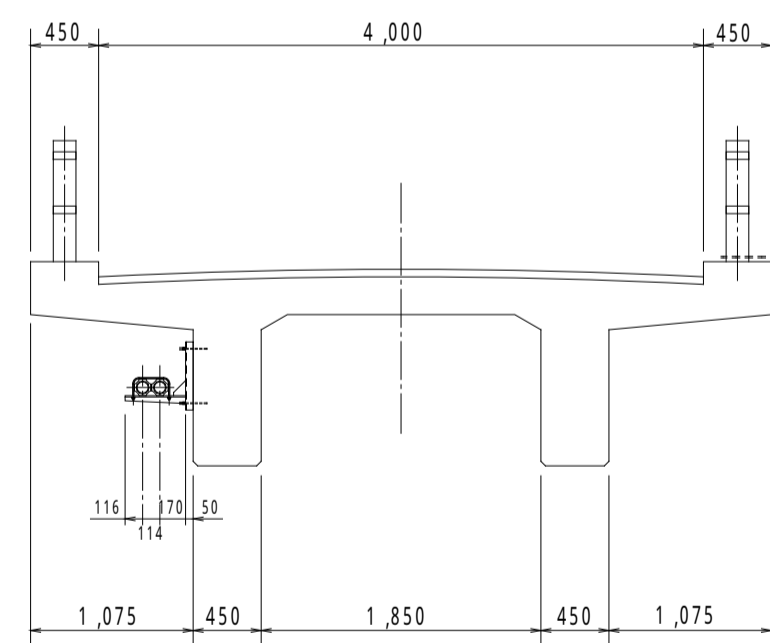
側面図 S=1/100



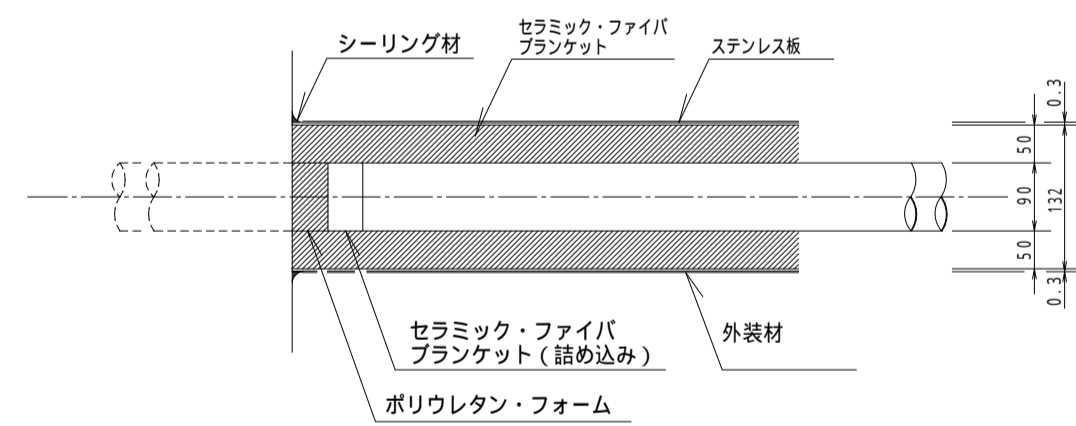
平面図 S=1/100



横断面図 S=1/20

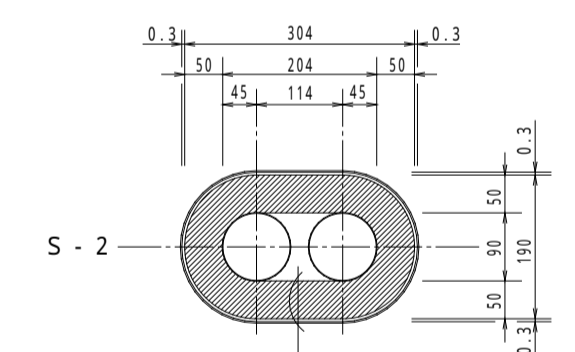


橋台側 端末部耐火防護断面図 S=1/10

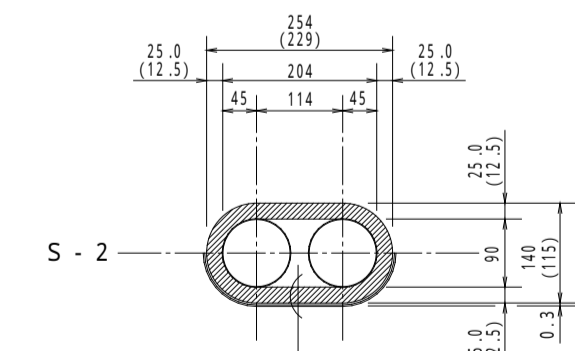


一般部耐火防護断面図 S=1/10

() 内寸法は、耐火防護 - C を表す。



耐火防護 - A
断熱材 (50.0 mm)
(セラミックファイバ・ブランケット)
粘着アルミ・ガラステープ
ステンレス・バンド (固定用)
外装材 (0.3 mm)
(ステンレス板)

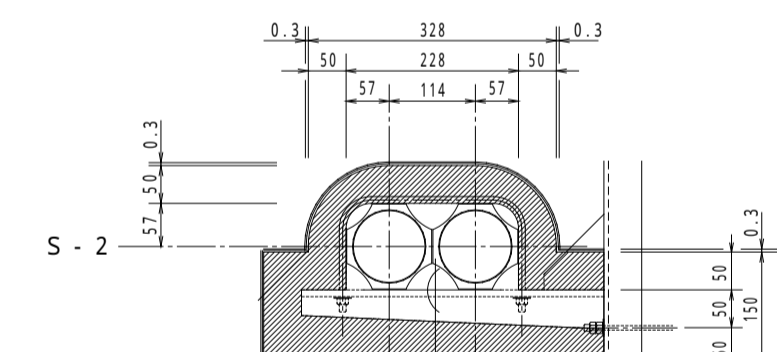


耐火防護 - B
断熱材 (25.0 mm)
(セラミックファイバ・ブランケット)
粘着アルミ・ガラステープ
ステンレス・バンド (固定用)
外装材 (0.3 mm)
(ステンレス板)

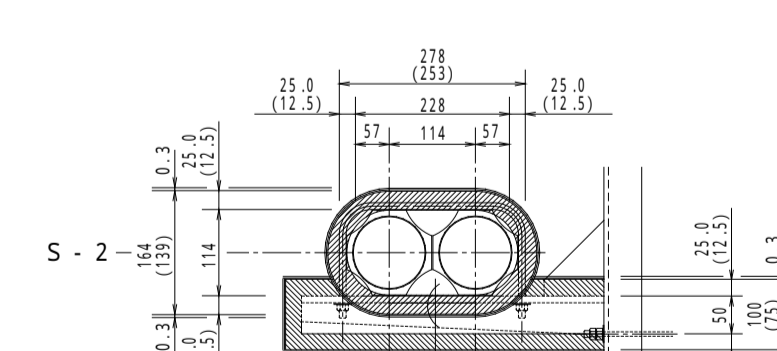
耐火防護 - C
断熱材 (12.5 mm)
(セラミックファイバ・ブランケット)
粘着アルミ・ガラステープ
ステンレス・バンド (固定用)
外装材 (0.3 mm)
(ステンレス板)

支持点部耐火防護断面図 S=1/10

() 内寸法は、耐火防護 - C を表す。



耐火防護 - A
断熱材 (50.0 mm)
(セラミックファイバ・ブランケット)
粘着アルミ・ガラステープ
ステンレス・バンド (固定用)
外装材 (0.3 mm)
(ステンレス板)

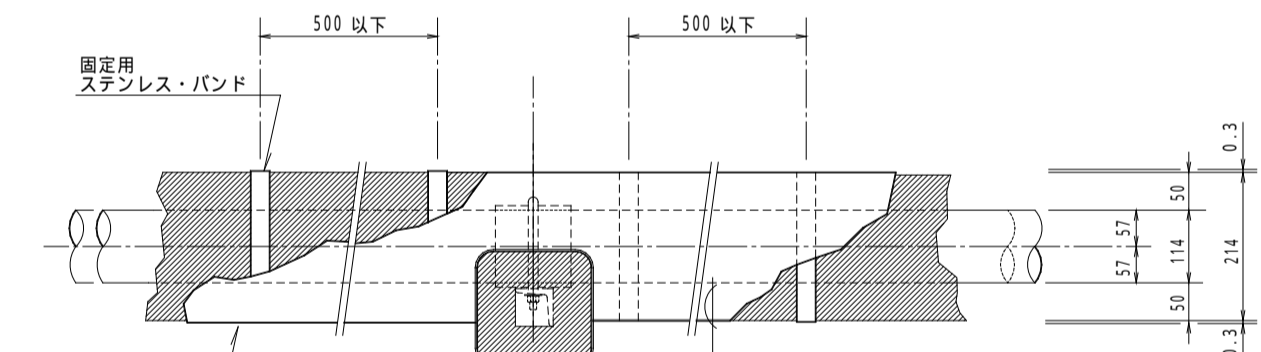


耐火防護 - B
断熱材 (25.0 mm)
(セラミックファイバ・ブランケット)
粘着アルミ・ガラステープ
ステンレス・バンド (固定用)
外装材 (0.3 mm)
(ステンレス板)

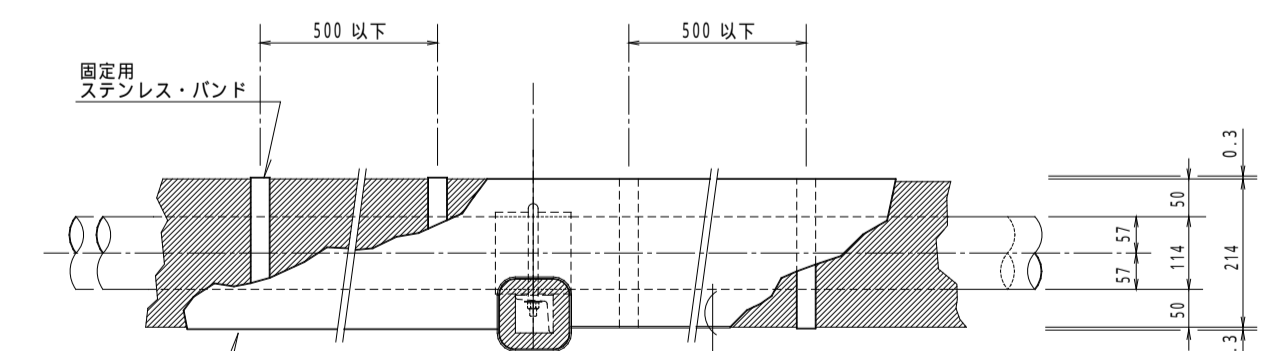
耐火防護 - C
断熱材 (12.5 mm)
(セラミックファイバ・ブランケット)
粘着アルミ・ガラステープ
ステンレス・バンド (固定用)
外装材 (0.3 mm)
(ステンレス板)

耐火防護側面図 S=1/10

() 内寸法は、耐火防護 - C を表す。



耐火防護 - A
断熱材 (50.0 mm)
(セラミックファイバ・ブランケット)
粘着アルミ・ガラステープ
ステンレス・バンド (固定用)
外装材 (0.3 mm)
(ステンレス板)



耐火防護 - B
断熱材 (25.0 mm)
(セラミックファイバ・ブランケット)
粘着アルミ・ガラステープ
ステンレス・バンド (固定用)
外装材 (0.3 mm)
(ステンレス板)

耐火防護 - C
断熱材 (12.5 mm)
(セラミックファイバ・ブランケット)
粘着アルミ・ガラステープ
ステンレス・バンド (固定用)
外装材 (0.3 mm)
(ステンレス板)

品名	数量	単位重量 [Kg/]	重量 [Kg]
耐火防護シート - A	24,046	7,642	183,760
耐火防護シート - B	1,102	4,396	4,845
耐火防護シート - C	14,583	2,770	40,395
カラ・ステンレス板 0.3mm	39,834	2,38	94,805
総重量			323,805 Kg
1m当り重量 (平均値)			6,412 Kg

西安積橋

支社	支店	営業所	図名	線	付加	尺	作成年月	補正年月	土	施工年月	理由	施工業者	責任者
						H							