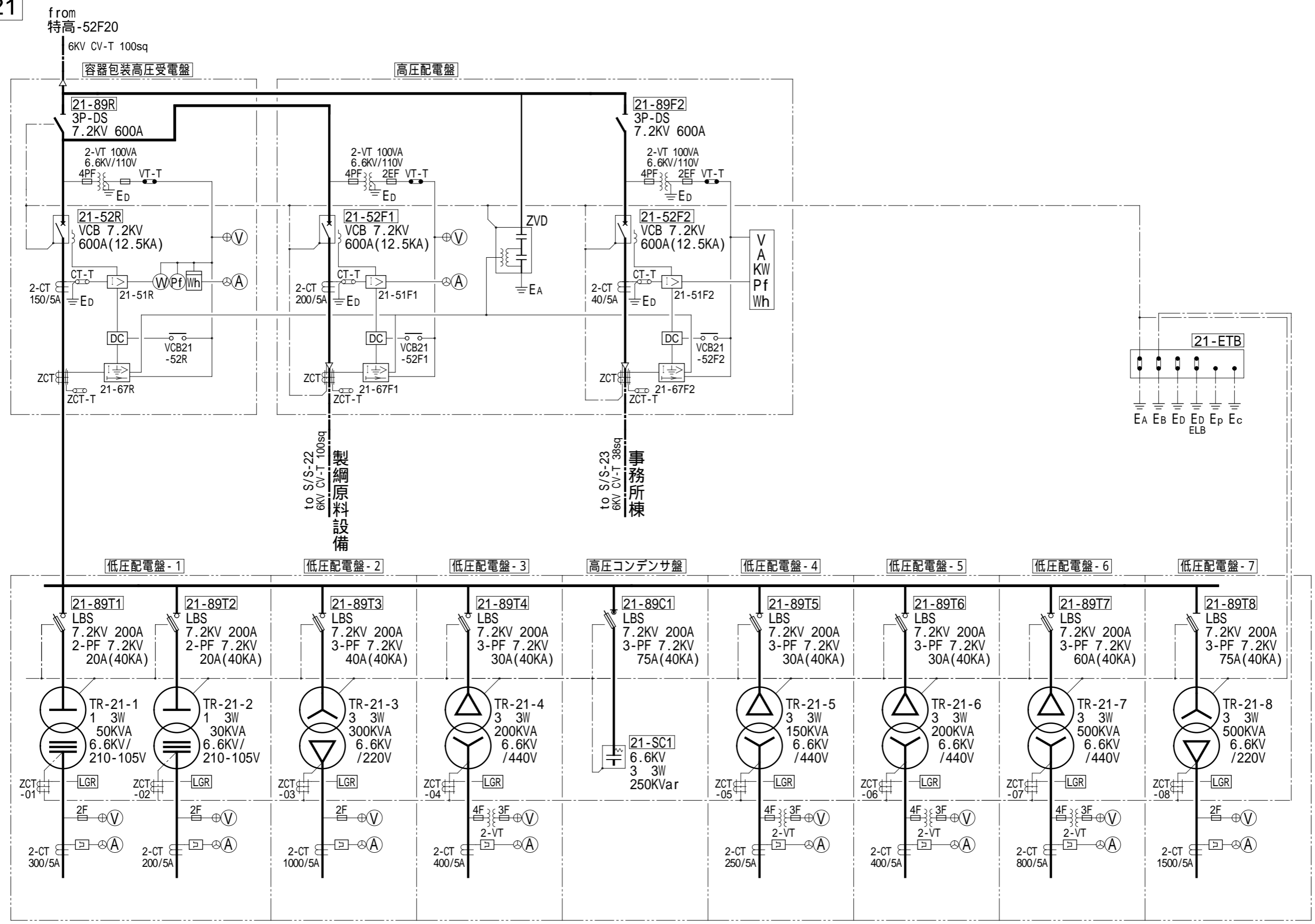


TOYOCO ENGINEERING CO., LTD. [A3-400 x 280mm]

1 容器包装 変電設備

S/S-21



2004.08/29 現在

No.	年月日	備考	No.	年月日	備考	部長	C	TOYOCO 東洋紡エンジニアリング株式会社	SCALE	-----	TITLE	三重中央開発株式会社 受変電設備改修計画	No.	DINS-MCK-0308
	2004.mm/dd	*****						K. Sakai	DATE	2004.07/06		電気設備工事 受変電設備単線結線図 S/S-21 (容器包装設備) 竣工図		E-210-00

TOYOCO ENGINEERING CO., LTD. [A3-400 x 280mm]