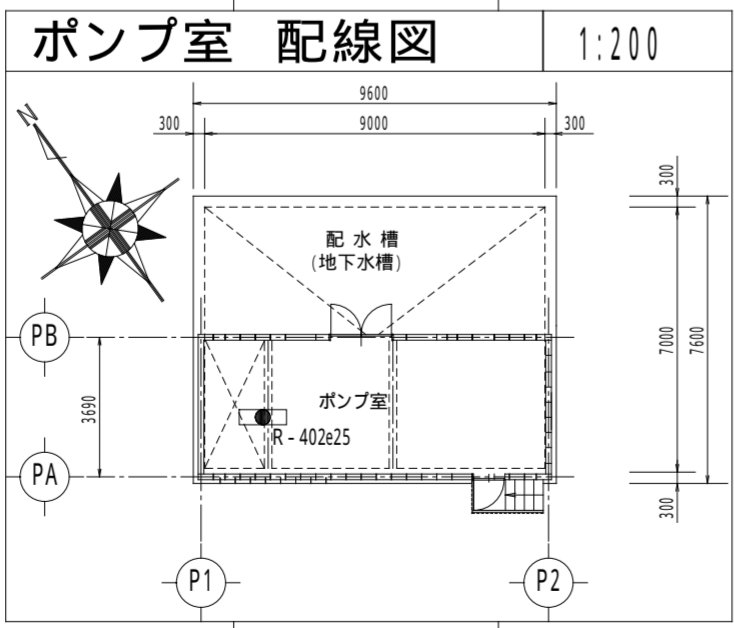
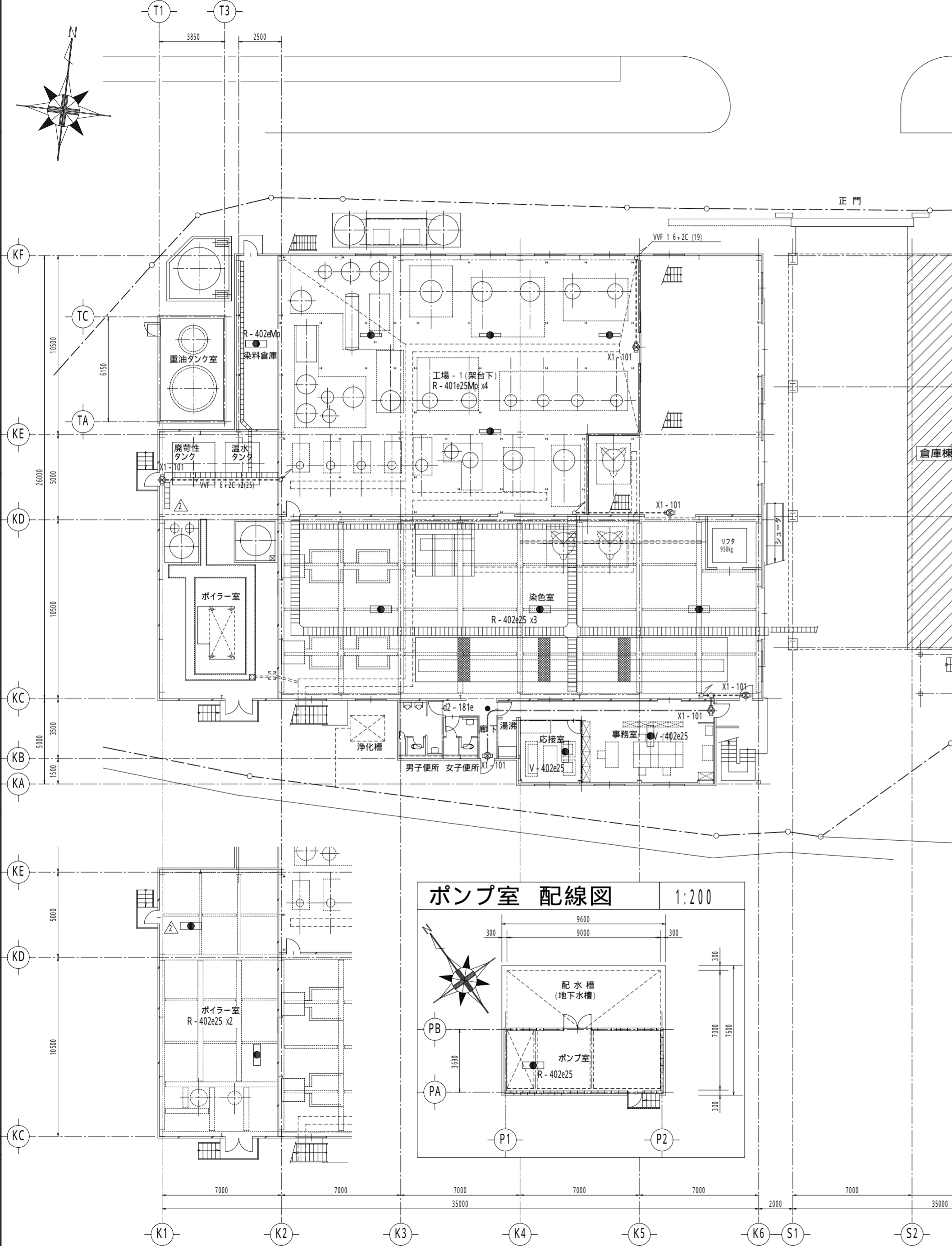


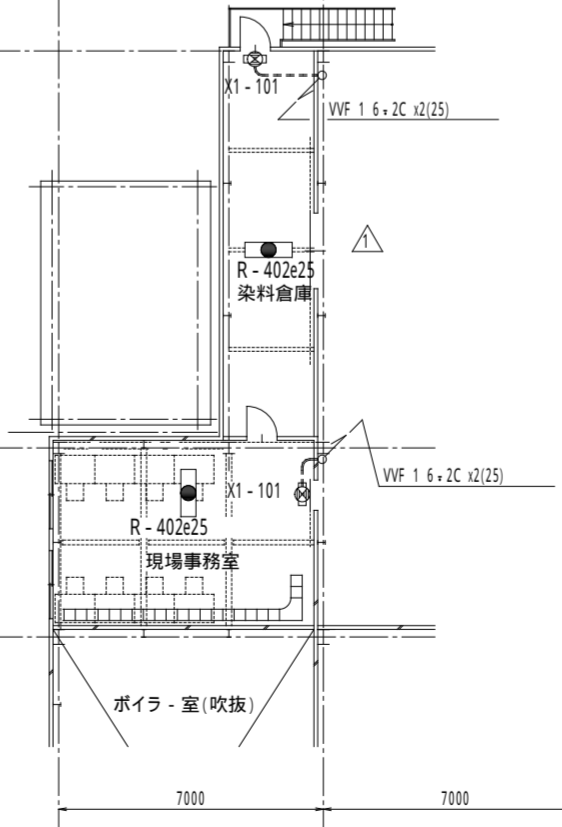
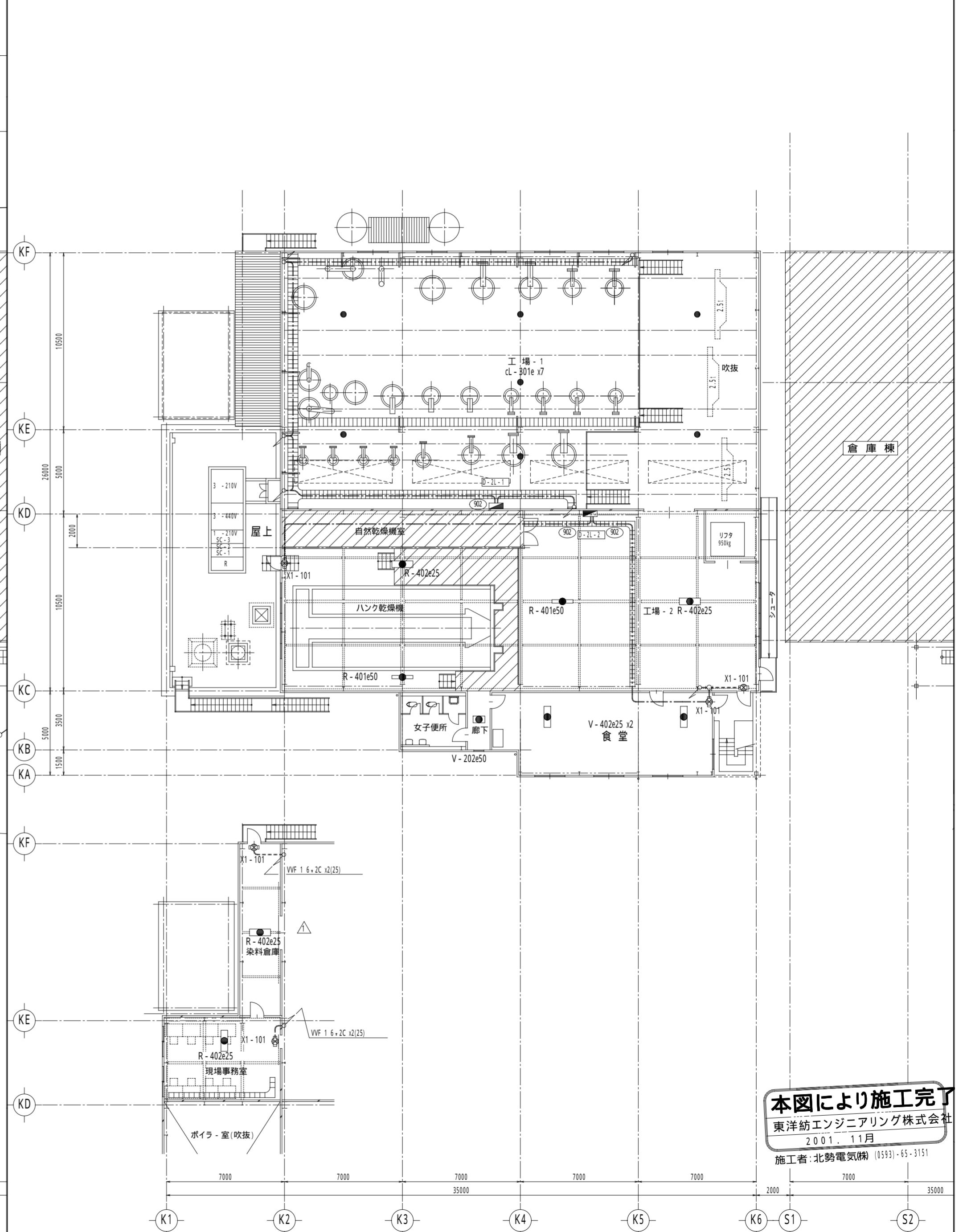
1 防災照明 配置図・配線図

1:200 工場棟1階



2 防災照明 配置図・配線図

1:200 工場棟2階



本図により施工完了  
東洋紡エンジニアリング株式会社  
2001. 11月  
施工者: 北勢電気株式会社 (0593)-65-3151

|    |            |                            |    |
|----|------------|----------------------------|----|
| △  | 2000 12/05 | ボイラー室タンク13-M3-13-M4-13-M修正 | 赤丸 |
| △  | 2000 11/17 | 染料倉庫、器具追加                  | 赤丸 |
| 訂正 | 年月日        | 理由                         | 担当 |

|            |         |       |                  |                         |                          |
|------------|---------|-------|------------------|-------------------------|--------------------------|
| 有限会社 荒木染工場 | 部長      | 担当 赤丸 | 作成年月日 2000 07/31 | 図面名称 防災照明 配置図・配線図(工場棟)  | ファイル名 AO-ARAKI-0701-5212 |
|            | 製図 北勢電気 | 工事No. |                  | 設備名称 工場新築工事(電気設備工事)     | 第三角法                     |
|            |         |       |                  | 図面番号 ARAKI-000701-E-130 | 訂正 △ 縮尺 1:200            |